

# Multiterminal MT

Der globale Wettbewerb fordert von Hydraulikanlagen mit Fördervolumen bis 100 l/min und Behältergrößen bis 150 Litern standardisierte Grundfunktionen. Nationale und internationale Normen verlangen zudem Mindestanforderungen an Wartung und Überwachung. Das Multifunktionsterminal erfüllt diese Aufgaben in der genannten Leistungsklasse in idealer Weise. In einem kompakten Grundgehäuse vereint es essentielle Funktionen wie Befüllung, Belüftungs- und Rücklauffiltration, bietet die Überwachungsfunktionen Temperatur und Füllstand sowie die sichere Entnahme von Ölproben aus Tank und Rücklauf. Das Multiterminal lässt sich auf nur einer Öffnung im Tankdeckel leicht zugänglich installieren und erleichtert so die Wartung ganz erheblich. Die Filterelemente sind nach DIN 24550 genormt, Temperatur und Füllstand sind über IO-Link kommunikationsfähig.

Rücklauffilter für DIN Elemente bis NG 100

Drei Anschlüsse für Rücklaufleitung

Befüllanschluss mit Schnellkupplung

Befüllsteuerung optional

Elektronische Überwachung des Rücklauffilters

Probenahmeanschlüsse in Tank und Rücklaufleitung

Belüftungsfilter mit integrierter Füllstands- und Temperaturüberwachung



1800-OILSOL  
1800-645765

<https://oilsolutions.com.au/>

[sales@oilsolutions.com.au](mailto:sales@oilsolutions.com.au)



## Technische Daten

### Multiterminal

#### Material

Multiterminalblock	GK-ALSi12
Blockdichtung	GI-Kork
Filterdeckel und Glocke	Kunststoff

#### Filterdaten (Rücklauffilter)

Öffnungsdruck Bypass	$\Delta p$ 3,5 bar $\pm$ 10 %
Filtergrößen	NG 40/NG 63/NG 100
für Filterelemente nach	DIN 24550

#### Gewicht

Multiterminal mit Basisbestückung (NG 40, NG 63 oder NG 100)	~ 3.5 kg
--	----------

## Abmessungen

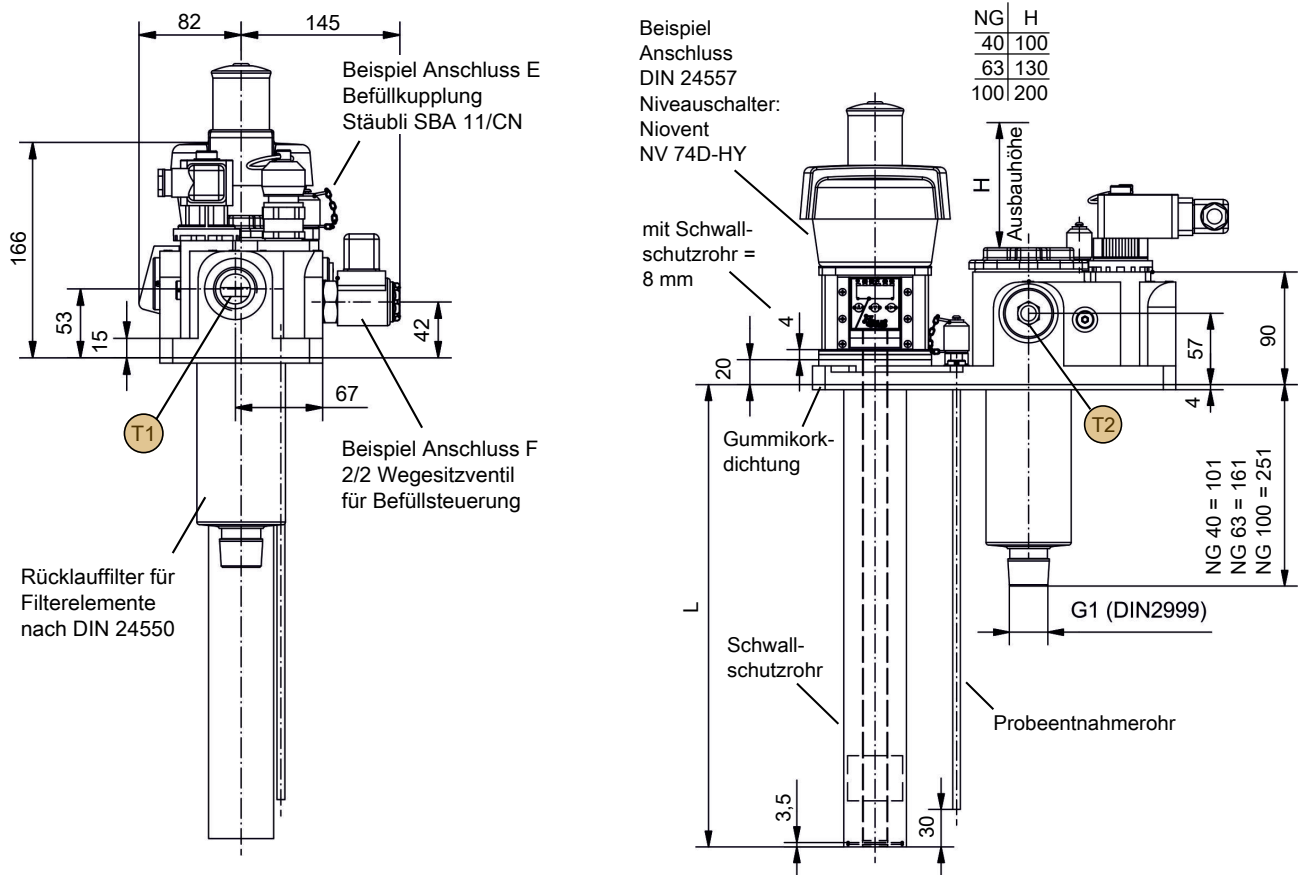
### HINWEIS

### Beispielbestückung des Multiterminals



Die dargestellte Zeichnung stellt eine Beispielbestückung des Multiterminals dar. Das Lochbild nach DIN 24557 und die Anschlüsse D, E, F können nach den folgenden Angaben optional bestückt werden. Die Anschlüsse T1, T2, T3, X1, X2 und X3 sind nach Angabe fest bestückt. Der integrierte Rücklauffilter (ohne Filterelement) ist in drei verschiedenen Nenngrößen erhältlich und gehört zur Grundeinheit des Multiterminals.

## Abmessungen

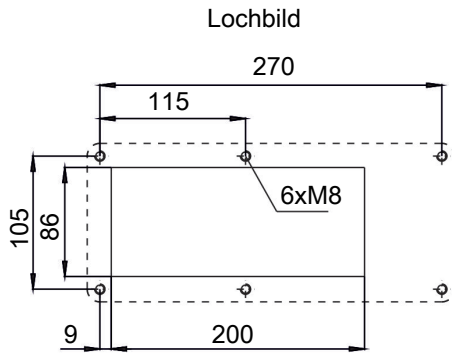


1800-OILSOL  
1800-645765

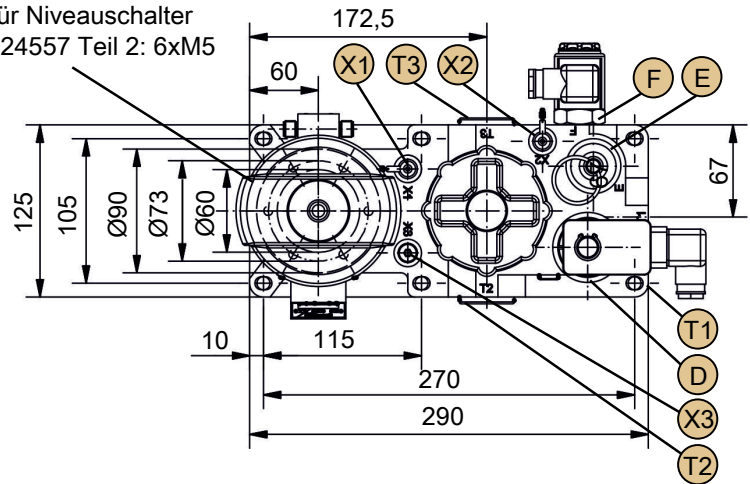
<https://oilsolutions.com.au/>

[sales@oilsolutions.com.au](mailto:sales@oilsolutions.com.au)

## Lochbild



Lochbild für Niveauschalter nach DIN 24557 Teil 2: 6xM5



### Optionale Anschlüsse:

- D = Staudruckanzeiger oder Verschluss-Stopfen M30x1,5
- E = Befüllkupplung G1/2
- F = 2/2-Wegesitzventil Flutec oder Verschluss-Stopfen M27x2
- DIN 24557/T2 = Niveau- und Temperaturschalter Nivovent 7'er (andere auf Anfrage), frei nach Wahl

### Anschlüsse mit fester Bestückung:

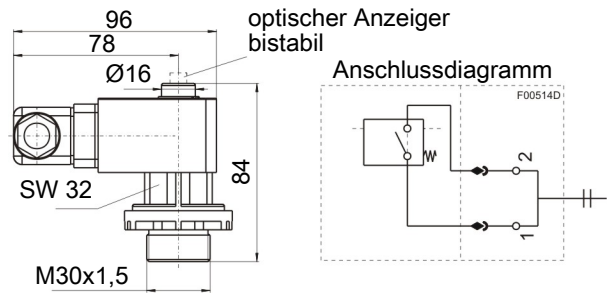
- T1 = freier Anschluss G1 zum Rücklauffilter
- T2/T3 = Verschluss-Stopfen G1 (alternative Anschlüsse für Rücklauffilter - Anschluss T1)
- X1 = Minimes-Verschraubung G1/8 mit befestigtem Rohr für Probeentnahme im Tankbehälter
- X2 = Minimes-Verschraubung G1/8 für Probeentnahme vor Rücklauffilter
- X3 = Verschluss-Stopfen G1/8 (alternativer Anschluss für X1)

(Die Bestückung der Anschlüsse T1, T2 und T3 sowie der Anschlüsse X1 und X3 können kundenseitig individuell getauscht werden.)

**Anschluss D - Staudruckanzeiger oder Verschluss-Stopfen**

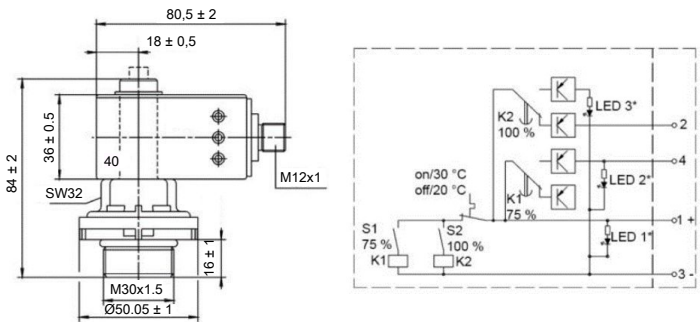
**Typ Filtration Group PIS 3085/2,2**

Betriebsspannung max.	250 V AC / 200 V DC
Schaltstrom max.	1 A
Schaltleistung max.	70 W
Nenndruck / Temperatur	10 bar / -10 bis + 80°C
Anzeigedruck	2,2 bar
Anzeigeart	Optisch / elektrisch
Schutzart	IP65 (in gestecktem Zustand)
Kontaktart	Schließer / Öffner
Elektrischer Anschluss	DIN EN 175301-803, PG11
Material	PA 66 / PA 6



**Typ Filtration Group PIS 3153/1,7/2,2**

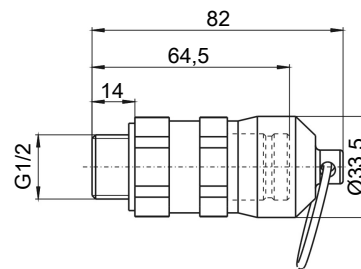
Betriebsspannung max.	10-30 V
Schaltstrom max.	1 A
Schaltleistung max.	20 W
Nenndruck / Temperatur	10 bar / -10 bis +80°C
Anzeigedruck	1,7 / 2,2 bar
Anzeigeart	Optisch / elektrisch
Schutzart	IP65 (in gestecktem Zustand)
Kontaktart	Schließer / Öffner
Elektrischer Anschluss	M12x1
Material	PA 66 / PA 6



**Anschluss E - Befüllkupplung oder Verschluss-Stopfen**

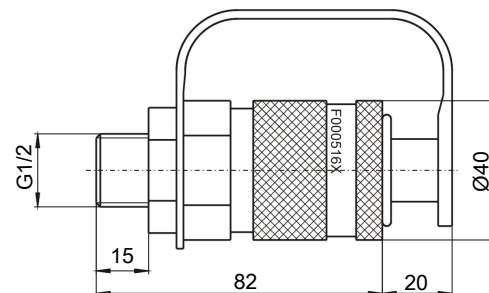
**Typ Stäubli SBA 11/CN**

	(Befüllnippel)
Nennweite	11
Anschlussgewinde	G 1/2
Material	Chromstahl / gehärteter Stahl



**Typ Walther MD-012**

	(Befüllkupplung)
Nennweite	12
Anschlussgewinde	G 1/2
Material	Stahl verzinkt / brüniert



1800-OILSOL  
1800-645765

<https://oilsolutions.com.au/>

[sales@oilsolutions.com.au](mailto:sales@oilsolutions.com.au)

## Anschluss F - Befüllsteuerung oder Verschluss-Stopfen

### Funktionsbeschreibung der Befüllsteuerung:

Die Befüllsteuerung dient dazu, den Befüllvorgang des Tankbehälters nach Erreichen des maximalen Niveaustandes automatisch zu stoppen. Die Ansteuerung des Ventils wird über den obersten Niveaunkontakt Lx ermöglicht.

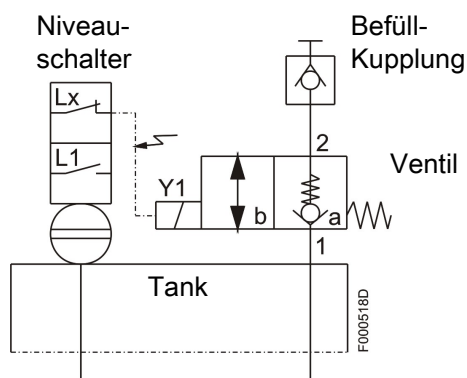
Beim Einschalten der Anlage schaltet das Ventil in die Schaltstellung "b", d.h. das Ventil hat freien Durchfluss von 2 nach 1, es kann über die Befüllkupplung Öl nachgefüllt werden.

Bei Erreichen des obersten Niveaunkontaktes (Öffnerkontakt bei Lx), schaltet das Ventil in die Schaltstellung "a" zurück. Das Ventil ist von 2 nach 1 gesperrt und es kann kein Öl über die Befüllkupplung in den Tankbehälter gelangen.

Während des Betriebes dient ein zweiter Niveaunkontakt (Schließerkontakt bei L1) zur Meldung eines Öl-Mangels. Mit einer externen Steuerung kann nun ein automatisches Befüllen des Behälters über die Befüllkupplung durchgeführt werden, oder das Wartungspersonal zur Befüllung aufgefordert werden.

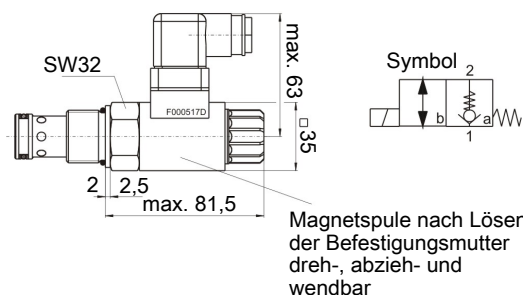
In beiden Fällen wird beim Erreichen des obersten Niveaunkontaktes Lx das Ventil in die Schaltstellung "a" zurück geschaltet und der Befüllvorgang wird gestoppt.

Die komplette Steuerung für die automatische Befüllung mit einem Niveauschalter der Baureihe NV 7x (außer NV73 K/KN) Ihrer Wahl, kann auf Anfrage auch von der Fa. Bühler Technologies GmbH bezogen werden.



### Typ Flutec (2/2 Wegesitzventil)

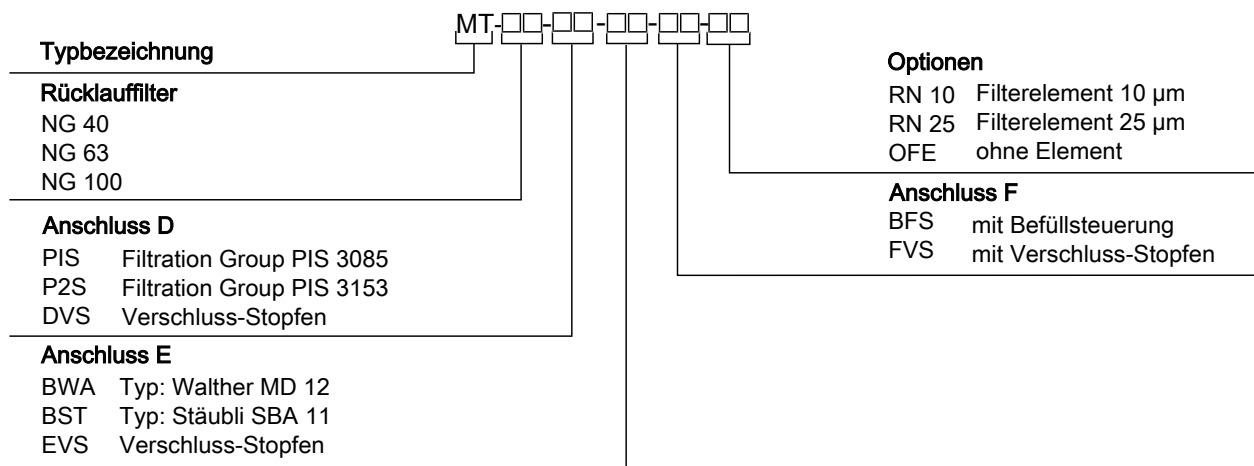
Q max.	100 l/min.
p max.	280 bar
Nennspannung	24 V DC (-5/+10%)
Nennstrom	1,04 A
Schutzart	IP65
Druckflüssigkeitstemperaturbereich	min. -20 °C, max. +80 °C
Viskositätsbereich	min. 10 mm <sup>2</sup> /s, max. 380 mm <sup>2</sup> /s
Gerätestecker	DIN EN 175301-803, PG11



Für Hydraulik nach DIN 5124 Teil 1 und 2

Max. zulässiger Verschmutzungsgrad der Betriebsflüssigkeit nach NAS 1638 Klasse 10.

## Typenschlüssel für Multiterminal



### Bestellbeispiel:

Sie benötigen:

Grundeinheit Multiterminal NG 63 optionale Anschlüsse wie folgt bestückt:

Anschluss:

D (Staudruckanzeiger)	Filtration Group PIS 3085
E (Befüllkupplung)	Walther MD-012
F (Befüllsteuerung)	Verschluss-Stopfen M27x2
Zubehör	Filterelement N 0063 RN 10, Filterfeinheit 10 µm

Sie bestellen:

MT NG 63-PIS-BWA-FVS-RN10

Anschluss DIN 24557 Teil 2 (Niveau-/Temperaturschalter mit BelüftungsfILTER)

### Beispiel:

Niveauschalter Typ Nivovent NV 74 für Multiterminal, Ausführung Messing, Länge L= 370 mm (gemessen ab Unterkante Multiterminalblock), Stecker M12, ein Niveauelement bei L=190 mm als fallend Schließer (NO), ein Temperaturkontakt 60 °C als Öffner (NC) und BelüftungsfILTER mit optischer Verschmutzungsanzeige.

Sie bestellen:

NV 74-HY-MS-M12-370-1K-TK60NC-MT-VS

L1=190 mm f.S.

## Ersatzteile und Verbrauchsmaterial

### Ersatzelemente für Rücklaufilter:

Filter	Filtereinheit	Filterelement	Artikel-Nr.
NG 40	10 µm	N0040RN2010	76910962
	25 µm	N0040RN2025	76911127
NG 63	10 µm	N0063RN2010	76910970
	25 µm	N0063RN2025	76911135
NG 100	10 µm	N0100RN2010	76910988
	25 µm	N0100RN2025	76911143

Filterelemente für den BelüftungsfILTER finden Sie in der jeweiligen Bedienungs- und Installationsanweisung des Niveauschalters oder der Dokumentation des Herstellers des BelüftungsfILTERs.

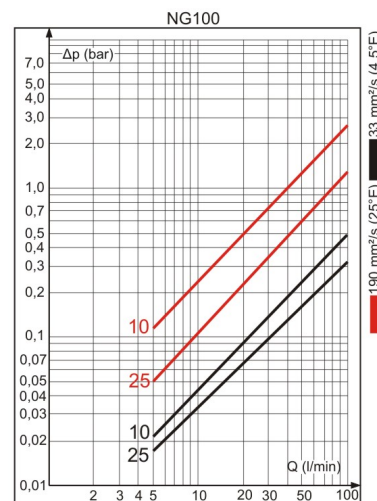
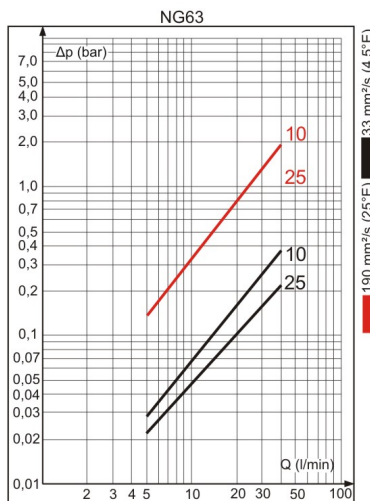
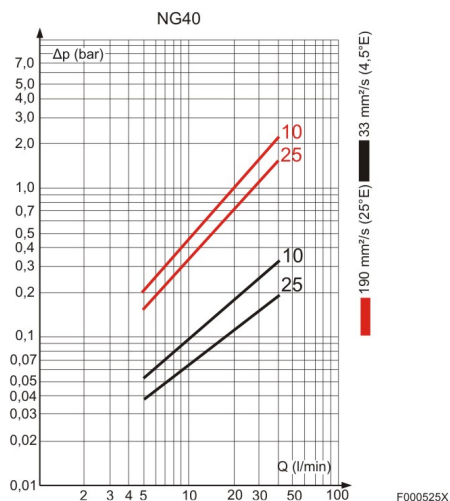


1800-OILSOL  
1800-645765

<https://oilsolutions.com.au/>

sales@oilsolutions.com.au

## Leistungskurven Rücklauffilter:



## Anschluss DIN 24557

### HINWEIS

### Bestückung Multiterminal MT



Das Multiterminal setzt sich bei Bestückung des Anschlusses DIN 24557 Teil 2 mit einem Niveau-/Temperaturschalter immer aus zwei Teilen zusammen. Der erste Teil ist das in diesem Datenblatt beschriebene Multiterminal MT und der zweite Teil ein Niveauschalter der Baureihe Nivovent NV 7x (siehe Bestellbeispiel). Eine Übersicht der Nivovent-Typen NV, die verwendet werden können, ist hier ebenfalls ersichtlich. Für die genaue Konfiguration des Niveauschalters verweisen wir auf das jeweilige Datenblatt. (Bei integrierter Befüllsteuerung bitte anfragen.)

Grundeinheit Multiterminal bestehend aus:

Multiterminalblock, Blockdichtung, Anschlüsse T1-T3, X1-X3 vorbestückt wie angegeben.

## Übersicht Niveauschalter

Niveauschalter:

NV 74 für Multiterminal

Angaben zu den technischen Daten entnehmen Sie bitte aus dem Datenblatt Nr. 10 0205

- Hydac Belüftungsfilter
- Einfach und schnell verstellbare Niveauekontakte
- Steckbares System (plug and play)
- Bis zu 4 Kontakte
- Bi-Metallkontakte, Pt 100 oder 4-20 mA Ausgangssignal für Temperatur
- **NV 74D zusätzlich mit Anzeige- und Steuergerät**
- Leichte Bedienbarkeit über drei Tasten
- Optimate Sichtbarkeit durch abgeschrägtes LED Display
- Bis zu 4 programmierbare Temperaturschaltausgänge
- Optional kontinuierliches Temperaturschaltausgangssignal, programmierbar 4-20 mA, 0-10 V oder 2-10 V



Niveauschalter:

NV 71 für Multiterminal

Angaben zu den technischen Daten entnehmen Sie bitte aus dem Datenblatt Nr. 10 0204

- Hydac Belüftungsfilter
- Einfach und/oder verstellbare Niveauekontakte
- Bis zu 4 Kontakte
- 230 V Versorgungsspannung möglich
- Bi-Metallkontakte, Pt 100 oder 4-20 mA Ausgangssignal für Temperatur
- **NV 71D zusätzlich mit Anzeige- und Steuergerät**
- Leichte Bedienbarkeit über drei Tasten
- Optimize Sichtbarkeit durch abgeschrägtes LED Display
- Bis zu 4 programmierbare Temperaturschaltausgänge
- Optional kontinuierliches Temperatursignalsignal, programmierbar 4-20 mA, 0-10 V oder 2-10 V



Niveauschalter:

NV 73 für Multiterminal

Angaben zu den technischen Daten entnehmen Sie bitte aus dem Datenblatt Nr. 10 0206

- **Kontinuierliche Füllstandsmessung**
- Hydac Belüftungsfilter
- Alternativ mit kontinuierlicher Temperaturmessung 4-20 mA Ausgang
- Auflösung 5 mm
- Diverse Steckeroptionen



Niveauschalter:

NV 77-XP für Multiterminal

Angaben zu den technischen Daten entnehmen Sie bitte aus dem Datenblatt Nr. 10 0203

- **Kontinuierliche Füllstandsmessung**
- Hydac Belüftungsfilter
- 4-20 mA
- Auslösung 5 mm
- Fühlerlänge bis zu 1420 mm
- **Anzeige- und Steuergerät**
- 4 Schaltausgänge programmierbar als Niveau- und Temperaturalarmausgang
- Alternativ 2 Schaltausgänge programmierbar als Niveau- und Temperaturalarmausgang + jeweils 1 Analogausgang für die kontinuierliche Niveaustands- und Temperatursignalauswertung
- Analogausgang programmierbar 4-20 mA, 0-10 V, 2-10 V oder 0-5 V



1800-OILSOL  
1800-645765

<https://oilsolutions.com.au/>

[sales@oilsolutions.com.au](mailto:sales@oilsolutions.com.au)