



OIL SOLUTIONS

PO Box 38
Strathfieldsaye, VIC, 3551
1800 OIL SOL
1800 645 765
sales@oilsolutions.com.au
www.oilsolutions.com.au
"For All Your Hydraulic Needs"



Trust it

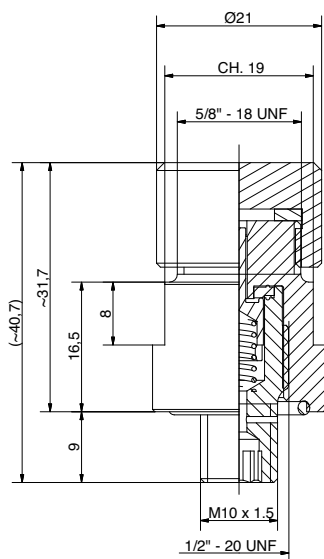
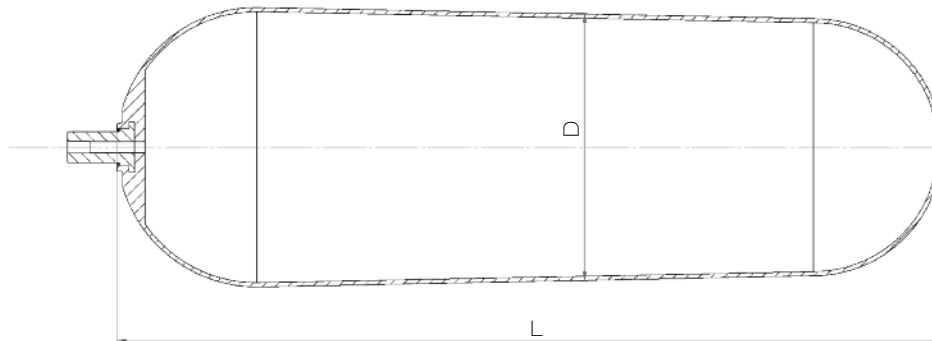
ACCESSORI
E APPLICAZIONI

ACCESSORIES
AND APPLICATIONS



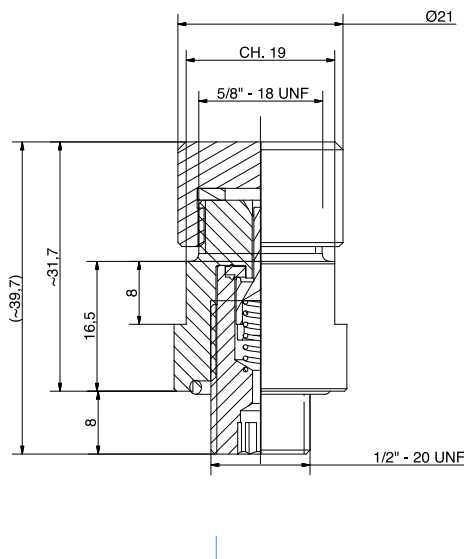
SACCA CON IMBALLO SPECIALE BLADDER WITH SPECIAL PACKAGE

SOLO PER ACCUMULATORI A SACCA
ONLY FOR BLADDER ACCUMULATORS

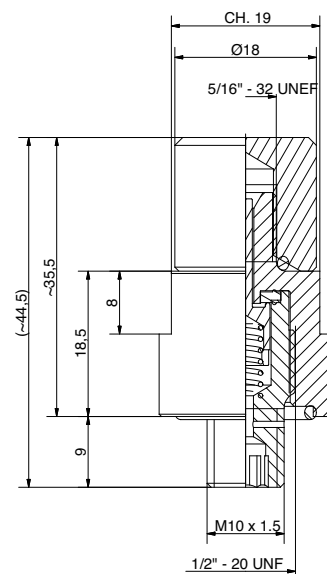


Tipo di valvola
Valve type

006.226.000.T
"K"



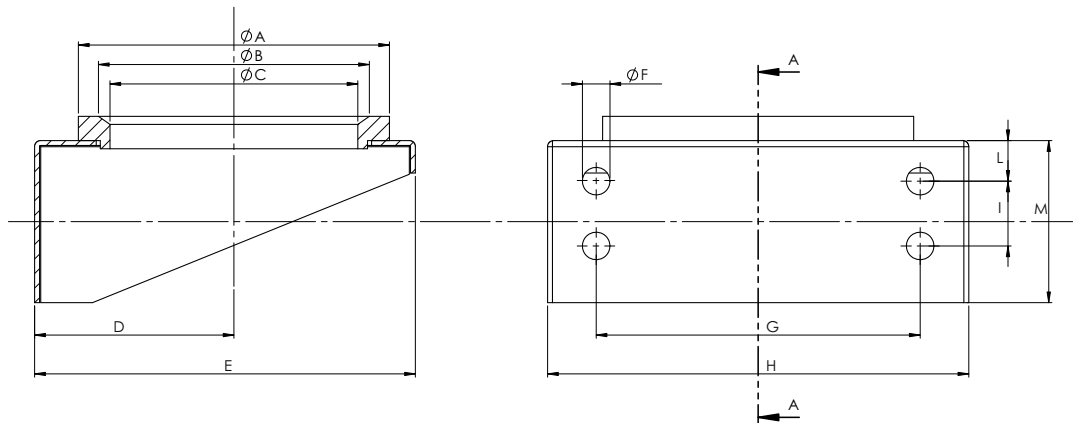
006.227.000.T
"J"



006.228.000.T
"W"

Codice OMT Group accumulatore a sacca NBR + valvola 5/8" Code OMT Group NBR bladder + 5/8" valve 006.226.000.T (K)	Descrizione Description	L (mm)	D	N2 Connettore valvola Valve connection	Diametro esterno sacca Bladder external diameter	Standard (NBR)
SACCA-IMB-1-22NK	sacca 1L Diam 22 M10x1,5	149+/-5	100	5/8" 18UNF	7/8" 14UNF 1A	-15/+100
SACCA-IMB-2,5-22NK	sacca 2,5L Diam 22 M10x1,5	331+/-5	100	5/8" 18UNF	7/8" 14UNF 1A	-15/+100
SACCA-IMB-4-22NK	sacca 4L Diam 22 M10x1,5	208+/-10	150	5/8" 18UNF	7/8" 14UNF 1A	-15/+100
SACCA-IMB-5-22NK	sacca 5L Diam 22 M10x1,5	682+/-10	100	5/8" 18UNF	7/8" 14UNF 1A	-15/+100
SACCA-IMB-6-22NK	sacca 6L Diam 22 M10x1,5	426+/-10	150	5/8" 18UNF	7/8" 14UNF 1A	-15/+100
SACCA-IMB-10-22NK	sacca 10L Diam 22 M10x1,5	286+/-10	200	5/8" 18UNF	7/8" 14UNF 1A	-15/+100
SACCA-IMB-10-50NK	sacca 10L Diam 50 M10x1,5	286+/-10	200	5/8" 18UNF	7/8" 14UNF 1A	-15/+100
SACCA-IMB-20-22NK	sacca 20L Diam 22 M10x1,5	590+/-10	200	5/8" 18UNF	7/8" 14UNF 1A	-15/+100
SACCA-IMB-20-50NK	sacca 20L Diam 50 M10x1,5	590+/-10	200	5/8" 18UNF	7/8" 14UNF 1A	-15/+100
SACCA-IMB-24,5-22NK	sacca 24,5L Diam 22 M10x1,5	732+/-10	200	5/8" 18UNF	7/8" 14UNF 1A	-15/+100
SACCA-IMB-24,5-50NK	sacca 24,5L Diam 50 M10x1,5	732+/-10	200	5/8" 18UNF	7/8" 14UNF 1A	-15/+100
SACCA-IMB-32-22NK	sacca 32L Diam 22 M10x1,5	1114+/-15	200	5/8" 18UNF	7/8" 14UNF 1A	-15/+100
SACCA-IMB-32-50NK	sacca 32L Diam 50 M10x1,5	1114+/-15	200	5/8" 18UNF	7/8" 14UNF 1A	-15/+100
SACCA-IMB-50-22NK	sacca 50L Diam 22 M10x1,5	1611+/-15	200	5/8" 18UNF	7/8" 14UNF 1A	-15/+100
SACCA-IMB-50-50NK	sacca 50L Diam 50 M10x1,5	1611+/-15	200	5/8" 18UNF	7/8" 14UNF 1A	-15/+100

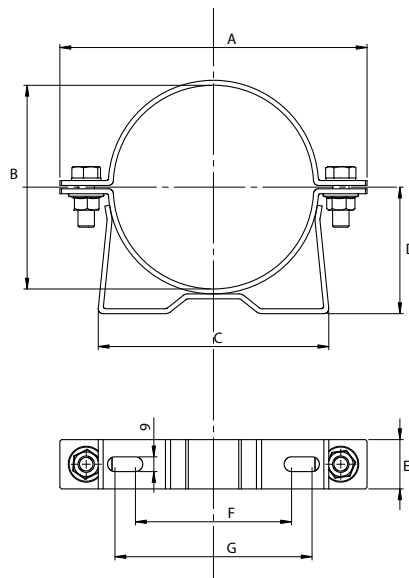
**SOLO PER ACCUMULATORI A SACCA
ONLY FOR BLADDER ACCUMULATORS**



Codice OMT Group OMT Group code	Descrizione Description	A	B	C	D	E	F	G	H	I	L	M
MENSOLA-C-89	MENSOLA C DIAM.89	125	101	89	73	140	13	75	130	-	25	60
MENSOLA-C-108	MENSOLA C DIAM.108	150	120	108	92	175	17	160	210	-	25	80
MENSOLA-C-159	MENSOLA C DIAM.159	200	170	159	123	235	17	200	260	40	25	100

**COLLARE
CLAMP**

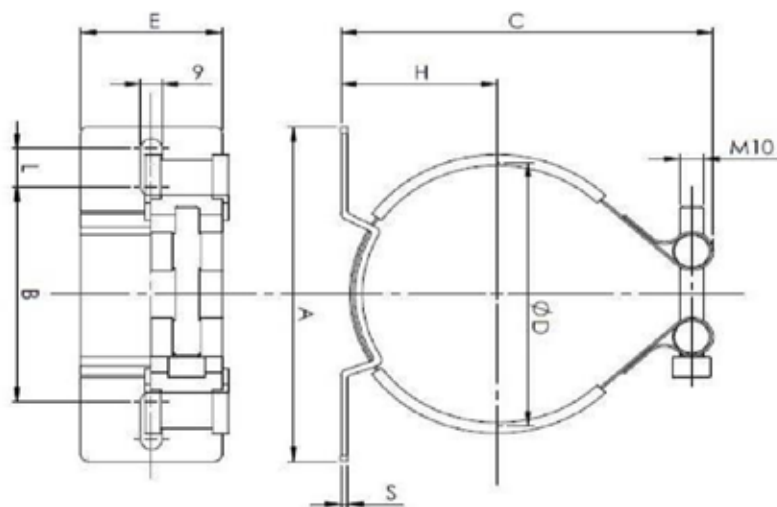
**PER ACCUMULATORI A SACCA
FOR BLADDER ACCUMULATORS**



Codice OMT Group OMT Group code	Descrizione Description	A	B	C	D	E	F	G
COLLARE-C-114	COLLARE CS DIAM.114	187	112/124	140	77	30	95	120
COLLARE-C-169	COLLARE CS DIAM.169	240	160/180	182	90	40	-	140
COLLARE-C-219	COLLARE CS DIAM.219	300	200/225	270	120	40	202	222

**PER ACCUMULATORI A MEMBRANA
FOR DIAPHRAGM ACCUMULATORS**

Acciaio zincato / Guarnizione NBR
Galvanized Steel / NBR seal



Codice OMT Group OMT Group code	Descrizione Description	A	B	C	D from-to	H from-to	E	L	S
		mm	mm	mm	mm	mm	mm	mm	mm
COLLARE-C-62/65	Collare CS Ø 62/65 con staffa	120	85	85	62-65	38-39,5	40	8	3
COLLARE-C-73/77	Collare CS Ø 73/77 con staffa	120	85	96	73-77	43,5-45	40	8	3
COLLARE-C-89/92	Collare CS Ø 89/92 con staffa	120	85	112	89-92	51-52,5	40	8	3
COLLARE-C-100/106	Collare CS Ø 100/106 con staffa	156	100	135	100-105	59-62	60	18	3
COLLARE-C-106/114	Collare CS Ø 106/114 con staffa	156	100	143	106-114	62,5-66	60	18	3
COLLARE-C-121/129	Collare CS Ø 121/129 con staffa	156	100	165	121-129	75,5-80	60	18	3
COLLARE-C-133/142	Collare CS Ø 133/142 con staffa	156	100	174	133-142	76,5-82,5	60	18	3
COLLARE-C-143/151	Collare CS Ø 143/151 con staffa	156	100	182	143-151	83-86,5	60	18	3
COLLARE-C-152/159	Collare CS Ø 152/159 con staffa	156	100	191	152-159	87-91	60	18	3
COLLARE-C-167/175	Collare CS Ø 167/175 con staffa	236	152	207	167-175	92,5-96,5	60	32	4
COLLARE-C-176/185	Collare CS Ø 176/185 con staffa	236	152	241	176-185	97-102,5	60	32	4
COLLARE-C-202/210	Collare CS Ø 202/210 con staffa	236	152	245	202-210	116-120	60	32	4
COLLARE-C-209/217	Collare CS Ø 209/217 con staffa	236	152	255	209-217	122,5-126,5	60	32	4
COLLARE-C-216/224	Collare CS Ø 216/224 con staffa	236	152	256	216-224	120-124	60	32	4
COLLARE-C-223/230	Collare CS Ø 223/230 con staffa	236	152	259	223-230	120,5-123,5	60	32	4
COLLARE-C-225/234	Collare CS Ø 225/234 con staffa	236	152	265	25-234	123-127,5	60	32	4

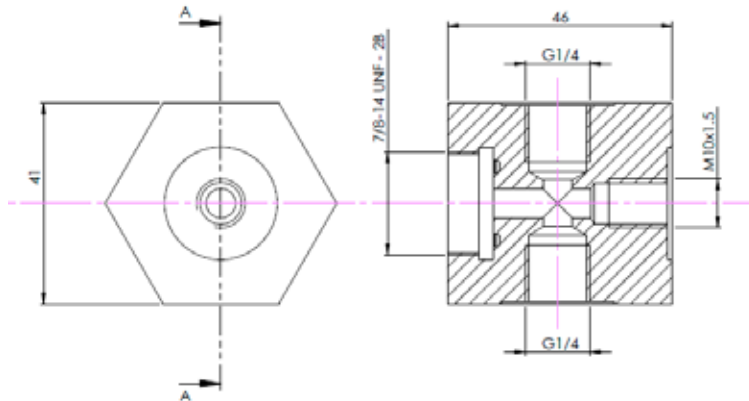
Minimex in acciaio inossidabile
 Minimex in stainless steel

Valvola di precarica dell'azoto 5/8" 18UNF in AISI 304/L
 OMT Group nitrogen precharge valve 5/8" 18UNF in AISI 304/L

Vedere pag. 28 - Valvola azoto
 See page 28 - Nitrogen valve

BLOC-SS-14-O

Blocco per accumulatori a sacca in acciaio inox
 Stainless steel bladder accumulator block

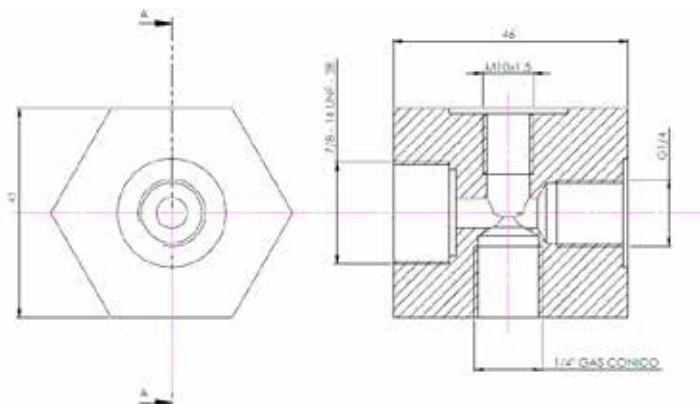


Min-14-Capmet
 Minimex



BLOC-CS-2-O

Blocco per accumulatori a sacca in acciaio al carbonio
 Carbon steel bladder accumulator block

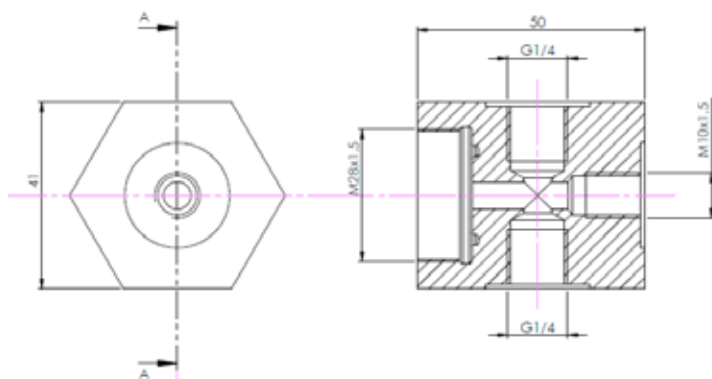


FT290-14
 Esclusore manometro
 Gauge isolator



BLOC-SS-20-O

Blocco per accumulatori a membrana in acciaio Inox
 Stainless steel diaphragm accumulator block



Fornibili su richiesta customizzati:
 - esclusore manometro
 - manometro
 - disco di rottura certificato
 - minimex
 - valvola azoto OMT Group

Available customized version
 on request:
 - gauge isolator
 - gauge
 - certified burst disc
 - minimex
 - OMT Group nitrogen valve

KIT DI RICARICA AZOTO UNIVERSALE UNIVERSAL NITROGEN CHARGING KIT

Il VGUPKIT, tester universale e pressurizzatore, è uno strumento indispensabile per la verifica, la pressurizzazione e lo spurgo di azoto della maggior parte degli accumulatori idraulici disponibili sul mercato.

Per utilizzarla questa unità è avvitata sulla valvola di gonfiaggio dell'accumulatore e collega un tubo flessibile ad alta pressione alla bombola di azoto.

Applicazioni:

- Gonfiaggio degli accumulatori
- Gonfiaggio degli accumulatori dopo la sostituzione della vescica
- Controllo periodico di precarica degli accumulatori
- Controllo di precarica degli accumulatori durante la fase di installazione
- Variazione di precarica degli accumulatori

The VGUPKIT, universal tester and pressurizer is an indispensable instrument for the verification, pressurization and nitrogen bleeding of most of the hydraulic accumulator available on the market.

To use this unit, it's screwed on the inflation valve of the accumulator and connect a high pressure hose to nitrogen bottle.

Applications:

- Accumulators tool inflation
- Accumulators inflation after the replacement of the bladder
- Accumulators pre-charge periodic check
- Accumulators pre-charge check during the installation phase
- Accumulators pre-charge variation

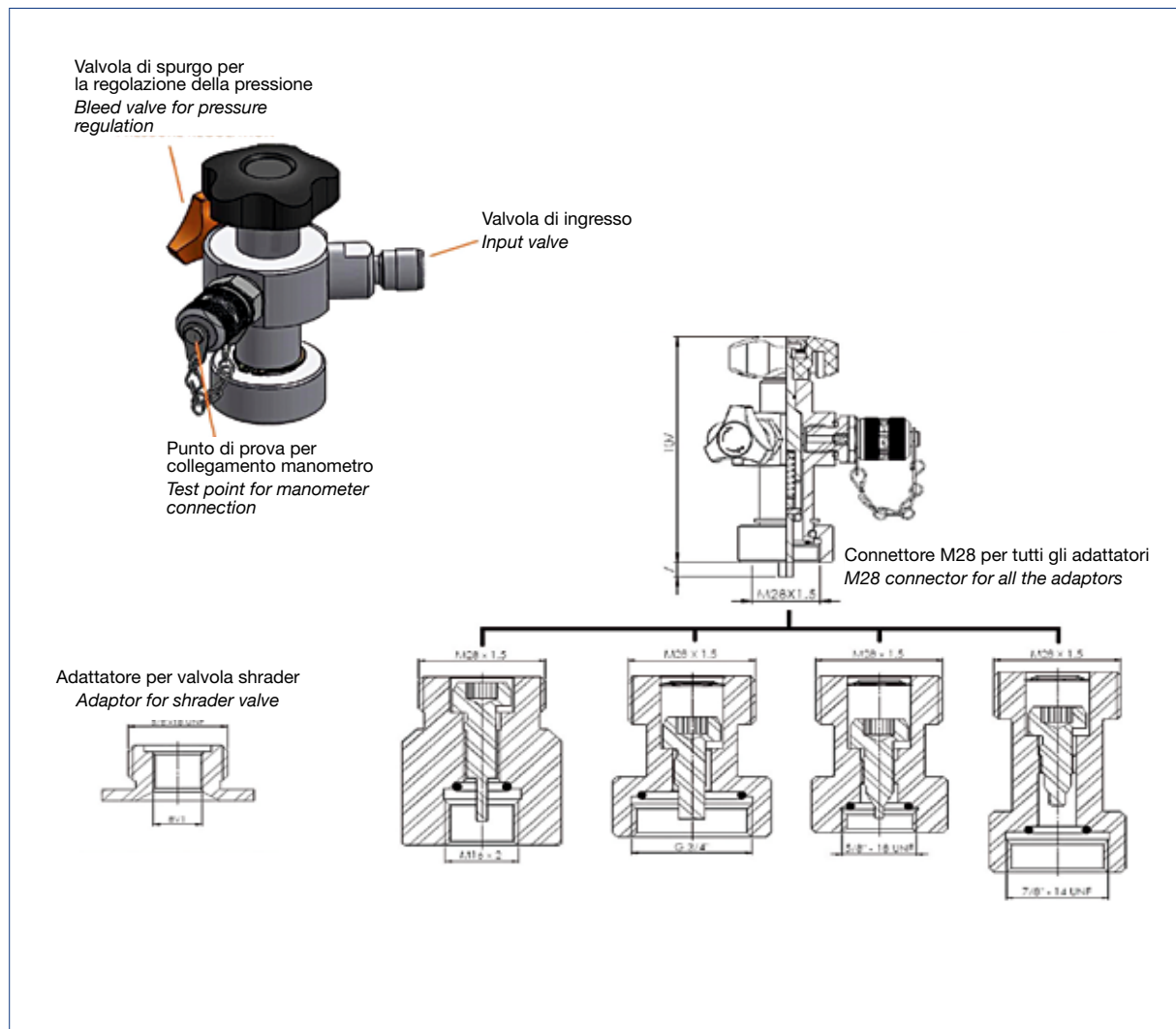


Codice OMT Group OMT Group Code	Note Note	Adattatore per le bombole di azoto Nitrogen bottle adaptor Senza/Without
VGUPKIT-25-250	General market	W21,8x1,814
VGUPKIT-ITA-25-250	Italian market	W21,7x1,814
VGUPKIT-FR-25-250	France market	W24,32x1,814
VGUPKIT-DE-25-250	Germany market	

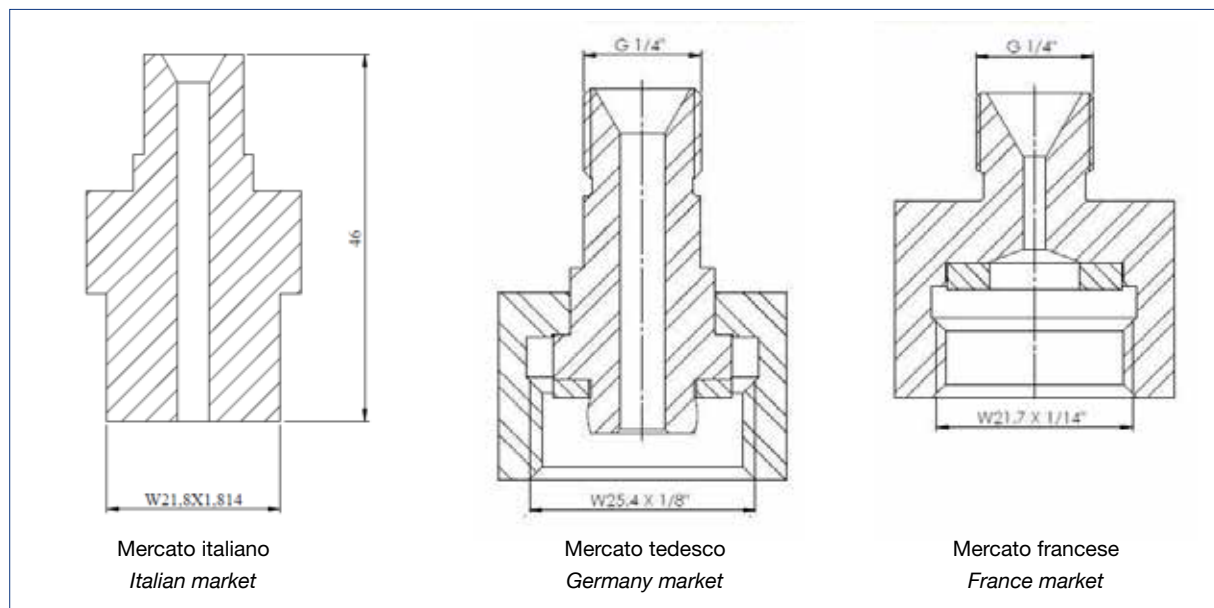
STANDARD KIT COMPONENTS: WEIGHT 3,9 KG

Plastic box - Plastic box		
Strumento di ricarica Charging tool shell	Pmax 400bar	M28 x 1,5
Tubo flessibile Flexi tube about	2m - Pmax 400bar	¼ - ¼
Adattatore per bombola (vedere tab. codice OMT Group) Bottles adaptor (please see table OMT Group code)		D63mm (0-25)Bar – minimex connection
manometro a bagno di glicerina Pressure gauge with glycerin		D63mm (0-250)Bar – minimex connection
Set di guarnizione Gasket set	VGUPKIT	
Adattatore per accumulatore di azoto Nitrogen accumulator valve adaptor		M28x1,5 - 5/8" 18 UNG 5/8" 18UNF - 5/16 (8V1) Schreuder valve M28x1,5 - M16x2 M28x1,5 - 7/8" 14UNF M28x1,5 - ¾"
Vite a cava esagonale Hexagon sock screw		Key 6mm

MODELLO - MODEL : VGUPKIT-25-250



ADATTATORI PER ATTACCO BOMBOLE
ADAPTORS FOR BOTTLE CONNECTION



Mercato italiano
Italian market

Mercato tedesco
Germany market

Mercato francese
France market

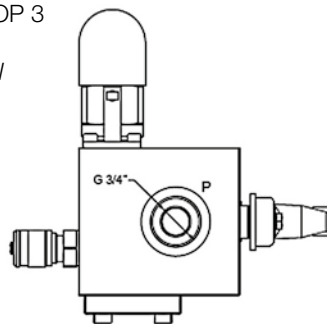
BLOCCO DI SICUREZZA ACCUMULATORI SAFETY BLOCK ACCUMULATORS

- Acciaio al carbonio C40 / AISI420 rubinetto a sfera / guarnizione NBR
- Predisposizione per valvola solenoide CETOP 3

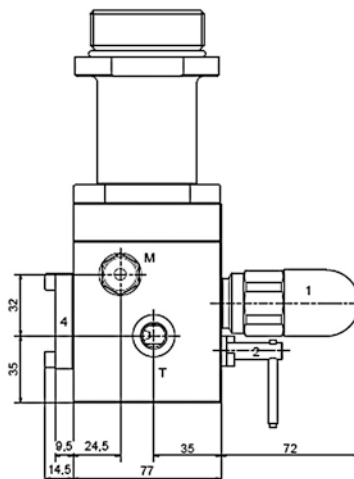
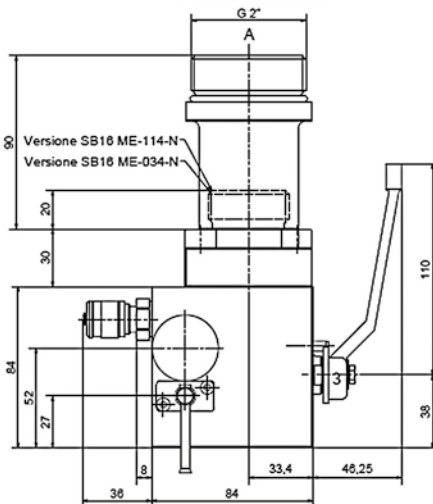
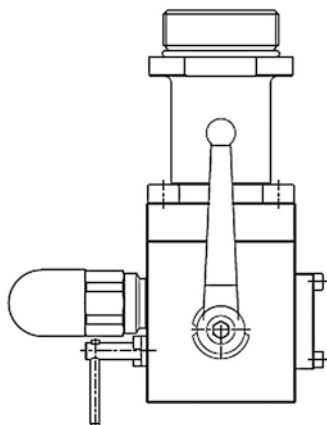
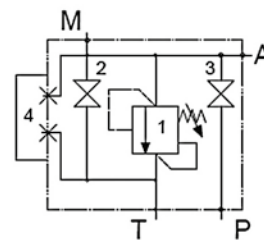
- Carbon Steel C40 / AISI420 ball / NBR seal
- Predisposal for solenoid valve CETOP 3



**GRANDEZZA
SIZE
16**



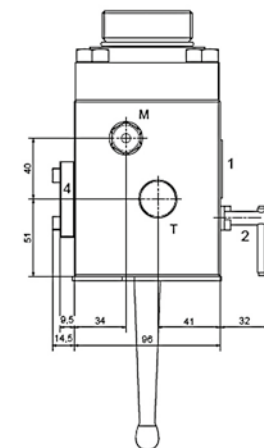
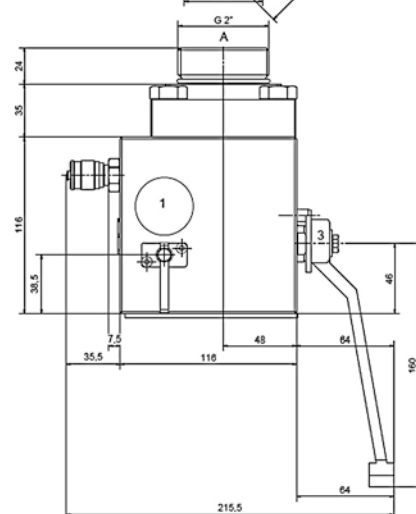
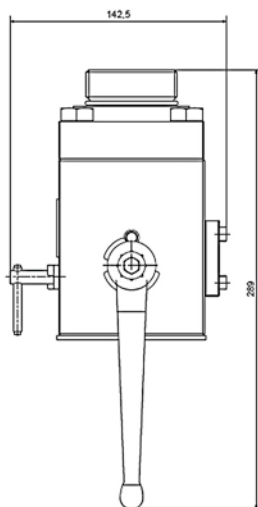
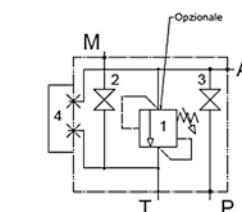
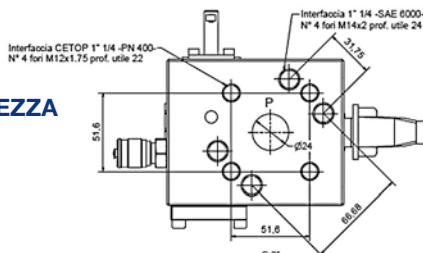
Versione SB16 ME-200-N



Codice Code	Descrizione Description	Grandezza Size	Attacco olio ? Oil Port	Tipo di accumulatore Accumulator Type
SB16ME-200-N	Safety block 16ME 2" NBR	16	3/4" G	10/50L 2"
SB16ME-114-N	Safety block 16ME 1"1/4 NBR	16	3/4" G	<10L 1"1/4
SB16ME-034-N	Safety block 16ME 3/4" NBR	16	3/4" G	<10L 3/4"



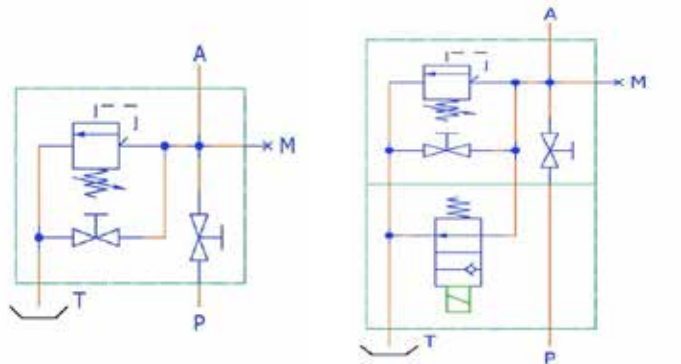
**GRANDEZZA
SIZE
24**



Codice Code	Descrizione Description	Grandezza Size	Attacco olio ? Oil Port	Tipo di accumulatore Accumulator Type
SB24ME-200-N	Safety block 24ME 2" NBR	24	1"1/4 SAE + CETOP	10/50L 2"
SB24ME-200-NP	Safety block 24ME 2" NBR	24	1"1/4 SAE + CETOP	Piston serie

- Acciaio al carbonio CE PED
- Carbon Steel CE PED

GRANDEZZA - SIZE 6 - 10



Codice set standard Code standard set	Descrizione Description	Grandezza Size	Approvazione Approval	Installato su Installed on
8207-82071720-210	Safety valve DBD-S-10K13-210-CE	10	CE	SB24
8207-82071740-250	Safety valve DBD-S-10K13-250-CE	10	CE	SB24
8207-82071850-330	Safety valve DBD-S-10K13-330-CE	10	CE	SB24
8206-82061230-210	Safety valve DBD-S-6K13-210-CE	6	CE	SB16
8206-82061320-250	Safety valve DBD-S-6K13-250-CE	6	CE	SB16
8206-82061450-330	Safety valve DBD-S-6K13-330-CE	6	CE	SB16

OMT.007.236.000

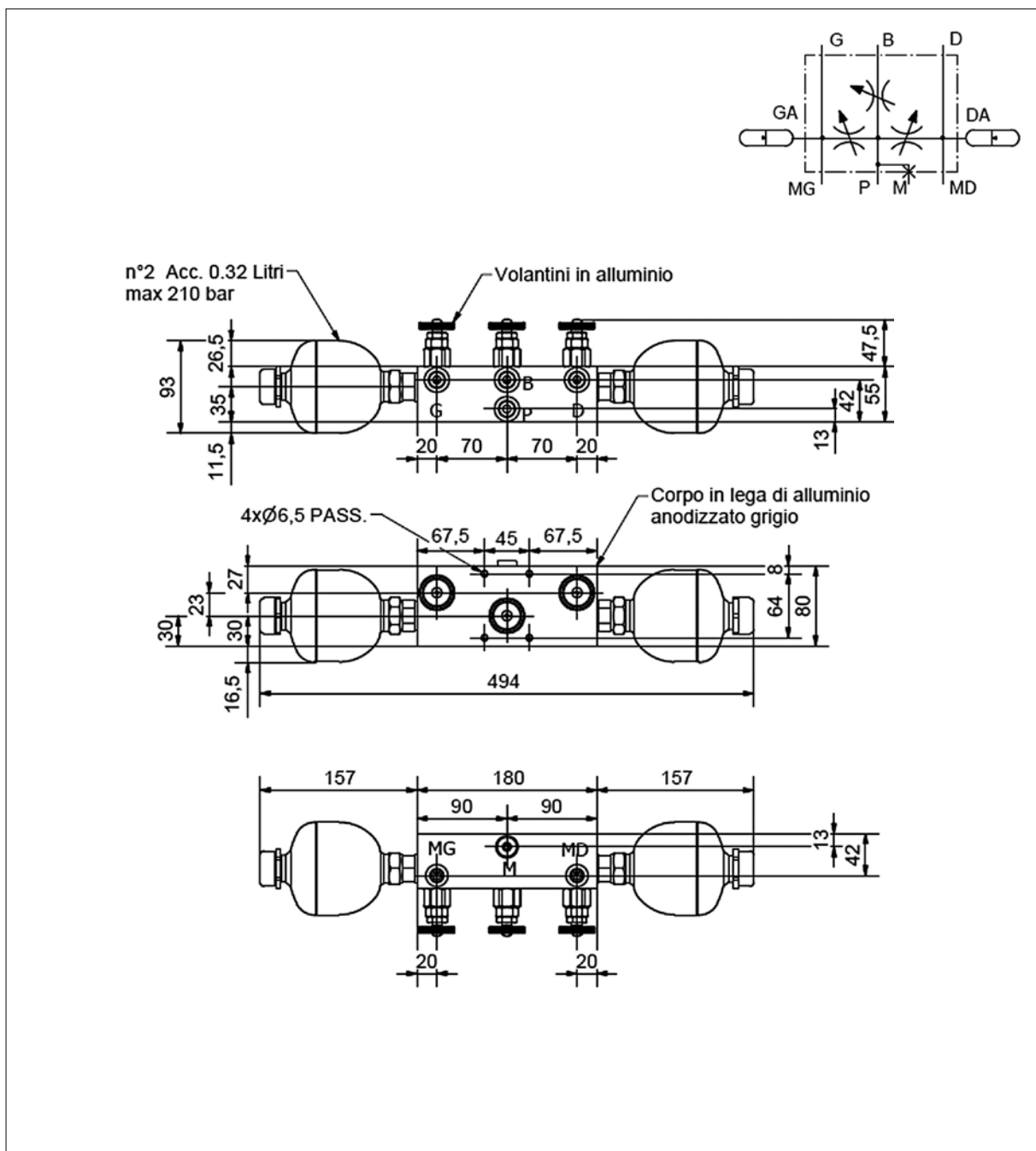
Versione con accumulatori
Version with accumulators

OMT.007.236.N00

Versione senza accumulatori
Version without accumulators

Attacchi
Connections

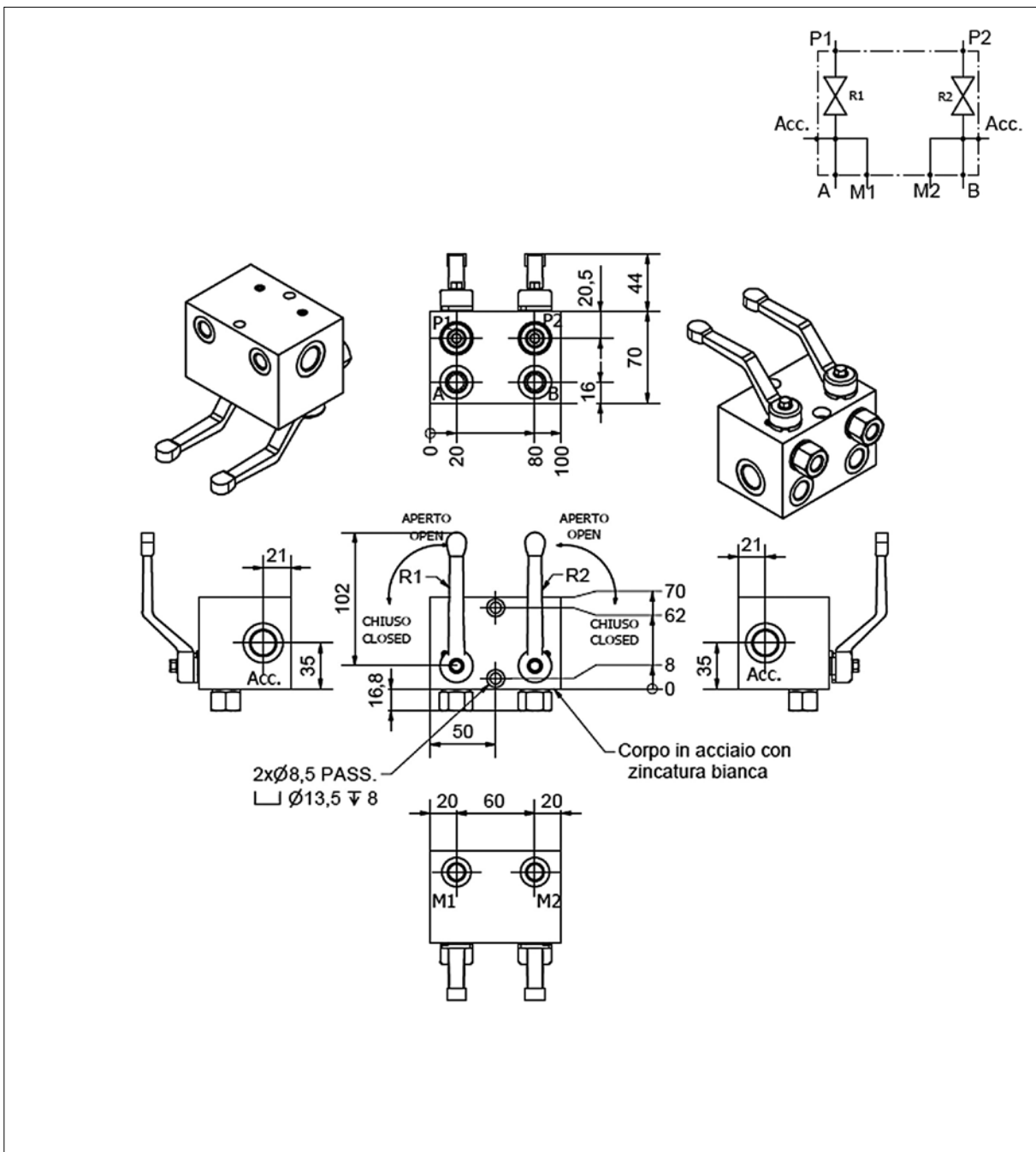
(GA e DA - 1/2" GAS) - (B P G D - 3/8" GAS) - (M MD MG - 1/4" GAS)



OMT.007.243.000

Attacchi
 Connections

(Porte accumulatore/Accumulator ports - 1/2" GAS)
(A B - 3/8" GAS) - (P1 P2 M1 M2 - 1/4" GAS)



**SISTEMA DI ACCUMULO
TRANSFER SYSTEM**

**APPLICAZIONI OIL&GAS
INTENSIFICATORE DI PRESSIONE OLIO/OLIO**
**OIL&GAS APPLICATION
OIL OIL PISTON INTENSIFIER**

BALLUFF
**SENSORI DI POSIZIONAMENTO
LINEARE MAGNETOSTRITTIVI
IN CUSTODIA
A PROFILO**

I sensori di posizionamento lineare magnetostrittivi a profilo sono sistemi a misurazione contactless e assoluta per il rilevamento preciso di una o più posizioni. Convincono negli ambienti gravosi, ad esempio in presse, macchine per stampaggio a iniezione o robot a portale, poiché dispongono di una custodia in alluminio IP67 a tenuta ermetica. I magneti del sensore di posizione agiscono attraverso la parete del profilo sull'elemento di misurazione.


**MAGNETOSTRICTIVE LINEAR POSITION
SENSORS IN PROFILE HOUSING**

Linear position sensors with a profile design are contact-free and absolute measurement systems for the precise detection of one or more positions. They deliver convincing performance in harsh environments, for example in presses, injection molding machines or gantry robots, because they are made of a hermetically sealed IP67 aluminum housing. The magnets of the position encoder act on the measurement element through the wall of the profile.

