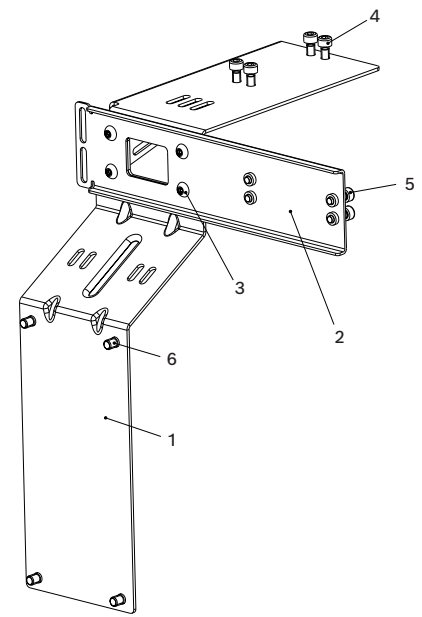
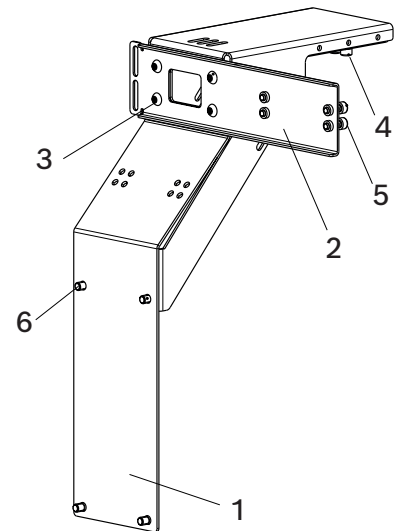


Mitnehmerblech für Energiekette (EFK)
Driver plate for energy chain

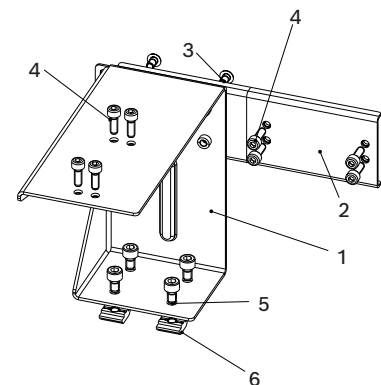
CMS	MNR ¹⁾	1	2	3	4	5	6
CMS-3SA-2x-2 CMS-3SB-2x-2	R039170060	1x	1x	4x M5x8	4x M5x14	4x M5x14	4x M6x10
CMS-3SA-3x-2 CMS-3SB-3x-2	R039170061	1x	1x	4x M5x8	4x M5x14	4x M5x14	4x M6x10
CMS-3SB-4x-2	R039170062	1x	1x	4x M5x8	4x M5x14	4x M5x14	4x M6x10
ohne Energiekette für Z-Achse without energy chain for Z-axis							
CMS-2HA-2x-2 CMS-2HB-2x-2	R039170084	1x	--	1x M5x8	4x M5x14	--	4x M6x10
CMS-2HA-3x-2 CMS-2HB-3x-2	R039170085	1x	--	1x M5x8	4x M5x14	--	4x M6x10
CMS-2HB-4x-2	R039170086	1x	--	1x M5x8	4x M5x14	--	4x M6x10



CMS	MNR ¹⁾	1	2	3	4	5	6
CMS-3SA-2x-2 CMS-3SB-2x-2 CMS-3SC-2x-2	R039170729						
CMS-3SA-3x-2 CMS-3SB-3x-2 CMS-3SC-3x-2	R039170730	1x	1x	4x M5x8	4x M5x14	4x M5x14	4x M6x10
CMS-3SB-4x-2 CMS-3SC-4x-2	R039170731						
CMS-3SB-5x-2	R039170732						
ohne Energiekette für Z-Achse without energy chain for Z-axis							
CMS-2HA-2x-2 CMS-2HB-2x-2	R039170726						
CMS-2HA-3x-2 CMS-2HB-3x-2	R039170727	1x	--	--	4x M5x14	--	4x M6x10
CMS-2HB-4x-2	R039170728						



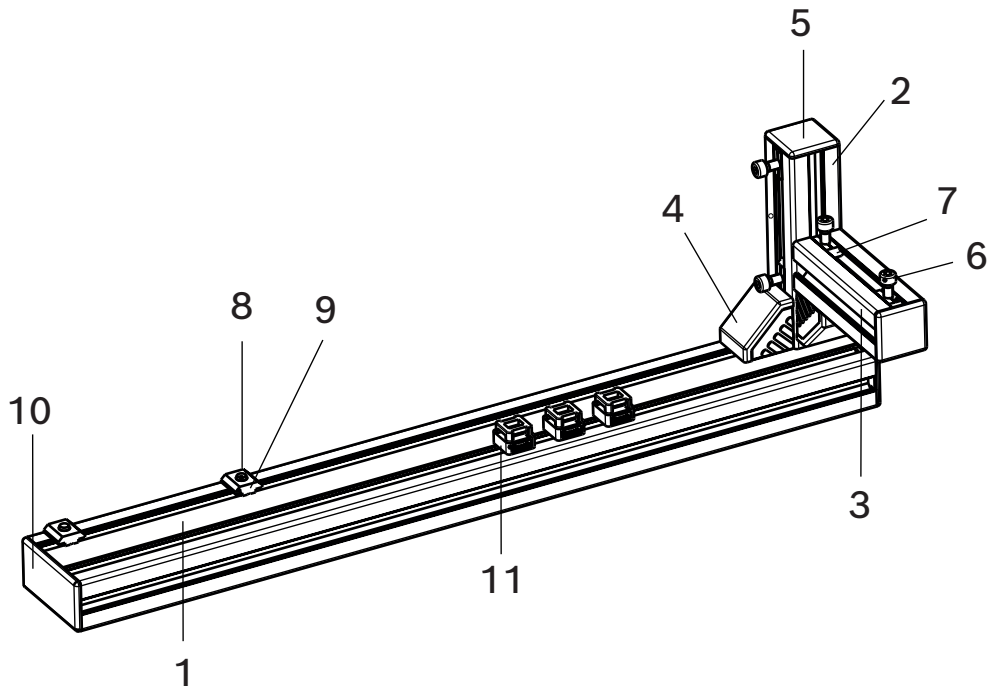
CMS	MNR ¹⁾	1	2	3	4	5	6
CMS-2VA-xx-2	R039170088	1x	1x	5x M5x8	8x M5x14	4x M6x10	4x N8xM6



1) Baugruppe Mitnehmerblech / assembly group driver plate

	CMS	MNR¹⁾	1	2	3	4	5	6		
Motoranbau links Motor mounting left	CMS-3Sx-xx-2 CMS-2Hx-xx-2	R039170064	1x	2x M6x10	2x N8xM6	4x M5x14	--	--	links	
Motoranbau rechts Motor mounting right	CMS-3Sx-xx-2 CMS-2Hx-xx-2	R039170065	1x	2x M6x10	2x N8xM6	4x M5x14	--	--	rechts	
Motoranbau universal - EFK oben angebunden Motor mounting universal EFK attached above	CMS-3Sx-xx-2 CMS-2Hx-xx-2	R039170725	1x	2x M6x10	2x N8xM6	4x M5x14	1x	4x M5x8	universal	

CMS	MNR¹⁾	1	(mm)	2	(mm)	3	(mm)	4	5	6	7	8	9	10	11
CMS-2VB-1x-2	R039170715	1x	435	1x	127	1x	110	2x	3x	4xM5x16	4xN8xM5	2xM6x30	1xAdapter	2x	3x
CMS-2VB-20-2	R039170703	1x	435	1x	110	1x	115	2x	3x	4xM5x16	4xN8xM5	2xM6x30	1xAdapter	2x	3x
CMS-2VB-21-2	R039170705	1x	435	1x	110	1x	115	2x	3x	4xM5x16	4xN8xM5	2xM6x30	1xAdapter	2x	3x
CMS-2VB-22-2	R039170705	1x	435	1x	110	1x	115	2x	3x	4xM5x16	4xN8xM5	2xM6x30	1xAdapter	2x	3x
CMS-2VB-23-2	R039170705	1x	435	1x	110	1x	115	2x	3x	4xM5x16	4xN8xM5	2xM6x30	1xAdapter	2x	3x
CMS-2VB-30-2	R039170708	1x	480	1x	115	1x	90	2x	2x	4xM5x16	4xN8xM5	2xM6x30	2xN8xM6	2x	3x
CMS-2VB-31-2	R039170708	1x	480	1x	115	1x	90	2x	2x	4xM5x16	4xN8xM5	2xM6x30	2xN8xM6	2x	3x
CMS-2VB-32-2	R039170713	1x	445	1x	127	1x	90	2x	2x	4xM5x16	4xN8xM5	2xM6x30	1xAdapter	2x	3x
CMS-2VB-33-2	R039170713	1x	445	1x	127	1x	90	2x	2x	4xM5x16	4xN8xM5	2xM6x30	1xAdapter	2x	3x
CMS-2VB-4x-2	R039170712	1x	500	1x	127	1x	115	2x	3x	4xM5x16	4xN8xM5	4xM6x30	4xN10xM6	2x	3x
CMS-3SB-61-2	R039170719	1x	295	1x	160	1x	65	2x	2x	4xM5x16	4xN8xM5	4xM6x30	--	1x	3x
CMS-2HB-61-2	R039170724	1x	295	1x	160	--	--	2x	1x	2xM5x16	2xN8xM5	4xM6x30	--	1x	3x



1) Baugruppe Mitnehmerblech / assembly group driver plate