

**Produkt transportieren / heben**  
**Transport / lift the product**

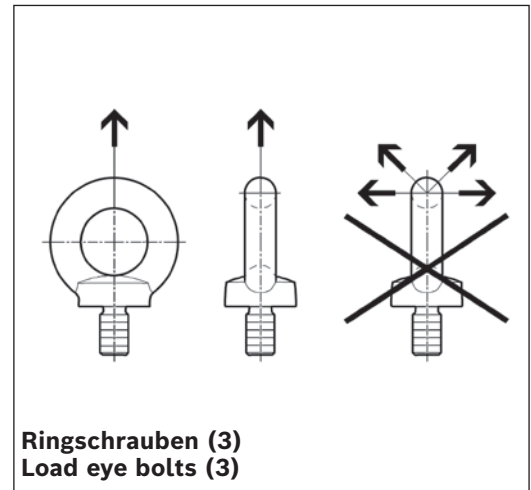


**Produkt transportieren / heben**



**Schäden am Produkt**  
**Schwere Verletzungen**  
**bis hin zum Tod**

- ▶ Nur zugelassene Lastaufnahmemittel zum Heben und Transportieren des Produkts verwenden. Bei der Auswahl der Lastaufnahmemittel Gewicht beachten. Lastaufnahmemittel nur an den dafür vorgesehenen Hebepunkten (1) am Produkt sorgfältig befestigen und auf den Schwerpunkt achten. Hebepunkte (1) siehe folgende Seiten.
- ▶ Ringschrauben (3) nur senkrecht belasten.
- ▶ Endköpfe und Spindelzapfen nicht belasten.
- ▶ Beim Transport und Heben des Produkts mit montierten Motor, den Motor immer unterstützen, oder vor dem Transport den Motor demontieren.



**Ringschrauben (3)**  
**Load eye bolts (3)**

**Transport / lift the product**

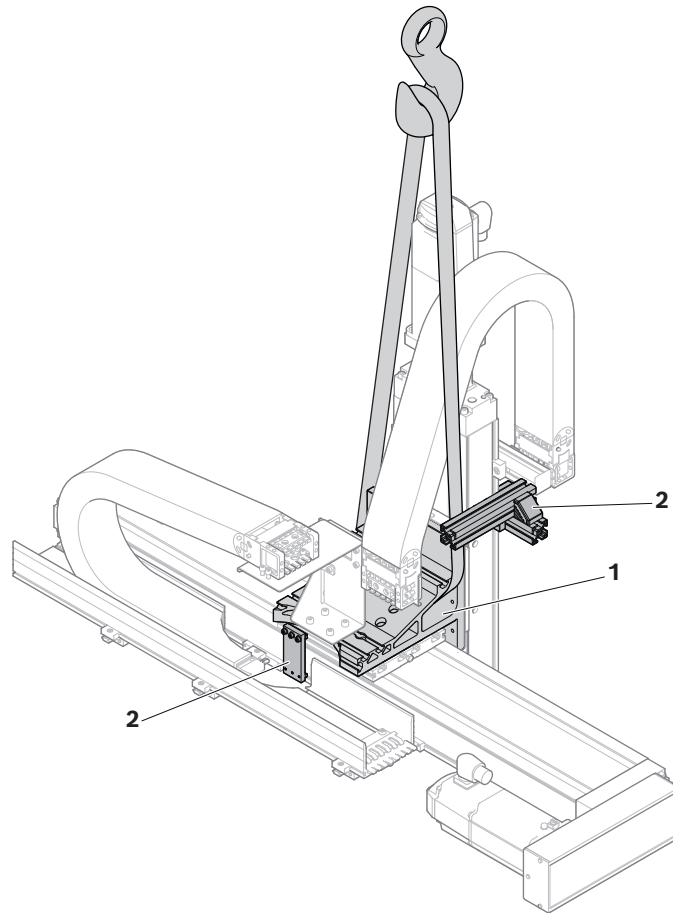


**Damage to the product**  
**Death or severe injury**

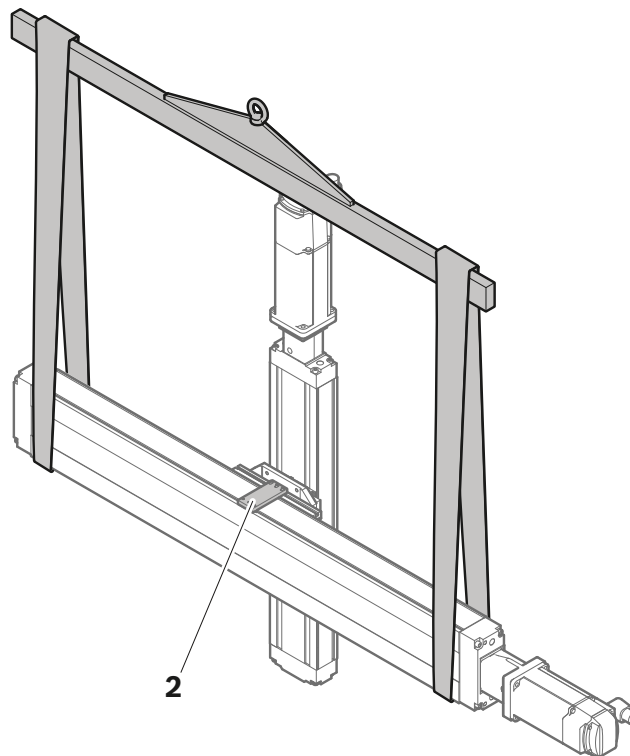
- ▶ Use only inadequate load handling equipment to transport and lift the product. Pay attention to the weight when selecting the load handling equipment. Only attach the load handling equipment carefully at the lift-points provided (1) on the product and pay attention to the center of gravity. Lift-points (1) see the following pages.
- ▶ Load eye bolts (3) only vertically.
- ▶ Do not put pressure on end enclosures and screw journals.
- ▶ When transporting and lifting the product with assembled motor, always provide support for the motor or disassemble the motor prior to transport.

## Beispiele / Examples

Typ(e) 2VA



Typ(e) 2VB



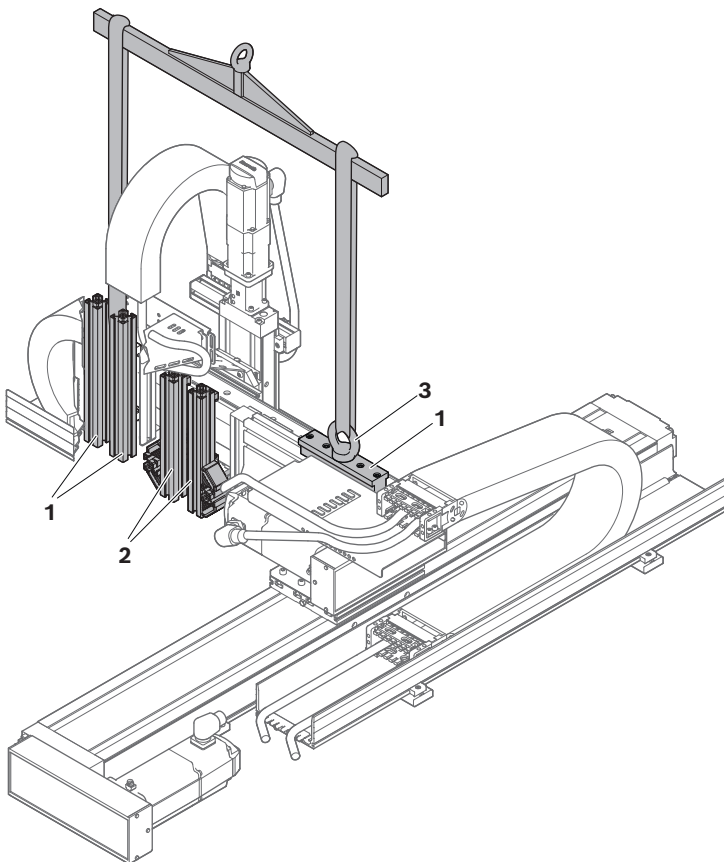
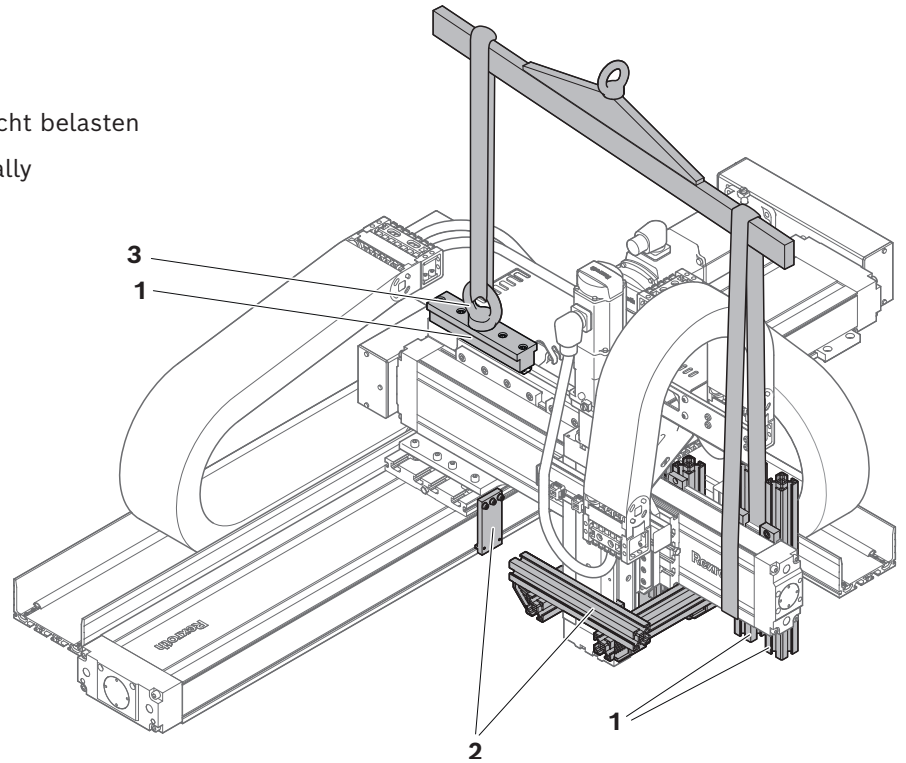
1 = Hebepunkte / lift-points

2 = Transportsicherungen (farbig gekennzeichnet) / transport safety devices (marked in color)

# Typ(e) 3SA / 2HA



Ringschrauben (3) nur senkrecht belasten  
Load eye bolts (3) only vertically



1 = Hebepunkte / lift-points

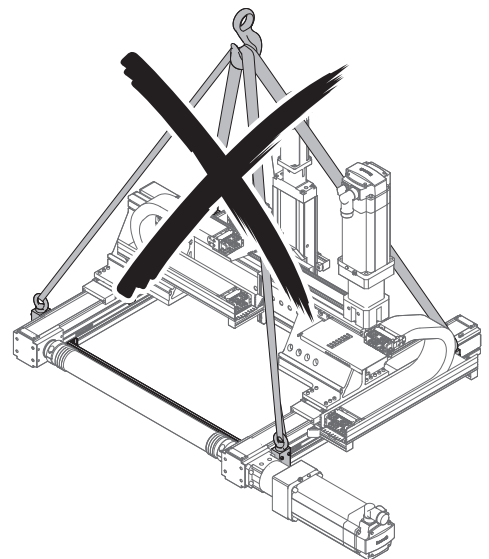
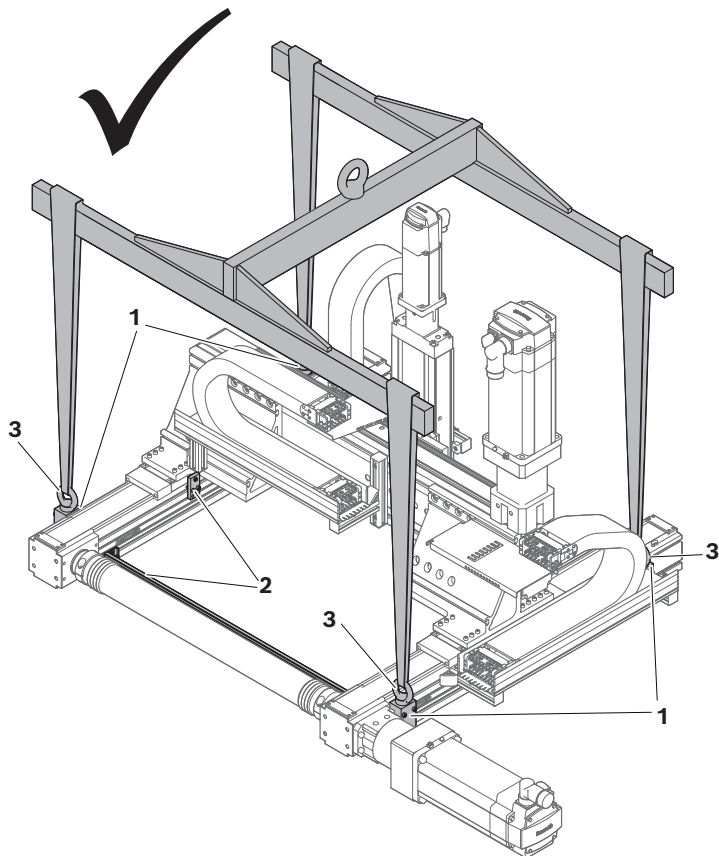
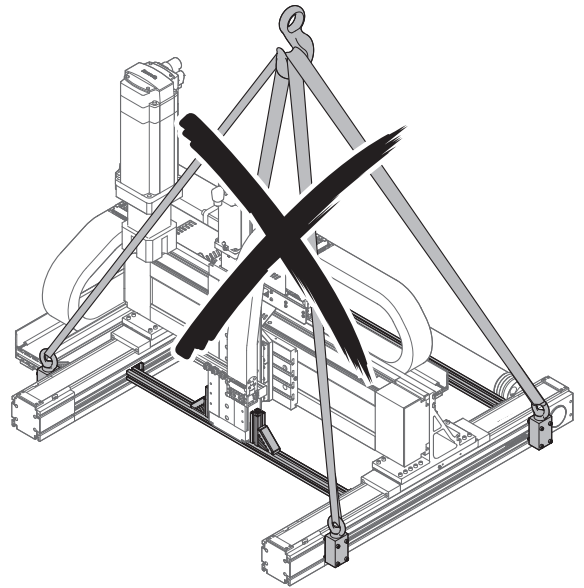
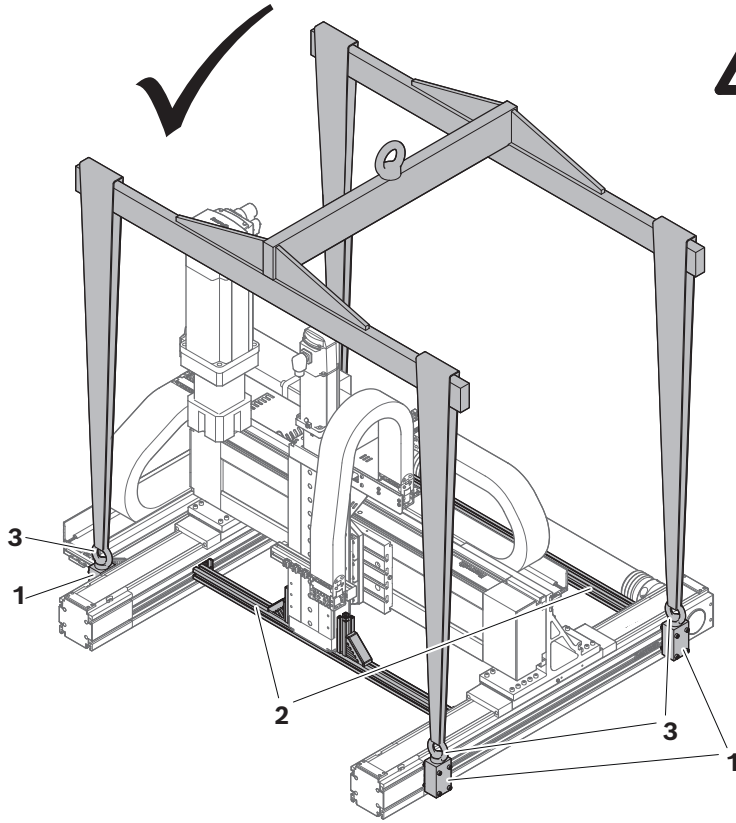
2 = Transportsicherungen (farbig gekennzeichnet) / transport safety devices (marked in color)

# Beispiele / Examples

Typ(e) 3SB / 2HB / 3SC



Ringschrauben (3) nur senkrecht belasten  
Load eye bolts (3) only vertically



1 = Hebepunkte / lift-points

2 = Transportsicherungen (farbig gekennzeichnet) / transport safety devices (marked in color)