

Fan Unit

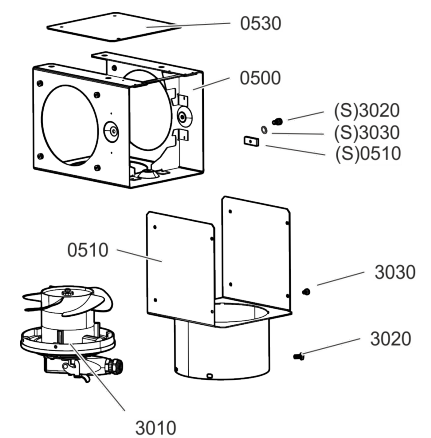
LEM-RB140T-x1-NNNA

Assembly Instructions

R911396559
Edition 01

Scope of delivery

Position	Material number	Designation	Quantity	Unit
0500	R911394634	Cover plate LEM-RB-140	1	ST
0510	R911394635	Fan cowl LEM-RB-140A	1	Pc
0530	R911317556	Cover plate LEM-RB140N	1	Pc
3010	R911325847	Axial fan BG080IL 150 V	1	Pc
	R911325848	Axial fan BG071IL 230 V T		
3020	R911294171	Flat head screw ISO14583-M5X10-8.8-IS	4	Pc
3030	R911294170	Flat head screw ISO14583-M4X8-8.8-IS	12	Pc
(S)0510	R911317753	Bar Axial-LEM-AB140A	3	Pc
(S)3020	R911294171	Cylinder head screw ISO4762-M5X10-8.8-A0	3	Pc
(S)3030	R913002479	Locking washer NL5	3	Pc



Safety

Observe the safety instructions in this documentation. Therewith, you avoid personal danger, damage and errors.

- This operating instruction must be stored and transferred in case of sale during the complete product lifetime.

Do not install or operate fan units or components of electric drive and control systems, as long as you have not read all delivered documentation. Please observe the respectively valid national, local and plant-specific regulations, the safety notes in the documentation and the warning and signs on the components. Improper use of the components and non-observance of the described safety notes can lead to damage, bodily injury, electric shock or in extreme case lead to death. In the case of damage due to non-observance of the safety notes, Bosch Rexroth assumes no liability.

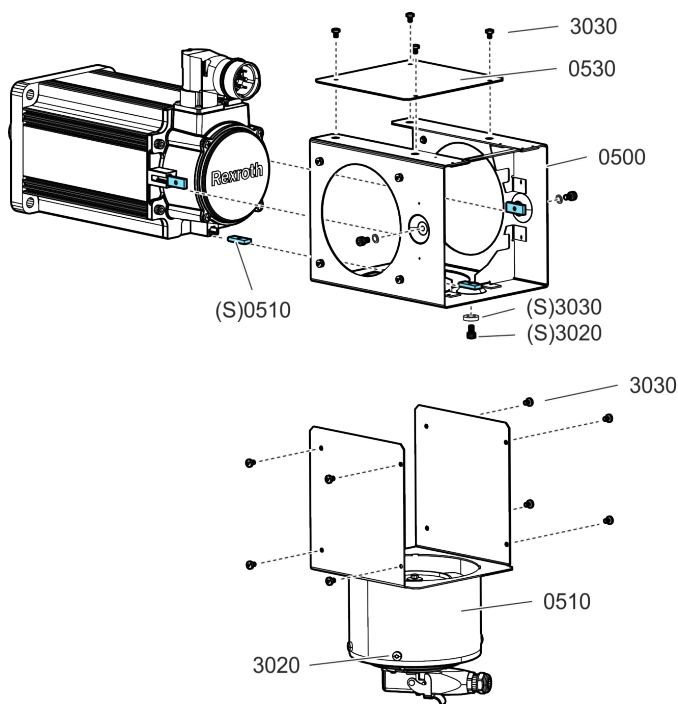
Before start-up, connect the protective conductors on all electric components according to the connection plan. Operation, even for short measuring purposes is only allowed with fixed connected protective conductor on the specified points of the components.

Indented use

Prerequisites for proper and safe use of the motors are proper transport, appropriate storage, proper assembly and connection, careful maintenance, operation and overhaul. The fan units have been designed for installation in industrial machinery. The fan units match with the following standards and Directives (EN 60034-1; 60204-1; EN 60529; EN 61000-6-3; EN 61000-6; EG Directives low voltage

2014/35/EU and EMC 2014/30/EU). The machine manufacturer must evaluate the electric and mechanic safety as well as environmental influences in the assembled state of the machine according to the Machine Directive 2006/42/EC and DIN EN 60204-1 (safety of machines). The electrical installation must comply with the protection requirements of EMC Directive 2014/30/EU. The plant manufacturer is responsible for appropriate installation (for example: physical separation of signal and power cables, using shielded cables, ...). The EMC instructions of the converter manufacturer must be observed. The machine may not be commissioned before conformity with these directives has been confirmed.

Assembly



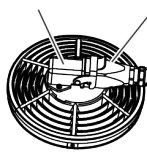
- 3020** Tightening torque $M_A = 6.1 \text{ Nm}$; use screw lock
 - 3030** Tightening torque $M_A = 3.1 \text{ Nm}$; use screw lock
 - (S)3020** Tightening torque $M_A = 4.0 \text{ Nm}$; screw lock via locking washer (S)3030
- Assembly LEM-RB-140T-x1-NNNA

Electrical connection



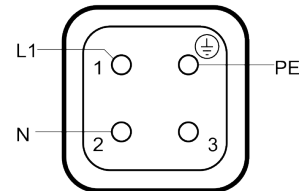
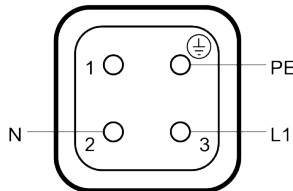
- Danger! Electric voltage!**
- ▶ Electric connection may only be established by specialized staff. It is absolutely necessary to use power tools.
 - ▶ The installation has to be switched de-energized before operation and de-energization must be ensured via a suitable measuring device. De-energize the machine and secure the mains switch again unintendted or unauthorized re-energization.

RLS0779 RLS0780



RLS0780 (115 V)

RLS0780 (230 V)



Connection LEM-RB140-x1-NNNA

- ▶ Connect the fan unit according to the connection voltage on the rating plate.
- ▶ Establish a safe protective conductor connection.
- ▶ Do only use suitable installation material.

LEM-AB-140T fan units with integrated thermal protection do not need a wiring with an external motor protective switch. Installation material is not included in the scope of delivery.

Technical data

Designation	LEM-RB-140T-11-NNNA	LEM-RB-140T-21-NNNA	Unit
Nominal frequency	60	50 / 60	Hz
Nominal voltage	115	230	V
Fan current	0.44	0.20 / 0.18	A
Power consumption	51.00	46.00 / 41.00	VA
Protection class (EN 60034-5)	IP65		-
Thermal class	105 (EN 60034-1)		-
Thermal protection ¹⁾	TPF		-
Air flow direction	blowing		-
Mass	4.0		kg

Latest amendment: 2014-04-30

- 1)** Thermo protected fan (UL: self protected); no circuit with external motor protection necessary

Technical data

Bosch Rexroth AG
 Electric Drives and Controls
 Bgm.-Dr.-Nebel-Str. 2
 97816 Lohr, Germany
 Phone +49 9352 18 0



Copyright
 © Bosch Rexroth AG 2018
 Copying this document, giving it to others and the use or communication of the contents thereof without express authority, are forbidden. Offenders are liable for the payment of damages. All rights are reserved in the event of the grant of a patent or the registration of a utility model or design (DIN 34-1).

Lüftereinheit

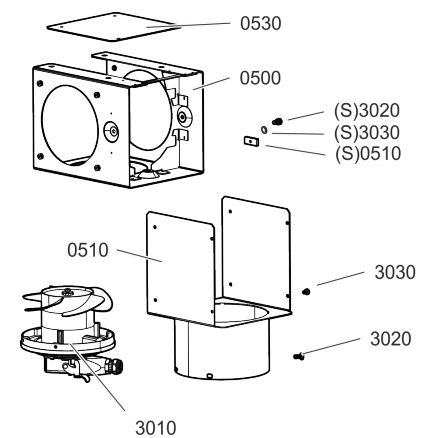
LEM-RB140T-x1-NNNA

Montageanleitung

R911396559
Ausgabe 01

Lieferumfang

Position	Materialnummer	Benennung	Menge	Einheit
0500	R911394634	Abdeckblech LEM-RB-140	1	ST
0510	R911394635	Lüfterhaube LEM-RB140A	1	ST
0530	R911317556	Abdeckblech LEM-RB140N	1	ST
3010	R911325847 R911325848	Axiallüfter BG080IL 150 V Axiallüfter BG071IL 230 V T	1	ST
3020	R911294171	Flachkopfschraube ISO14583-M5X10-8.8-IS	4	ST
3030	R911294170	Flachkopfschraube ISO14583-M4X8-8.8-IS	12	ST
(S)0510	R911317753	Leiste Axial-LEM-AB140A	3	ST
(S)3020	R911294171	Zylinderschraube ISO4762-M5X10-8.8-A0	3	ST
(S)3030	R913002479	Sicherungsscheibe NL5	3	ST



Sicherheit

Beachten Sie die Sicherheitshinweise in dieser Anleitung. Sie vermeiden dadurch persönliche Gefährdungen, Sachschäden und Fehler.

- ▶ Diese Betriebsanleitung muss vom Anwender während der gesamten Produktlebensdauer aufbewahrt und bei Verkauf weitergegeben werden.

Installieren und betreiben Sie keine Lüftereinheiten oder Komponenten des elektrischen Antriebs- und Steuerungssystems, bevor Sie alle mitgelieferten Unterlagen sorgfältig durchgelesen haben. Beachten Sie die jeweils geltenden nationalen, örtlichen und anlagenspezifischen Bestimmungen, die Sicherheitshinweise in den Dokumentationen, sowie die Warn- und Hinweisschilder auf den Komponenten. Unsachgemäßer Umgang mit den Komponenten und Nichtbeachten der hier angegebenen Sicherheitshinweise können zu Sachschäden, Körperverletzung, elektrischem Schlag oder im Extremfall zum Tod führen. Bei Schäden infolge von Nichtbeachtung der Sicherheitshinweise übernimmt Bosch Rexroth keine Haftung.

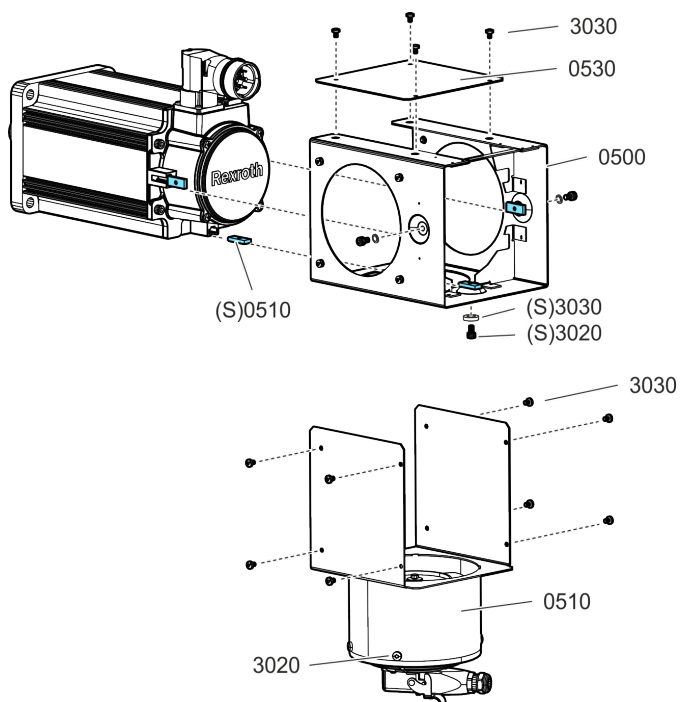
Stellen Sie vor dem Einschalten den festen Anschluss des Schutzleiters an allen elektrischen Komponenten entsprechend dem Anschlussplan her. Ein Betrieb, auch für kurzzeitige Mess- und Prüfzwecke, ist nur mit fest angeschlossenem Schutzleiter an den dafür vorgesehenen Punkten der Komponenten erlaubt.

Bestimmungsgemäße Verwendung

Voraussetzung für bestimmungsgemäßen und sicheren Gebrauch der Motoren sind sachgerechter Transport, sachgerechte Lagerung, ein-

wandfreie Montage und Anschluss, sowie sorgfältige Wartung, Bedienung und Instandsetzung. Die Lüftereinheiten sind ausschließlich zum Einbau in Maschinen in gewerblichen und industriellen Bereichen vorgesehen. Die Lüftereinheiten entsprechen folgenden Normen und Richtlinien (EN 60034-1; 60204-1; EN 60529; EN 61000-6-3; EN 61000-6; EG Richtlinien Niederspannung 2014/35/EU und EMV 2014/30/EU). Die Bewertung der elektrischen und mechanischen Sicherheit und der Umwelteinflüsse muss entsprechend der Maschinenrichtlinie 2006/42/EG unter Beachtung der EN 60204-1 (Sicherheit von Maschinen) im eingebauten Zustand durch den Maschinenhersteller erfolgen. Die elektrische Installation muss den Schutzanforderungen der EMV-Richtlinie 2014/30/EU genügen. Die sachgerechte Installation (zum Beispiel: räumliche Trennung von Signal- und Leistungskabeln, Verwendung von geschirmten Kabeln ...) liegt im Verantwortungsbereich des Anlagenbauers. Die EMV-Hinweise des Umrichterherstellers sind zu beachten. Die Inbetriebnahme ist solange untersagt, bis die Konformität mit diesen Richtlinien festgestellt ist.

Montage



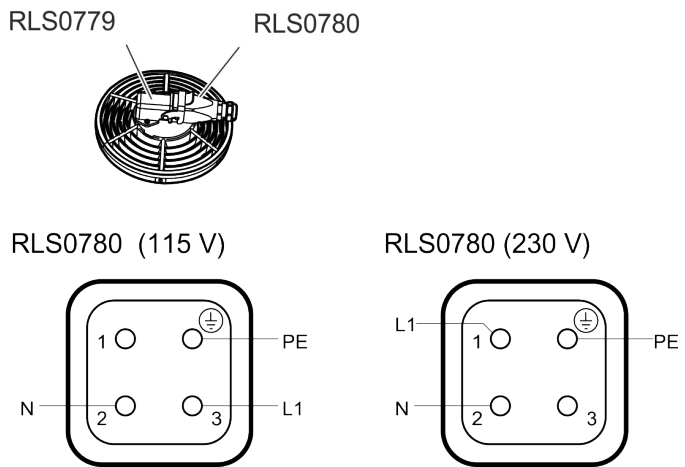
3020 Anzugsmoment $M_A = 6,1$ Nm, Schraubensicherung verwenden
3030 Anzugsmoment $M_A = 3,1$ Nm, Schraubensicherung verwenden
(S)3020 Anzugsmoment $M_A = 4,0$ Nm, Schraubensicherung durch Sicherungsscheibe (S)3030
 Montage LEM-RB-140T-x1-NNNA

Elektrischer Anschluss



Lebensgefahr durch elektrische Spannung!

- ▶ Der Elektroanschluss darf nur durch Fachpersonal erfolgen. Elektrowerkzeug ist unbedingt notwendig.
- ▶ Vor der Arbeit muss die Anlage spannungsfrei geschaltet und die Spannungsfreiheit mit einem geeigneten Messgerät festgestellt werden. Die Anlage muss vor unbeabsichtigtem oder unbefugtem Wiedereinschalten gesichert werden.



Anschluss LEM-RB140-x1-NNNA

- ▶ Schließen Sie die Lüftereinheit, entsprechend der Anschlussspannung auf dem Typenschild, an
 - ▶ Stellen Sie eine sichere Schutzleiterverbindung her.
 - ▶ Verwenden Sie nur geeignetes Installationsmaterial.
- Lüftereinheiten LEM-RB-140T mit integriertem Thermo Schutz erfordern keine Beschaltung mit externem Motorschutzschalter. Installationsmaterial nicht im Lieferumfang enthalten.

Technische Daten

Bezeichnung	LEM-RB-140T-11-NNNA	LEM-RB-140T-21-NNNA	Einheit
Nennfrequenz	60	50 / 60	Hz
Nennspannung	115	230	V
Lüfterstrom	0,44	0,20 / 0,18	A
Leistungsaufnahme	51,00	46,00 / 41,00	VA
Schutzart (EN 60034-5)	IP65		-
Thermische Klasse	105 (EN 60034-1)		-
Thermoschutz ¹⁾	TPF		-
Luftrichtung	blowing		-
Masse	4,0		kg

Letzte Änderung: 2014-04-30

1) Thermo Protected Fan (UL: self protected); keine Beschaltung mit externem Motorschutzschalter erforderlich
 Technische Daten

Bosch Rexroth AG
 Electric Drives and Controls
 Bgm.-Dr.-Nebel-Str. 2
 97816 Lohr, Deutschland
 Tel. +49 9352 18 0



Schutzvermerk
 © Bosch Rexroth AG 2018
 Weitergabe sowie Vervielfältigung dieser Unterlage, Verwertung und Mitteilung ihres Inhalts wird nicht gestattet, soweit nicht ausdrücklich zugestanden. Zuwiderhandlungen verpflichten zum Schadensersatz. Alle Rechte für den Fall der Patenterteilung oder Gebrauchsmustereintragung vorbehalten (DIN 34-1).