



OIL SOLUTIONS

PO Box 38
Strathfieldsaye, VIC, 3551
1800 OIL SOL
1800 645 765
sales@oilsolutions.com.au
www.oilsolutions.com.au
"For All Your Hydraulic Needs"



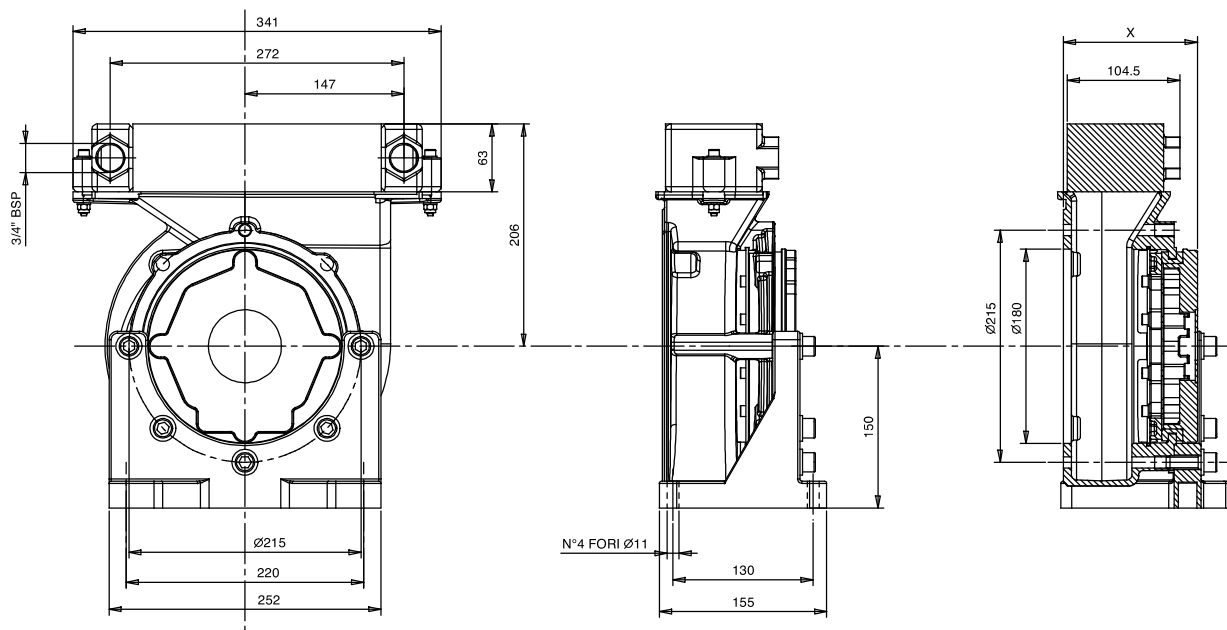
SERIE LR25

LANTERNE VENTILATE
PER MOTORI 4 POLI - 2,2 - 4 KW

LR25 SERIES

COOLED BELLHOUSING
FOR MOTORS 4 POLES - 2,2 - 4 KW



DIMENSIONI LANTERNA VENTILATA / DIMENSIONS COOLED BELLHOUSING


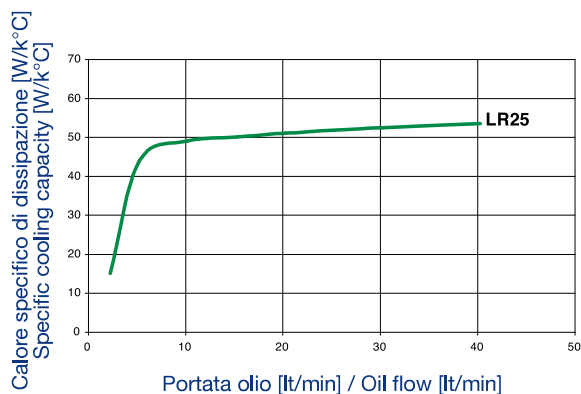
X = 120/124

DIAGRAMMA DI RENDIMENTO

Il calore specifico di dissipazione dipende sia dalla portata dell'olio Q [lt/min] che dalla differenza di temperatura Δt (olio in entrata e aria).

PERFORMANCE DIAGRAM

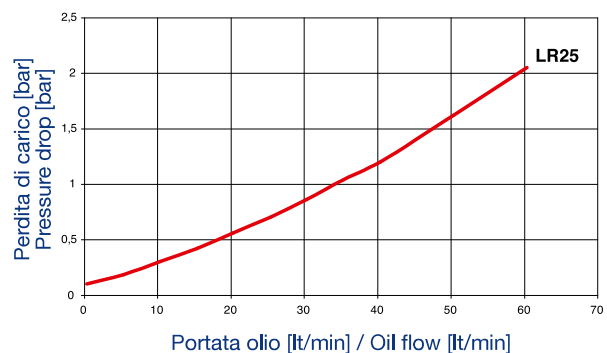
Specific cooling capacity depending on oil flow Q [lt/min] and the temperature difference Δt (oil inlet and air inlet).


DIAGRAMMA PERDITE DI CARICO

Le perdite di carico dello scambiatore sono state ottenute con olio minerale avente viscosità 32 cSt.

PRESSURE DROP DIAGRAM

Pressure drop of cooler matrix at the oil viscosity of 32 cSt.



Coefficiente di correzione K
Correction factor K

cSt	15	22	32	46	68	100	150	220	460
K	0,64	0,73	1	1,28	1,62	2,65	3,9	6,9	17,1

LR 25CF1

M

XXX

Grandezza nominale Nominal size	
LR 25CF1	2,2 - 4 kW

Codice foratura lato pompa Boring-code for pump connection	
XXX	Foratura lato pompa Borings pump side

Altezze lanterne raffreddate Lenght of cooler bellhousing		
Taglia lanterna Bellhousing size	Altezza Lenght [mm]	Codice Code
LR 25	124	M
	120	AM

Codice ventola = **LR-V160X43X28**
 Codice giunti = da definire

Fan part number = **LR-V160X43X28**
 Couplings part number = to be defined

CARATTERISTICHE TECNICHE
TECHNICAL DATA

Pressione di esercizio Working pressure
16 bar

Tipo di scambiatore Type of cooler	Capacità di scambio Cooling capacity P [kW] Δt = 40°C	Potenza motore elettrico Power E-Motor [kW] n=1500 1/min	Q air Airflow [m³/h]	dB Noise level [dB(A)]
LR 25	2,0	2,22 - 4	250	57

Tutti i valori sono stati calcolati a 1500 giri 1/min. In caso di diverso utilizzo contattare il costruttore.
 Il livello di rumorosità della versione ammortizzata, è stato rilevato con lanterna e motore elettrico ad una distanza di 1 m.
 i valori di rumorosità indicati in tabella, dipendono dal modo in cui viene utilizzato il motore elettrico.
 Il verso di rotazione della pompa è sempre ORARIO (controllare sull'albero).

Nominal rotation of driven machine 1500 1/min. In case of different please contact the manufacturer.
 Noise levels of dampened version are measured with bellhousing and electric motor.
 Distance to the tested object 1 m.
 The a.m. values of noise level will b various depending on used electric motor.
 Direction of pump rotation always CLOCWISE (looking on pump shaft).

Le lanterne o campane monoblocco ALTA GAMMA sono state concepite per ottenere un'elevata performance meccanico/strutturale e sono utilizzate quali elementi di collegamento meccanico tra motore elettrico a flangia unificata e la maggior parte di pompe oleodinamiche presenti sul mercato internazionale.

The high size, one-piece bellhousings have been designed to achieve higher mechanical and structural performances compared to the same bellhousings made in modular way. They are used to make the connection between the electric motors featured with standard flange and most of the hydraulic pumps available worldwide.



LANTERNE MONOBLOCCO
ALTA GAMMA

HIGH SIZE
ONE-PIECE BELLHOUSINGS

