



OIL SOLUTIONS

PO Box 38  
Strathfieldsaye, VIC, 3551  
1800 OIL SOL  
1800 645 765  
[sales@oilsolutions.com.au](mailto:sales@oilsolutions.com.au)  
[www.oilsolutions.com.au](http://www.oilsolutions.com.au)  
"For All Your Hydraulic Needs"



# SS SERIES



SCAMBIATORI DI CALORE TIPO ARIA-OLIO  
HEAT EXCHANGER AIR-OIL VERSION

## Specifiche pacco radiante

<b>Materiale</b>	Alluminio
<b>Pressione di esercizio</b>	25 bar
<b>Pressione di collaudo</b>	35 bar
<b>Temperatura max d'esercizio</b>	120°C

## Compatibilità con i fluidi

Oli minerali, hl, hlp, emulsioni acqua-olio.

## Installazione

È consigliabile installare in parallelo allo scambiatore una valvola di By-pass, per proteggerlo durante la fase di avviamento.

Inoltre assicurarsi di non interporre ostacoli alla portata dell'aria.

## Manutenzione

## Pulizia lato olio

Lo sporco potrà essere eliminato con il flussaggio di un prodotto detergente o sgrassante compatibile con l'alluminio. Alla fine di tale operazione bisognerà ricorrere all'aria compressa per eliminare i residui che restano all'interno.

## Pulizia lato aria

La pulizia dovrà essere effettuata mediante aria compressa o acqua. Durante tale operazione bisognerà prestare particolare attenzione alla direzione del getto per non rovinare le alette. Se lo sporco è causato da olio o da grasso, la pulizia potrà essere effettuata con un getto di vapore o di acqua calda. Durante tali operazioni il motore elettrico dovrà essere scollegato e adeguatamente protetto.

## Radiating mass data

<b>Material</b>	Aluminium
<b>Nominal pressure</b>	25 bar
<b>Test pressure</b>	35 bar
<b>Max temperature</b>	120°C

## Fluid compatibility

Mineral oils, hl, hlp, water-oil emulsion.

## Installation

We recommend to install a by-pass valve in parallel to the heat exchanger, for its protection during the starting up. Make sure there is no obstacle to the air flow.

## Maintenance

## Oil side cleaning

Flushing with a detergent or a degreasing product compatible with aluminium, eliminates the dirt. To remove the residuals, use compressed air.

## Air side cleaning

It can be done by using compressed air or water and paying attention to the jet direction for not spoiling the vanes. If oil or grease has to be removed, clean with a jet of steam or hot water. Make sure that the electric motor is disconnected and properly protected.

## MATERIALI UTILIZZATI

<b>Ventola</b>	Acciaio o plastica rinforzata
<b>Convogliatore</b>	Acciaio o plastica rinforzata
<b>Griglia di protezione</b>	Acciaio o plastica rinforzata

## MATERIALS

<b>Fan</b>	Steel or hard plastic
<b>Fan case</b>	Steel or hard plastic
<b>Fan protection</b>	Steel or hard plastic

Di seguito sono riportati tre differenti famiglie di scambiatori:

- serie "SS" standard
- serie "SS2" con doppio passaggio per portate ridotte, ma con maggiore potenzialità di scambio termico
- serie "SD" per portate elevate.

Sull'asse delle ascisse viene indicata la portata d'olio che attraversa lo scambiatore, espressa in (lt/min), mentre sulle ordinate è indicato il rendimento di dissipazione per ogni grado centigrado, espresso in (kcal/h °C); oppure in (kW/°C).

Il calore specifico di dissipazione ( $\eta$ ) è dato dal rapporto tra la potenzialità termica (Q) dello scambiatore e la differenza di temperatura tra l'olio in entrata e la temperatura ambiente ( $T^{\circ}\text{olio} - T^{\circ}\text{aria}$ ), con la seguente formula:

$$\eta = \frac{Q \text{ (kcal/h)}}{T^{\circ}\text{olio} - T^{\circ}\text{aria} \text{ (}^{\circ}\text{C)}}$$

Supponendo che lo scambiatore possa dissipare 3000 (kcal/h) e si abbia una differenza di temperatura ( $T^{\circ}\text{olio} - T^{\circ}\text{aria}$ ) = 30(°C):

$$\eta = \frac{3000 \text{ (kcal/h)}}{30 \text{ (}^{\circ}\text{C)}} = 100 \text{ (kcal/h }^{\circ}\text{C)}$$

Nel caso in cui non sia nota la potenzialità termica (Q) dello scambiatore è possibile calcolarla empiricamente con la seguente formula:

$$Q = 0,40 \cdot V \cdot \Delta t$$

Dove:

V = portata olio in (lt/h)

$\Delta t$  = differenza temp. tra olio in entrata e in uscita

0,40 è un valore approssimato o utilizzabile per olio idraulico (nel caso non se ne conoscano il peso specifico e il calore specifico).

$$\left[ \begin{array}{l} 0,40 \text{ (kcal/lt}^{\circ}\text{C)} = c \cdot y \\ \text{dove:} \\ C = \text{calore specifico (kcal/kg}^{\circ}\text{C)} \\ Y = \text{peso specifico (kg/dm}^3\text{)} \end{array} \right]$$

Supponendo di avere una portata di 6000 (lt/h) e una differenza di temperatura tra olio in ingresso e olio in uscita ( $\Delta t$ ) di 8 (°C) la potenzialità termica dello scambiatore è:

$$Q = 0,40 \cdot 6000 \cdot 8 = 19200 \text{ kcal/h}$$

Here you can find three different series of exchangers:

- series "SS" standard
- series "SS2" with double passage for reduced flows, but with bigger power of heat exchange
- series "SD" for high flows.

On the abscissas you can find the oil flow going through the exchanger, expressed in (lt/min), while on the ordinates you can find the dissipation performance for each centigrade degree, expressed in (kcal/h °C); or in (kW/°C).

The specific dissipation heat ( $\eta$ ) is the result of the ratio between thermic power (Q) of the exchanger and the difference of the temperature between oil input and the ambient temperature (oil  $T^{\circ}$  - air  $T^{\circ}$ ), using the following formula:

$$\eta = \frac{Q \text{ (kcal/h)}}{\text{oil } T^{\circ} - \text{air } T^{\circ} \text{ (}^{\circ}\text{C)}}$$

Supposing the exchanger can dissipate 3000 (kcal/h) and you have a temperature difference (oil  $T^{\circ}$  - air  $T^{\circ}$ ) = 30 (°C):

$$\eta = \frac{3000 \text{ (kcal/h)}}{30 \text{ (}^{\circ}\text{C)}} = 100 \text{ (kcal/h }^{\circ}\text{C)}$$

When the thermic power (Q) of the exchanger is unknown, it is possible to calculate it empirically using the following formula:

$$Q = 0,40 \cdot V \cdot \Delta t$$

Where:

V = oil flow in (lt/h)

$\Delta t$  = temperature difference between oil in and out

0,40 is an approximate value or it can be used for hydraulic oil (when specific weight and specific heat are unknown).

$$\left[ \begin{array}{l} 0,40 \text{ (kcal/lt}^{\circ}\text{C)} = c \cdot y \\ \text{dove:} \\ C = \text{specific heat (kcal/kg}^{\circ}\text{C)} \\ Y = \text{specific weight (kg/dm}^3\text{)} \end{array} \right]$$

Supposing the flow is 6000 (lt/h) and the difference between oil in and out ( $\Delta t$ ) is 8 (°C) the thermic power of the exchanger is:

$$Q = 0,40 \cdot 6000 \cdot 8 = 19200 \text{ kcal/h}$$

Le curve riportate a catalogo sono valide dal momento in cui si aziona il gruppo di raffreddamento.

The above curves are valid when the cooler element is activated.

La gamma OMT Group prevede diversi tipi di motorizzazione.

OMT Group range offers various types of motors. It ranges from C.A. single-phase, three-phase and B14 standardized three-phase motor to C.C. 12-24V motor, in addition to the possibility of the prearrangement for hydraulic motor. We advice the use of B14 type when the equipment runs continuously.

Spazia dal motore in C.A. monofase, trifase e trifase unificato B14, a quello in C.C. 12-24V, oltre alla possibilità della predisposizione per il motore idraulico. È consigliato l'utilizzo della tipologia B14 nel momento in cui l'apparecchio ha un funzionamento continuo.

SS20

Tipologia di scambiatore Type	
SS10	
SS15	
SS20	
SS24	
SS30	
SS40	
SS50	
SS215 (2pass)	
SS220 (2pass)	
SS224 (2pass)	
SS230 (2pass)	
SS240 (2pass)	
SD20	
SD24	
SD30	
SD40	

14

Termostati bimetallici fissi Bimetallic fixed temperature switches	
00	Senza termostato No switch

Per la scelta del termostato  
vedi pagine 25 - 26 - 27

To choose switch  
see pages 25 - 26 - 27

00

A

- P

Staffe / Cablaggio Foot flanges / Electric connection	
P	Con staffe di fissaggio With foot flanges
E	Con cablaggio elettrico With electric connection
PE	Con staffe di fissaggio e con cablaggio elettrico With foot flanges and with electric connection

**P - PE**

valida solo per / applicable only for  
SS10; SS15; SS20; SS24; SS30;  
SS40; SS215; SS220; SS224;  
SS230; SS240.

**E**

valida solo per / applicable only for  
SS50; SD20; SD30; SD40.

Tipi di ventilazione Fans	
A	Aspirante Drawing
B	Soffiante Blowing

Tipi di ventilazione Fan Motor	
01	230V 50/60 Hz monofase 230V 50/60 Hz single phase
03	400V 50/60 Hz trifase *** 400V 50/60 Hz three phase ***
14	230/400V 50/60 Hz trifase B14 230/400V 50/60 Hz three phase B14
12	12V CC
24	24V CC
G2	Predisposto per motore idraulico GR.2 Arranged for hydraulic motor GR.2

\*\*\* SS50 230/400V 50/60 Hz trifase - Three phase

**APPLICAZIONI SPECIALI**

Per tutte le applicazioni che non rientrano nei casi normali specificati in questo catalogo contattare l'ufficio commerciale della OMT Group per un eventuale studio di fattibilità.

**SPECIAL APPLICATIONS**

For special solutions or particular applications, please contact OMT Group commercial department for informations.

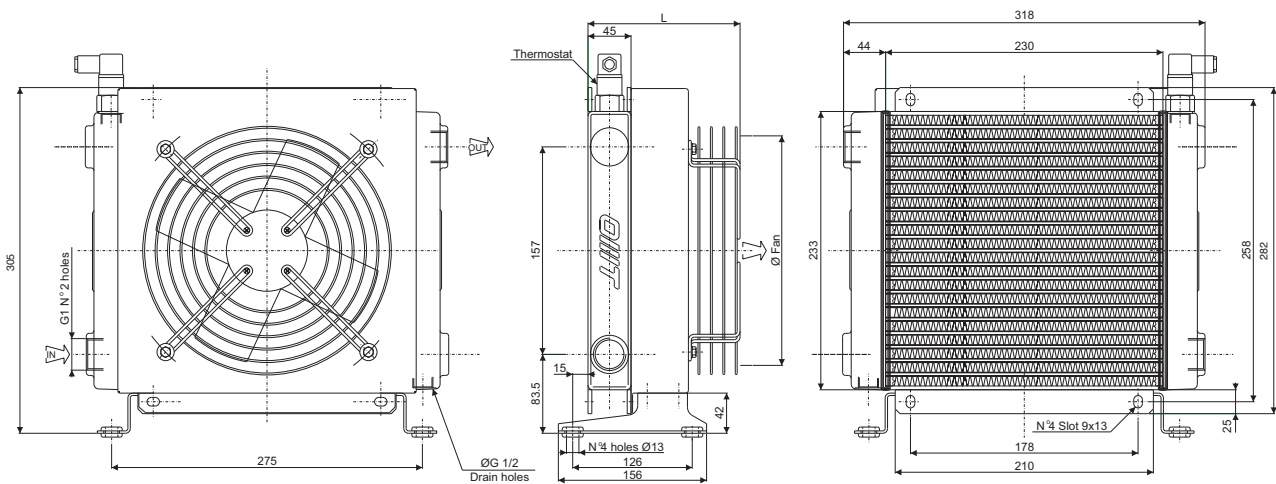


SCAMBIATORE TIPO ARIA-OLIO  
HEAT EXCHANGER AIR-OIL VERSION

CARATTERISTICHE TECNICHE DEL GRUPPO DI VENTILAZIONE  
TECHNICAL FEATURES

Tipologia Type	Frequenza Frequency Hz	Tensione Voltage V	N° Giri/min RPM	Potenza Power kW	Diam. Ventola Ø FAN (mm)	dB (A)	L (mm)	Q air (m <sup>3</sup> /h)	Cap. (lt)	Peso Weight (kg)	IP
01	50	220	2500	0.055/0.060	200	52	170.5	715	0.48	7	54
03	50	380	2300	0.035/0.030	200	52	170.5	660	0.48	7	54
14	50	230/400	1350	0.25	200	67	347	700	0.48	10	55
	60	276/480	1620	0.30							
12	DC	12	3305	0.087	225	75	157	999	0.48	6.5	68
24	DC	24	3305	0.087	225	75	157	994	0.48	6.5	68
G2	-	-	-	-	200	-	200.5	-	0.48	6	-

Portata olio consigliata da 20 a 80 (lt/min)  
Suggested oil flow from 20 to 80 (lt/min)



Coefficiente di correzione  
Correction factor

CST	10	15	20	32	40	50	60	80	100	200
F	0.51	0.66	0.76	1	1.22	1.4	1.6	1.9	2.1	3.4

Diagramma di rendimento  
Performance diagram

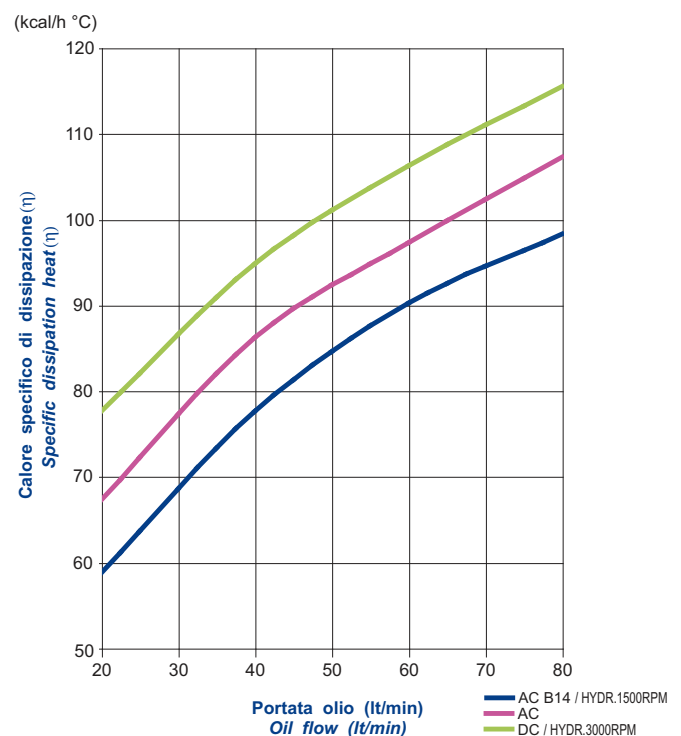
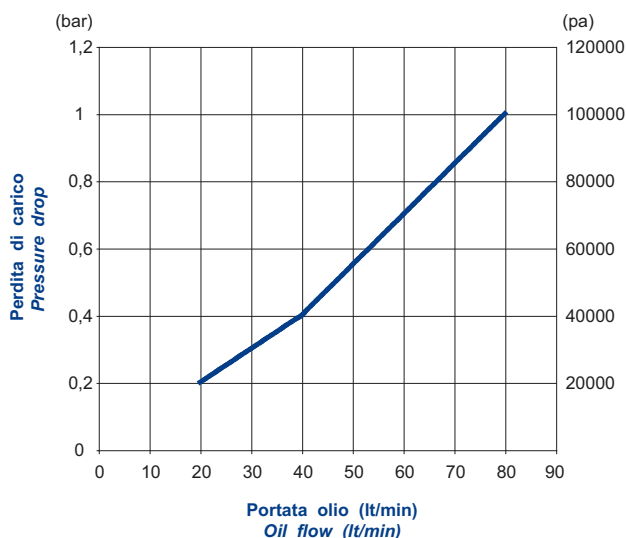


Diagramma perdite di carico (32 cst)  
Pressure drop diagram (32 cst)

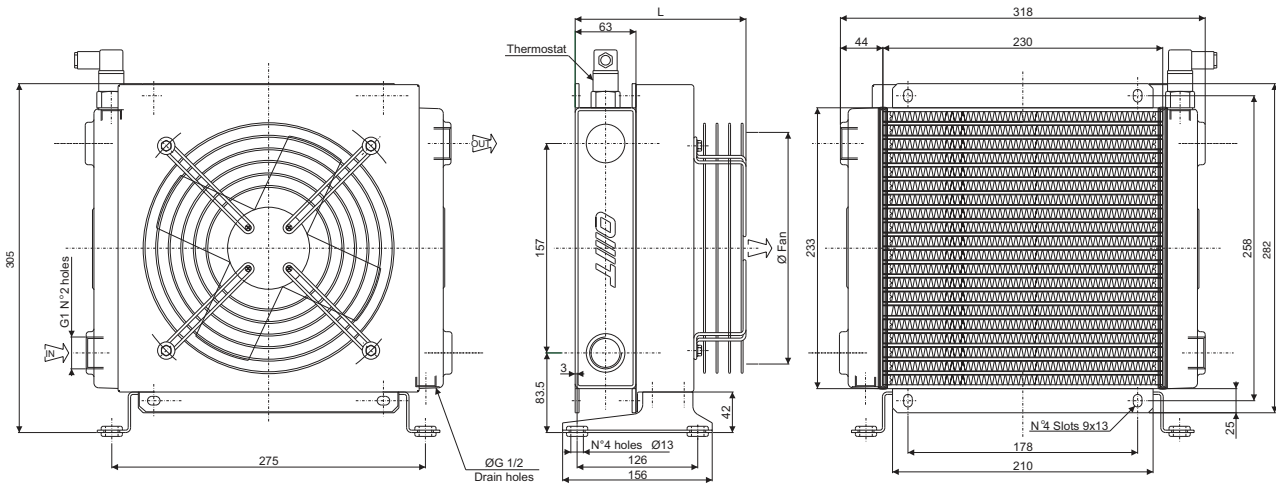


**SCAMBIATORE TIPO ARIA-OLIO**  
**HEAT EXCHANGER AIR-OIL VERSION**

**CARATTERISTICHE TECNICHE DEL GRUPPO DI VENTILAZIONE**  
**TECHNICAL FEATURES**

Tipologia Type	Frequenza Frequency Hz	Tensione Voltage V	N° Giri/min RPM	Potenza Power kW	Diam. Ventola Ø FAN (mm)	dB (A)	L (mm)	Q air (m³/h)	Cap. (lt)	Peso Weight (kg)	IP
01	50/60	230	2500/2700	0.055/0.060	200	55	188.5	715	0.68	8	44
03	50/60	380	1400/1650	0.035/0.030	200	50	188.5	340	0.68	8	44
14	50	230/400	1350	0.25	200	67	365	700	0.68	11	55
	60	276/480	1620	0.30							
12	DC	12	3305	0.087	225	75	175	999	0.68	7	68
24	DC	24	3305	0.087	225	75	175	994	0.68	7	68
G2	-	-	-	-	200	-	218.5	-	0.68	7	-

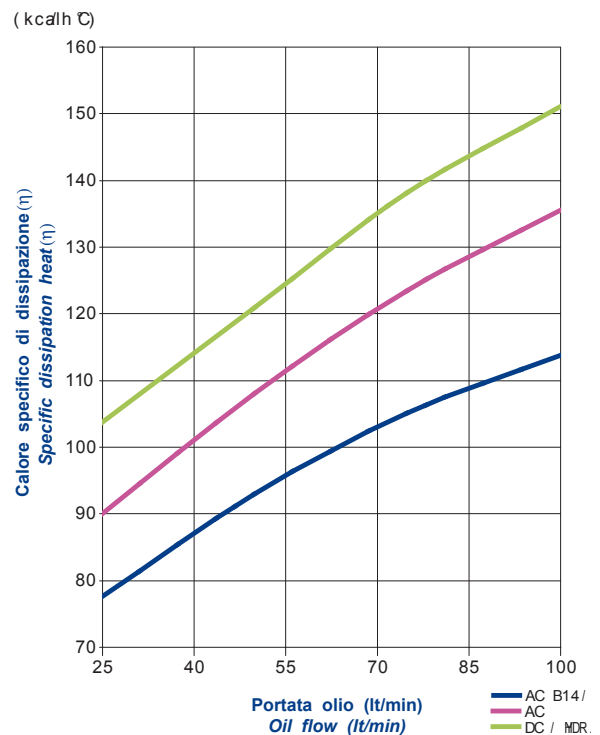
Portata olio consigliata da 30 a 100 (lt/min)  
 Suggested oil flow from 30 to 100 (lt/min)



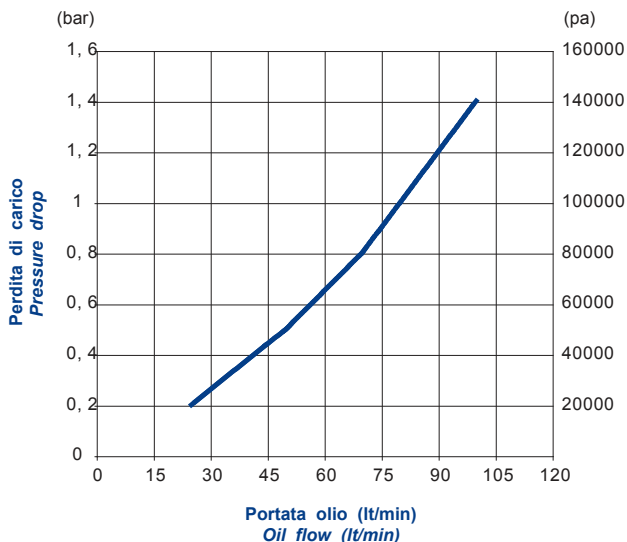
**Coefficiente di correzione**  
**Correction factor**

CST	10	15	20	32	40	50	60	80	100	200
F	0.51	0.66	0.76	1	1.22	1.4	1.6	1.9	2.1	3.4

**Diagramma di rendimento**  
**Performance diagram**



**Diagramma perdite di carico (32 cst)**  
**Pressure drop diagram (32 cst)**

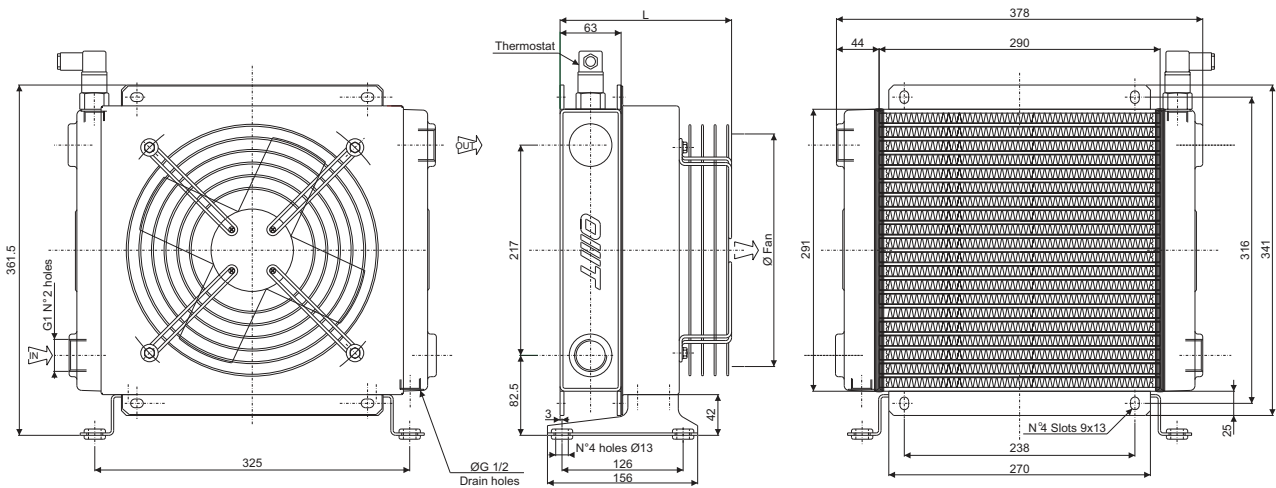


SCAMBIATORE TIPO ARIA-OLIO  
HEAT EXCHANGER AIR-OIL VERSION

CARATTERISTICHE TECNICHE DEL GRUPPO DI VENTILAZIONE  
TECHNICAL FEATURES

Tipologia Type	Frequenza Frequency Hz	Tensione Voltage V	N° Giri/min RPM	Potenza Power kW	Diam. Ventola Ø FAN (mm)	dB (A)	L (mm)	Q air (m <sup>3</sup> /h)	Cap. (lt)	Peso Weight (kg)	IP
01	50	220	2400	0.080/0.090	250	60	178	1310	0.9	11	54
03	50	380	2400	0.055/0.052	250	60	178	1440	0.9	11	54
14	50	230/400	1350	0.25	250	68	364	1500	0.9	15.5	55
	60	276/480	1620	0.30							
12	DC	12	3005	0.106	280	74	175	1404	0.9	10	68
24	DC	24	3005	0.106	280	74	175	1477	0.9	10	68
G2	-	-	-	-	250	-	217.5	-	0.9	10	-

Portata olio consigliata da 40 a 120 (lt/min)  
Suggested oil flow from 40 to 120 (lt/min)



Coefficiente di correzione  
Correction factor

CST	10	15	20	32	40	50	60	80	100	200
F	0.51	0.66	0.76	1	1.22	1.4	1.6	1.9	2.1	3.4

Diagramma di rendimento  
Performance diagram

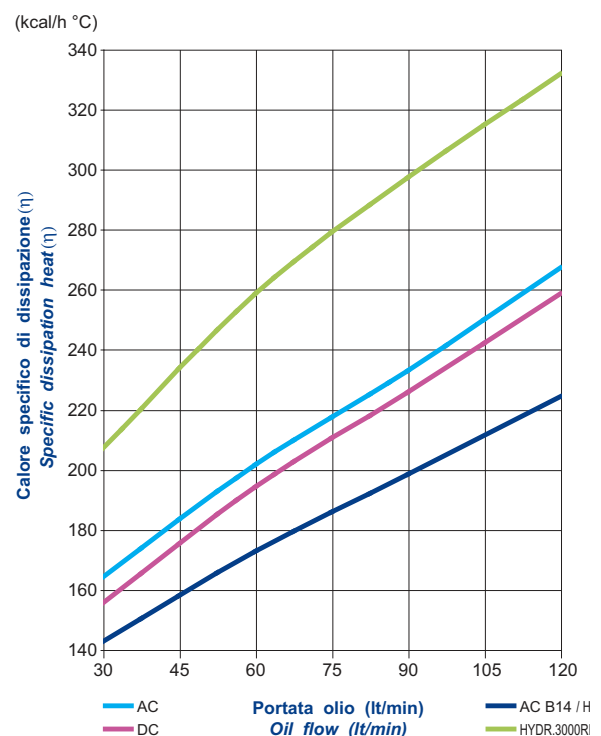
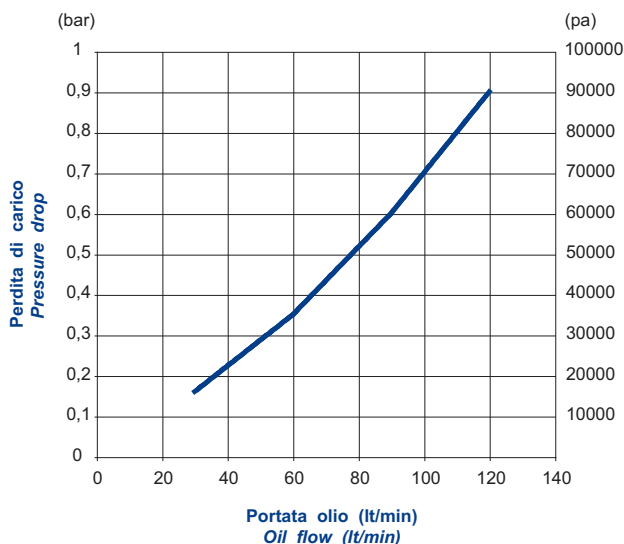


Diagramma perdite di carico (32 cst)  
Pressure drop diagram (32 cst)

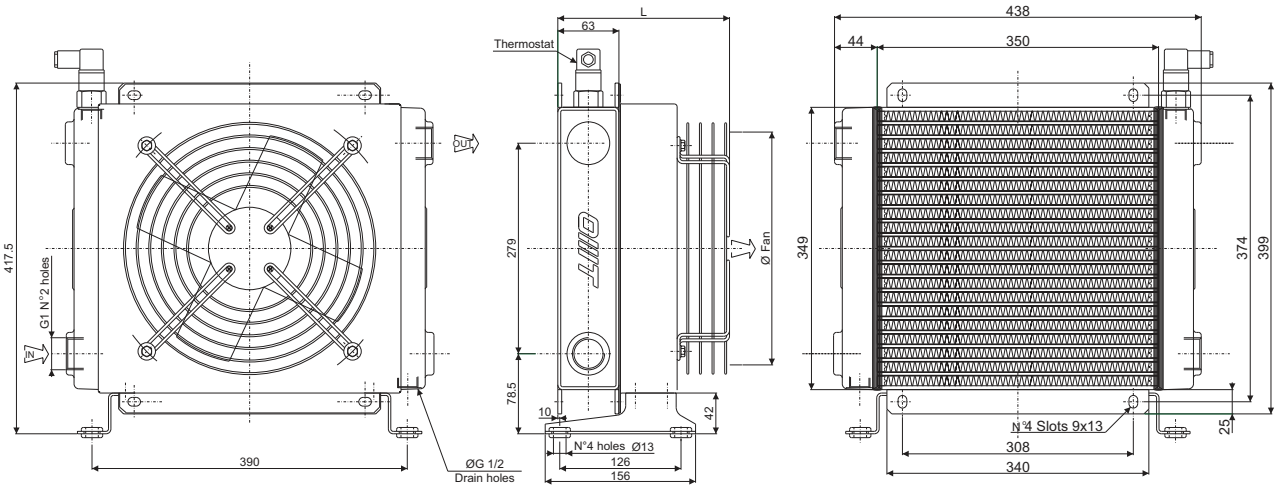


**SCAMBIATORE TIPO ARIA-OLIO**  
**HEAT EXCHANGER AIR-OIL VERSION**

**CARATTERISTICHE TECNICHE DEL GRUPPO DI VENTILAZIONE**  
**TECHNICAL FEATURES**

Tipologia Type	Frequenza Frequency Hz	Tensione Voltage V	N° Giri/min RPM	Potenza Power kW	Diam. Ventola Ø FAN (mm)	dB (A)	L (mm)	Q air (m³/h)	Cap. (lt)	Peso Weight (kg)	IP
01	50	220	2300	0.145/0.175	300	62	213	2200	1.5	15	54
03	50	380	2340	0.075/0.095	300	62	213	1910	1.5	15	54
14	50	230/400	1370	0.37	300	69	408	2000	1.5	20	55
	60	276/480	1640	0.44							
12	DC	12	3090	0.218	305	82	217	2617	1.5	14	68
24	DC	24	3090	0.218	305	82	217	2324	1.5	14	68
G2	-	-	-	-	300	-	226.5	-	1.5	14.5	-

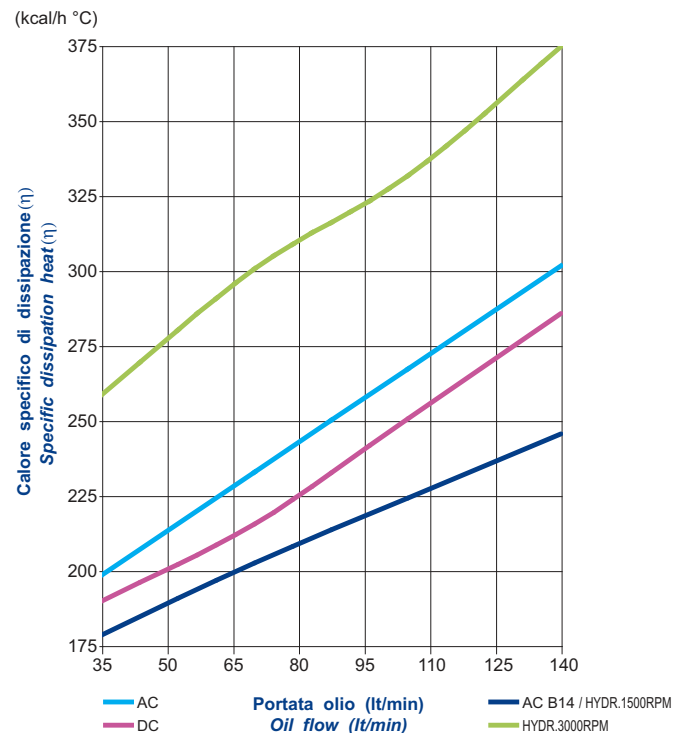
Portata olio consigliata da 35 a 140 (lt/min)  
 Suggested oil flow from 35 to 140 (lt/min)



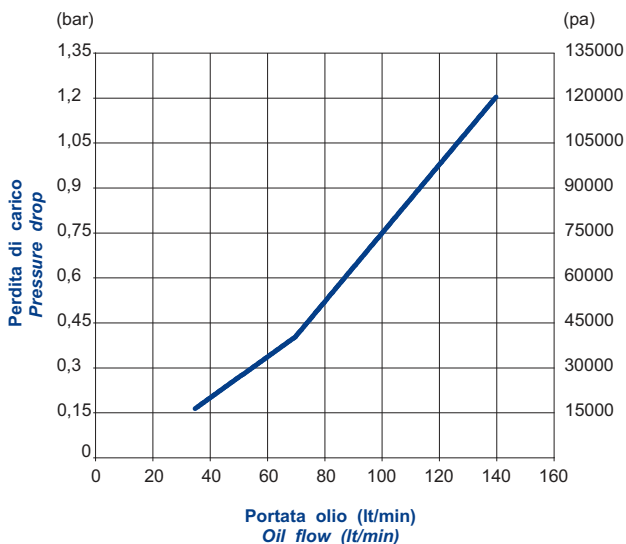
**Coefficiente di correzione**  
**Correction factor**

CST	10	15	20	32	40	50	60	80	100	200
F	0.51	0.66	0.76	1	1.22	1.4	1.6	1.9	2.1	3.4

**Diagramma di rendimento**  
**Performance diagram**



**Diagramma perdite di carico (32 cst)**  
**Pressure drop diagram (32 cst)**

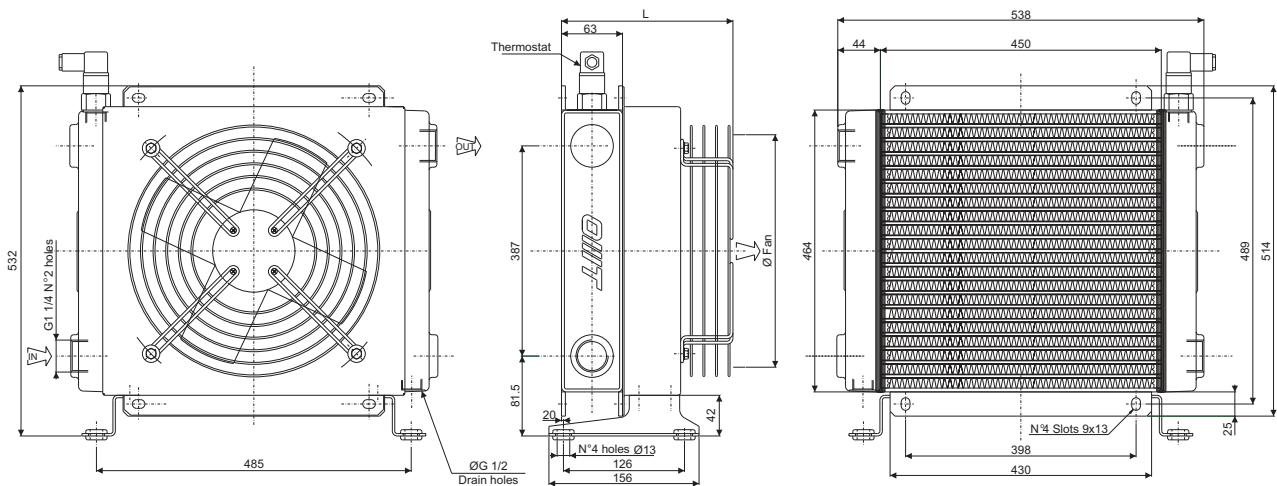


SCAMBIATORE TIPO ARIA-OLIO  
HEAT EXCHANGER AIR-OIL VERSION

CARATTERISTICHE TECNICHE DEL GRUPPO DI VENTILAZIONE  
TECHNICAL FEATURES

Tipologia Type	Frequenza Frequency Hz	Tensione Voltage V	N° Giri/min RPM	Potenza Power kW	Diam. Ventola Ø FAN (mm)	dB (A)	L (mm)	Q air (m <sup>3</sup> /h)	Cap. (lt)	Peso Weight (kg)	IP
01	50/60	230	1380/1550	0.18/0.25	400	62	233	4000	2.6	21	44
03	50/60	380	1380/1520	0.18/0.25	400	70	233	4375	2.6	21	44
14	50 60	230/400 276/480	1390 1685	0.55 0.66	400	71	438	4000	2.6	25	55
12	DC	12	2248	0.151	385	77	206	2950	2.6	20	68
24	DC	24	2248	0.151	385	77	206	3101	2.6	20	68
G2	-	-	-	-	400	-	235.5	-	2.6	19	-

Portata olio consigliata da 40 a 160 (lt/min)  
Suggested oil flow from 40 to 160 (lt/min)



Coefficiente di correzione  
Correction factor

CST	10	15	20	32	40	50	60	80	100	200
F	0.51	0.66	0.76	1	1.22	1.4	1.6	1.9	2.1	3.4

Diagramma di rendimento  
Performance diagram

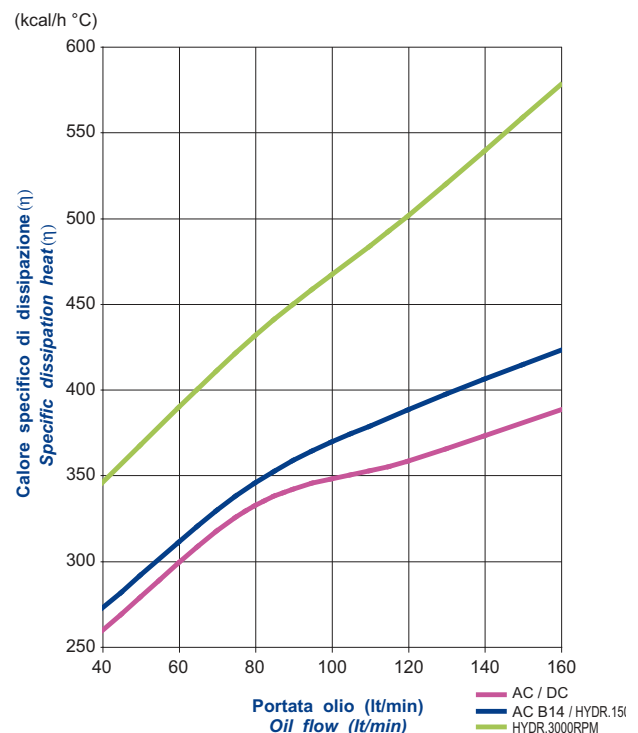
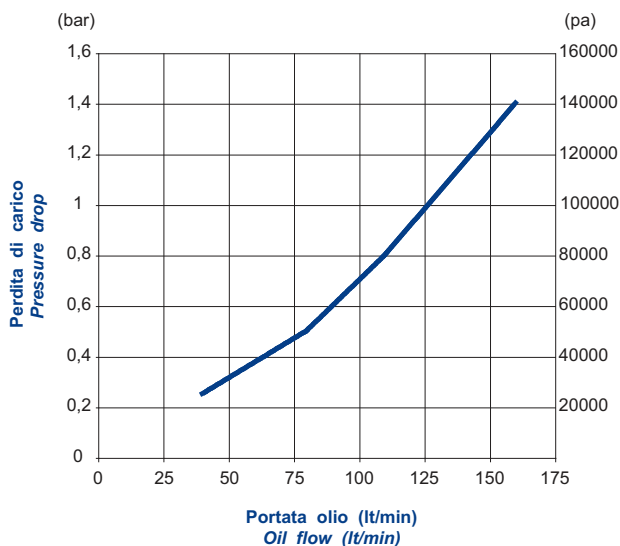


Diagramma perdite di carico (32 cst)  
Pressure drop diagram (32 cst)



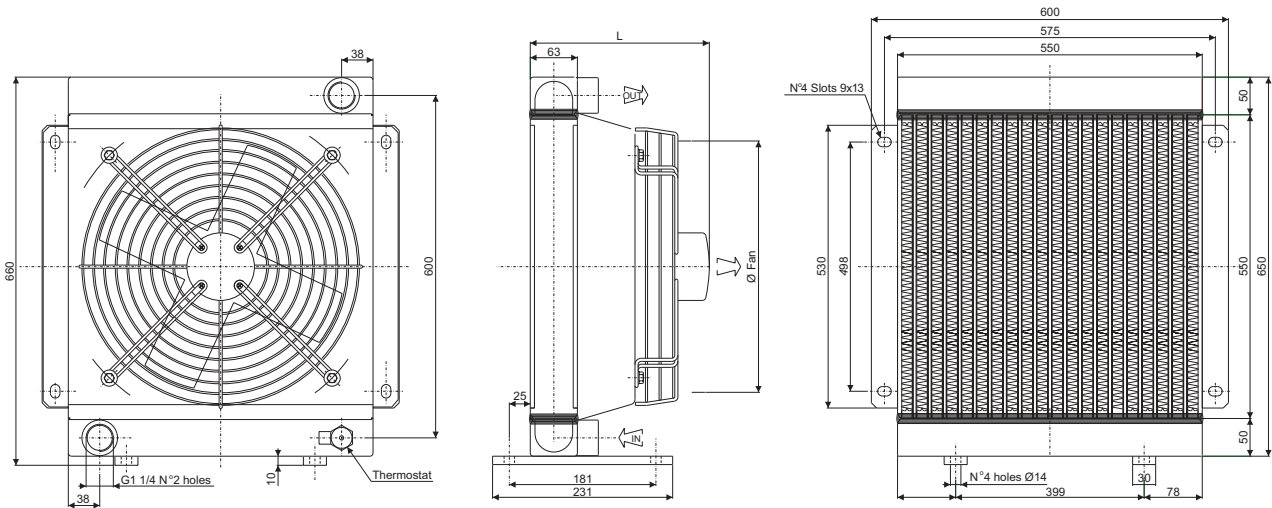
## SCAMBIATORE TIPO ARIA-OLIO HEAT EXCHANGER AIR-OIL VERSION

### CARATTERISTICHE TECNICHE DEL GRUPPO DI VENTILAZIONE TECHNICAL FEATURES

Tipologia Type	Frequenza Frequency Hz	Tensione Voltage V	N° Giri/min RPM	Potenza Power kW	Diam. Ventola Ø FAN (mm)	dB (A)	L (mm)	Q air (m³/h)	Cap. (lt)	Peso Weight (kg)	IP
03	50/60	230/400	1380/1540	0.2/0.28	450	75	183	6040	4.9	27	44
14	50	230/400	1390	0.75	450	73	445	6830	4.9	30	55
	60	276/480	1685	0.90							
12	DC	12	3005	0.106 x 2	280	74	237,5	4200	4.9	24	68
24	DC	24	3005	0.106 x 2	280	74	237.5	4200	4.9	24	68
G2	-	-	-	-	450	-	243.5	-	4.9	23	-

Portata olio consigliata da 50 a 180 (lt/min)  
Suggested oil flow from 50 to 180 (lt/min)

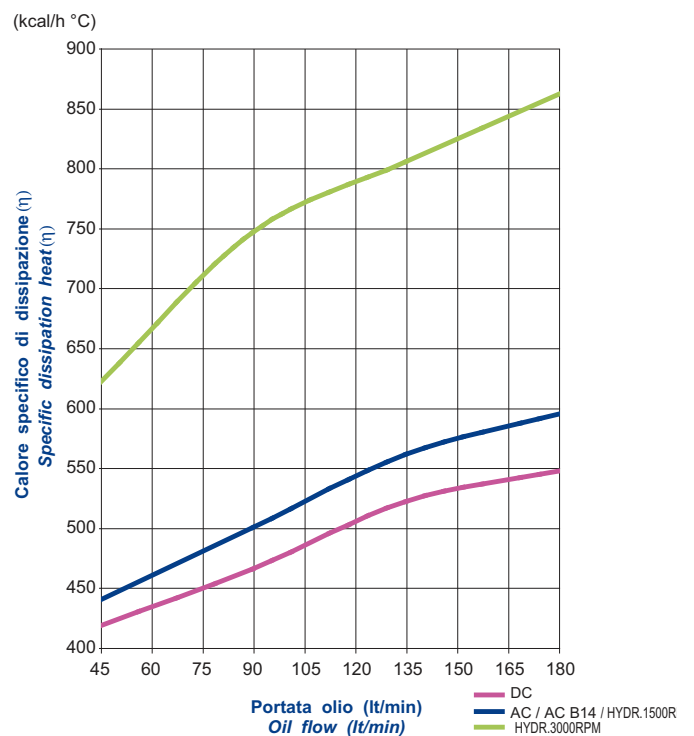
(x2) = doppio motore  
(x2) = double engine



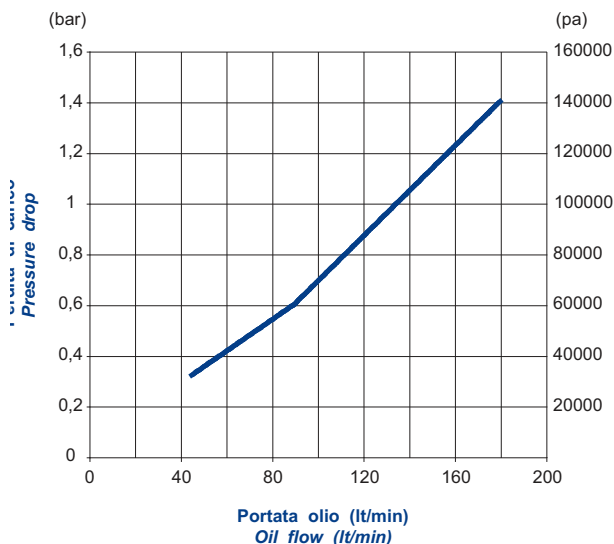
### Coefficiente di correzione Correction factor

CST	10	15	20	32	40	50	60	80	100	200
F	0.51	0.66	0.76	1	1.22	1.4	1.6	1.9	2.1	3.4

### Diagramma di rendimento Performance diagram



### Diagramma perdite di carico (32 cst) Pressure drop diagram (32 cst)

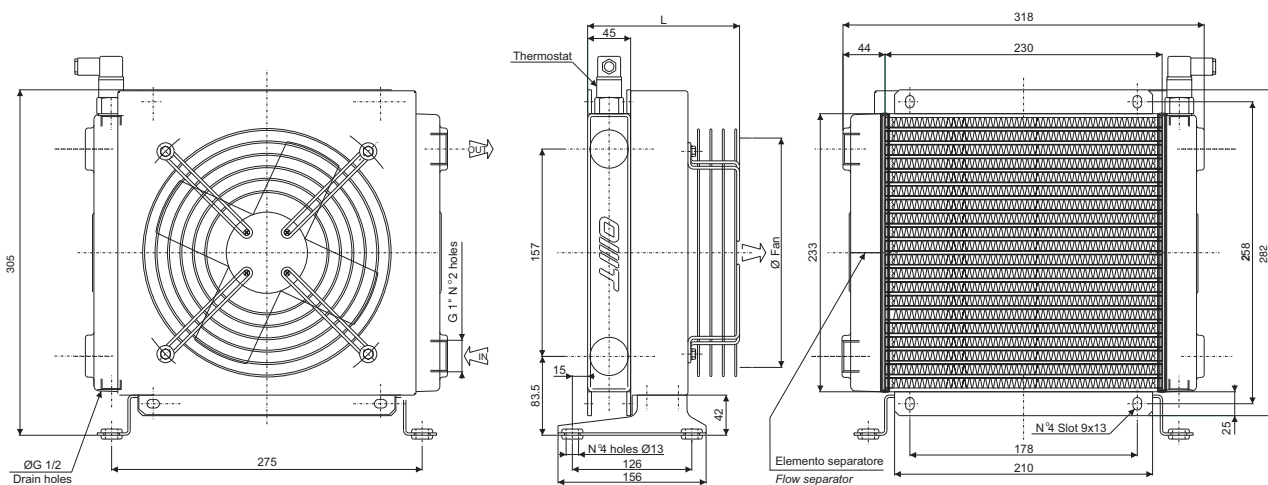


## SCAMBIATORE TIPO ARIA-OLIO HEAT EXCHANGER AIR-OIL VERSION

### CARATTERISTICHE TECNICHE DEL GRUPPO DI VENTILAZIONE TECHNICAL FEATURES

Tipologia Type	Frequenza Frequency Hz	Tensione Voltage V	N° Giri/min RPM	Potenza Power kW	Diam. Ventola Ø FAN (mm)	dB (A)	L (mm)	Q air (m³/h)	Cap. (lt)	Peso Weight (kg)	IP
01	50/60	230	2500/2700	0.055/0.060	200	55	188.5	715	0.48	7	44
03	50/60	380	1400/1650	0.035/0.030	200	50	188.5	340	0.48	7	44
14	50	230/400	1350	0.25	200	67	347	700	0.48	10	55
	60	276/480	1620	0.30							
12	DC	12	3305	0.087	225	75	175	999	0.48	6.5	68
24	DC	24	3305	0.087	225	75	175	994	0.48	6.5	68
G2	-	-	-	-	200	-	200.5	-	0.48	6	-

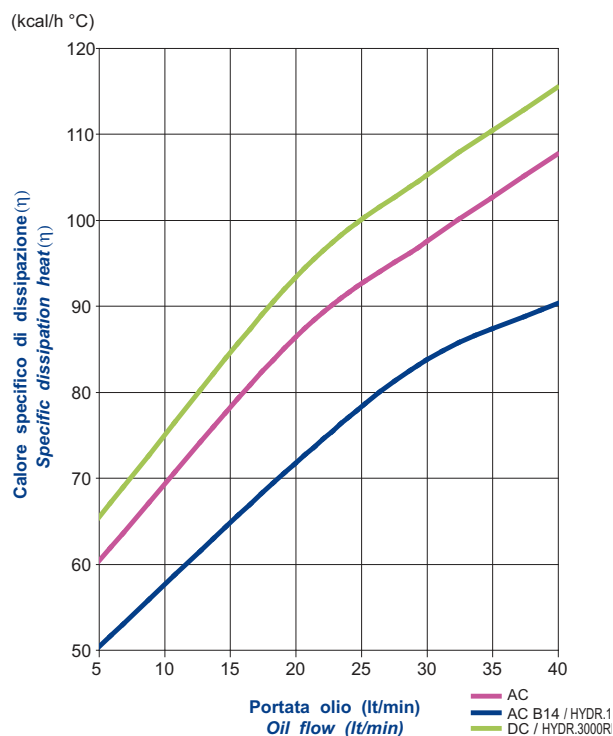
Portata olio consigliata da 5 a 40 (lt/min)  
Suggested oil flow from 5 to 40 (lt/min)



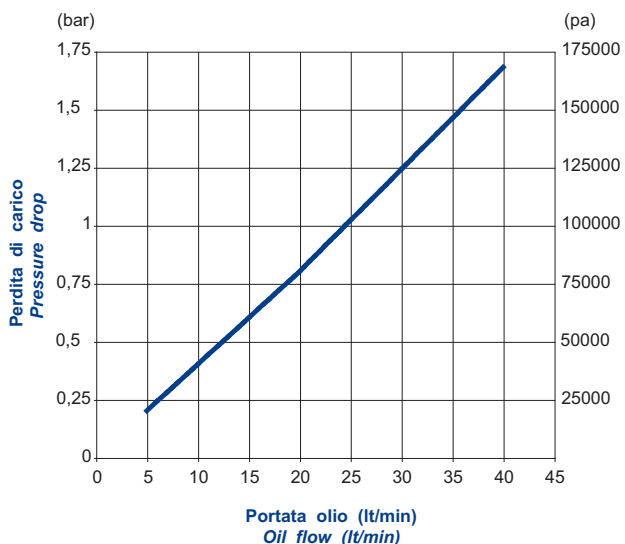
### Coefficiente di correzione Correction factor

CST	10	15	20	32	40	50	60	80	100	200
F	0.51	0.66	0.76	1	1.22	1.4	1.6	1.9	2.1	3.4

### Diagramma di rendimento Performance diagram



### Diagramma perdite di carico (32 cst) Pressure drop diagram (32 cst)

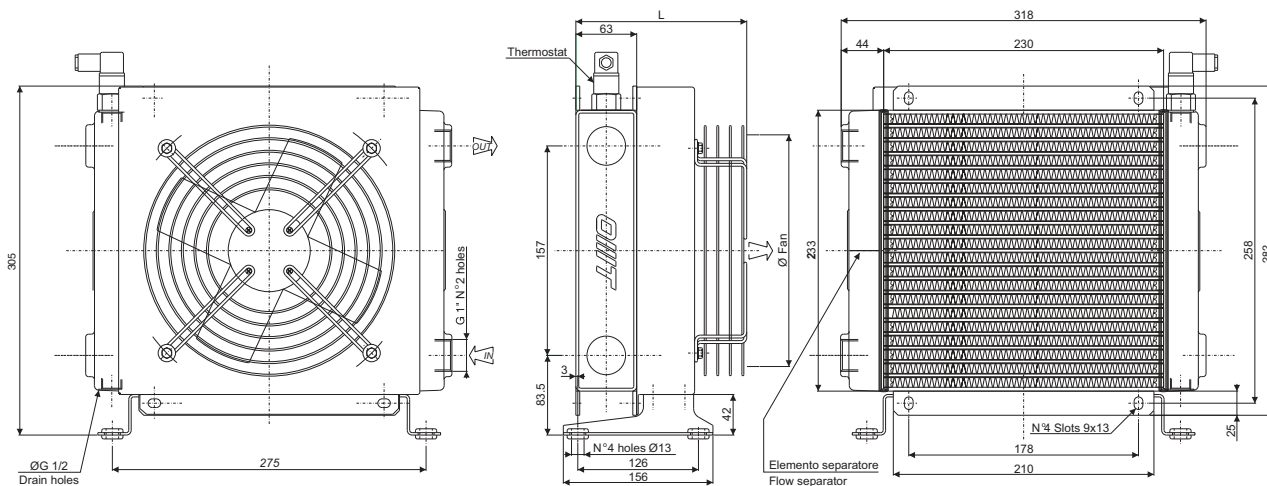


## SCAMBIATORE TIPO ARIA-OLIO HEAT EXCHANGER AIR-OIL VERSION

### CARATTERISTICHE TECNICHE DEL GRUPPO DI VENTILAZIONE TECHNICAL FEATURES

Tipologia Type	Frequenza Frequency Hz	Tensione Voltage V	N° Giri/min RPM	Potenza Power kW	Diam. Ventola Ø FAN (mm)	dB (A)	L (mm)	Q air (m³/h)	Cap. (lt)	Peso Weight (kg)	IP
01	50/60	230	2500/2700	0.055/0.060	200	55	188.5	715	0.68	8	44
03	50/60	380	1400/1650	0.035/0.030	200	50	188.5	340	0.68	8	44
14	50	230/400	1350	0.25	200	67	365	700	0.68	11	55
12	60	276/480	1620	0.30	200	67	365	700	0.68	11	55
12	DC	12	3305	0.087	225	75	175	999	0.68	7	68
24	DC	24	3305	0.087	225	75	175	994	0.68	7	68
G2	-	-	-	-	200	-	218.5	-	0.68	7	-

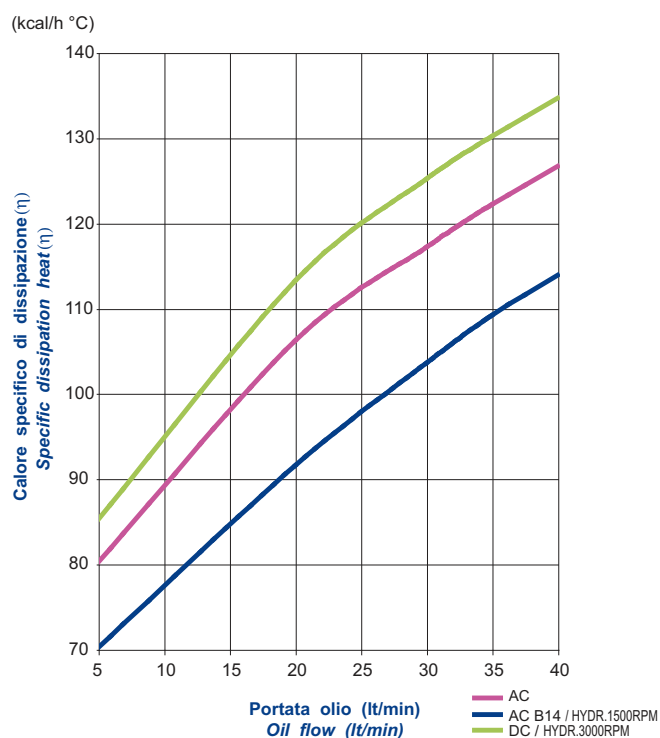
Portata olio consigliata da 5 a 40 (lt/min)  
Suggested oil flow from 5 to 40 (lt/min)



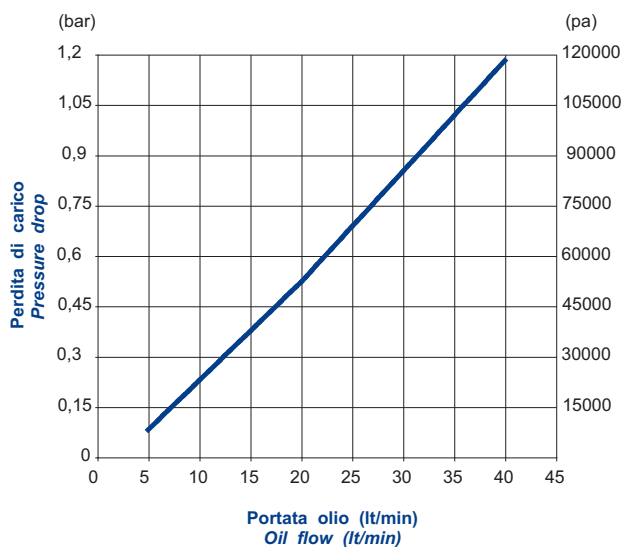
### Coefficiente di correzione Correction factor

CST	10	15	20	32	40	50	60	80	100	200
F	0.51	0.66	0.76	1	1.22	1.4	1.6	1.9	2.1	3.4

### Diagramma di rendimento Performance diagram



### Diagramma perdite di carico (32 cst) Pressure drop diagram (32 cst)

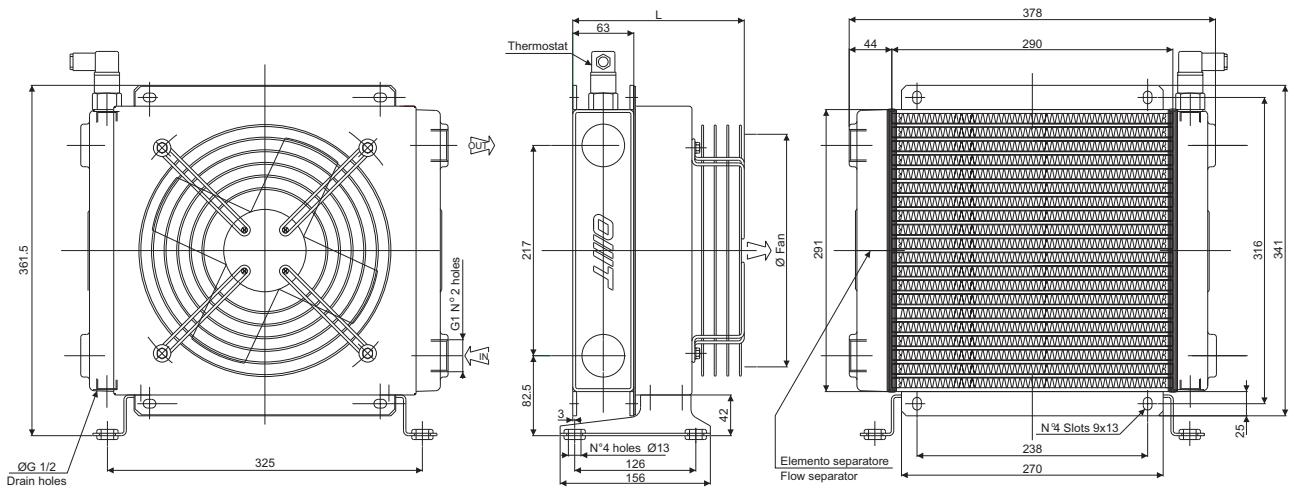


SCAMBIATORE TIPO ARIA-OLIO  
HEAT EXCHANGER AIR-OIL VERSION

## CARATTERISTICHE TECNICHE DEL GRUPPO DI VENTILAZIONE TECHNICAL FEATURES

Tipologia Type	Frequenza Frequency Hz	Tensione Voltage V	N° Giri/min RPM	Potenza Power kW	Diam. Ventola Ø FAN (mm)	dB (A)	L (mm)	Q air (m <sup>3</sup> /h)	Cap. (lt)	Peso Weight (kg)	IP
01	50	220	2400	0.080/0.090	250	60	178	1310	0.9	11	54
03	50	380	2400	0.055/0.030	250	60	178	1440	0.9	11	54
14	50	230/400	1350	0.25	250	67	364	1500	0.9	15,5	55
	60	276/480	1620	0.30							
12	DC	12	3005	0.106	280	74	175	1404	0.9	10	68
24	DC	24	3005	0.106	280	74	175	1477	0.9	10	68
G2	-	-	-	-	250	-	217.5	-	0.9	10	-

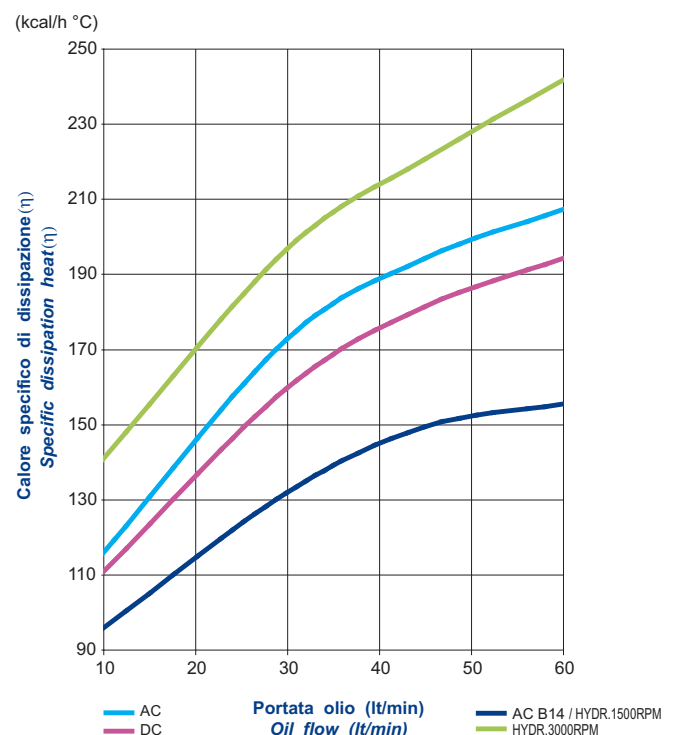
Portata olio consigliata da 10 a 60 (lt/min)  
Suggested oil flow from 10 to 60 (lt/min)



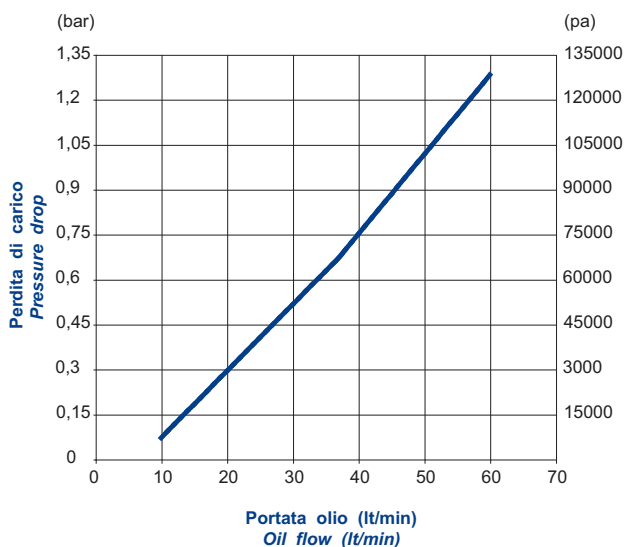
### Coefficiente di correzione Correction factor

CST	10	15	20	32	40	50	60	80	100	200
F	0.51	0.66	0.76	1	1.22	1.4	1.6	1.9	2.1	3.4

### Diagramma di rendimento Performance diagram



### Diagramma perdite di carico (32 cst) Pressure drop diagram (32 cst)

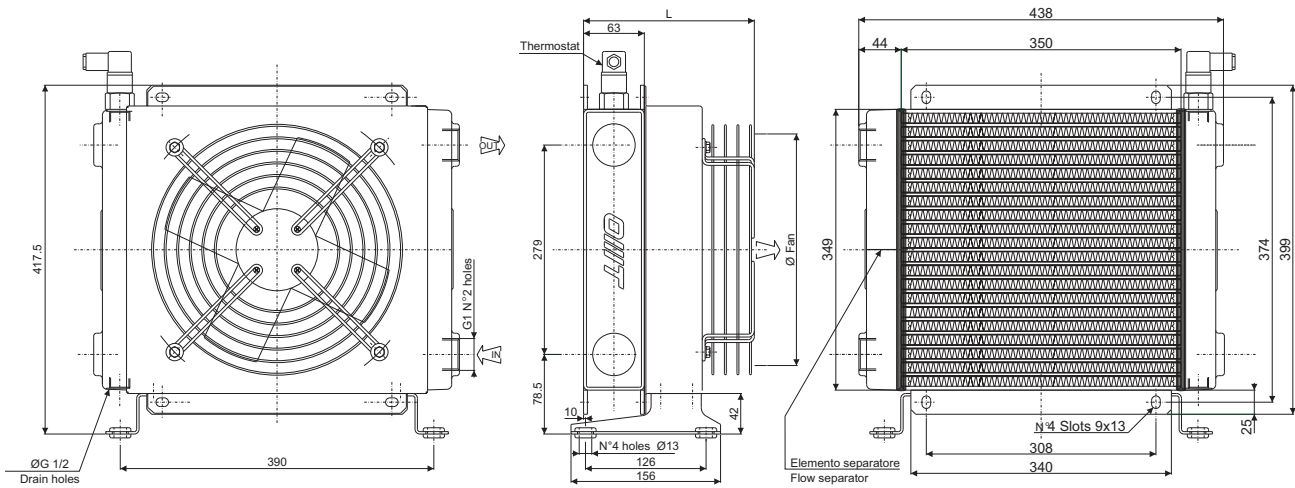


## SCAMBIATORE TIPO ARIA-OLIO HEAT EXCHANGER AIR-OIL VERSION

### CARATTERISTICHE TECNICHE DEL GRUPPO DI VENTILAZIONE TECHNICAL FEATURES

Tipologia Type	Frequenza Frequency Hz	Tensione Voltage V	N° Giri/min RPM	Potenza Power kW	Diam. Ventola Ø FAN (mm)	dB (A)	L (mm)	Q air (m³/h)	Cap. (lt)	Peso Weight (kg)	IP
01	50	220	2300	0.145/0.175	300	62	213	2200	1.5	15	54
03	50	380	2340	0.075/0.095	300	62	213	1910	1.5	15	54
14	50	230/400	1370	0.37	300	69	408	2000	1.5	20	55
	60	276/480	1640	0.44							
12	DC	12	3090	0.218	305	82	217	2616	1.5	14	68
24	DC	24	3090	0.218	305	82	217	2324	1.5	14	68
G2	-	-	-	-	300	-	226.5	-	1.5	14.5	-

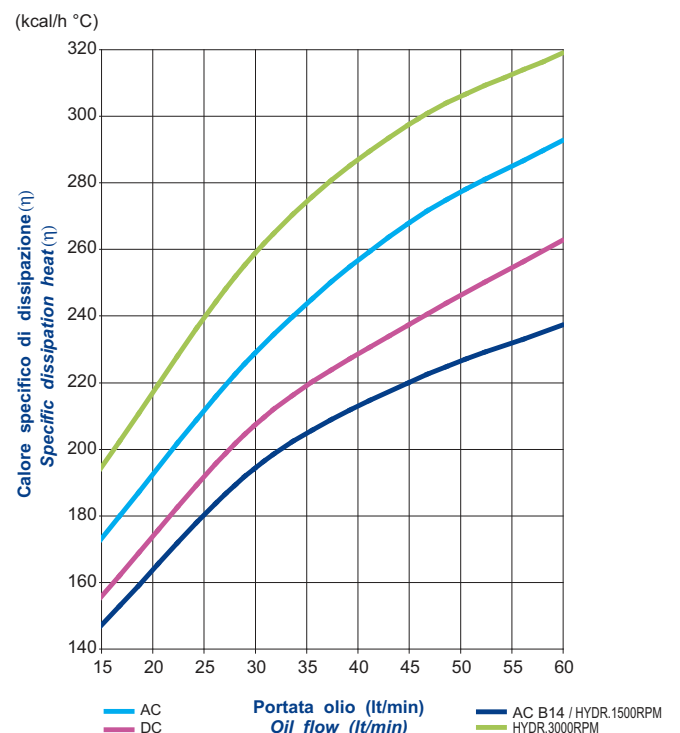
Portata olio consigliata da 15 a 60 (lt/min)  
Suggested oil flow from 15 to 60 (lt/min)



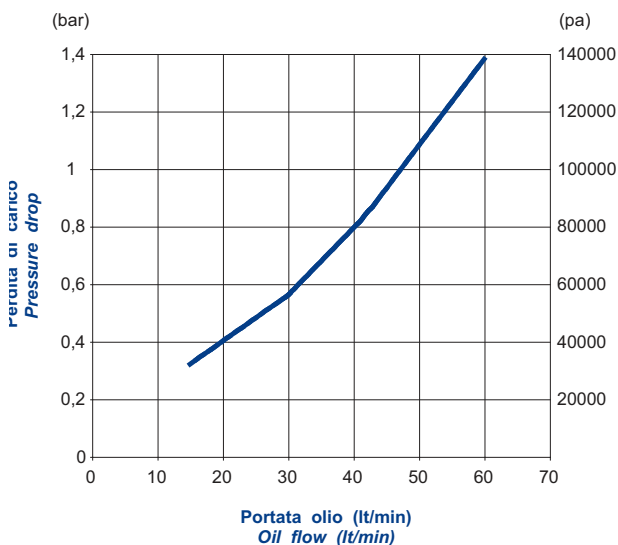
### Coefficiente di correzione Correction factor

CST	10	15	20	32	40	50	60	80	100	200
F	0.51	0.66	0.76	1	1.22	1.4	1.6	1.9	2.1	3.4

### Diagramma di rendimento Performance diagram



### Diagramma perdite di carico (32 cst) Pressure drop diagram (32 cst)

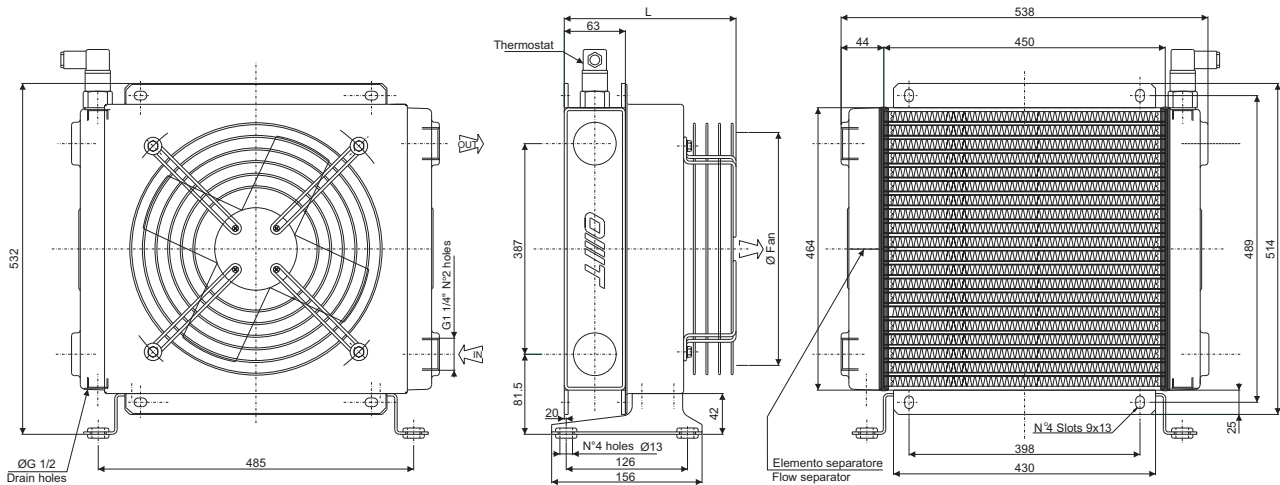


SCAMBIATORE TIPO ARIA-OLIO  
HEAT EXCHANGER AIR-OIL VERSION

## CARATTERISTICHE TECNICHE DEL GRUPPO DI VENTILAZIONE TECHNICAL FEATURES

Tipologia Type	Frequenza Frequency Hz	Tensione Voltage V	N° Giri/min RPM	Potenza Power kW	Diam. Ventola Ø FAN (mm)	dB (A)	L (mm)	Q air (m <sup>3</sup> /h)	Cap. (lt)	Peso Weight (kg)	IP
01	50/60	230	1380/1550	0.18/0.25	400	62	233	4000	2.6	21	44
03	50/60	380	1380/1520	0.18/0.25	400	70	233	4375	2.6	21	44
14	50 60	230/400 276/480	1390 1685	0.55 0.66	400	71	438	4000	2.6	25	55
12	DC	12	2248	0.151	385	77	206	2950	2.6	20	68
24	DC	24	2248	0.151	385	77	206	3101	2.6	20	68
G2	-	-	-	-	400	-	236.5	-	2.6	19	-

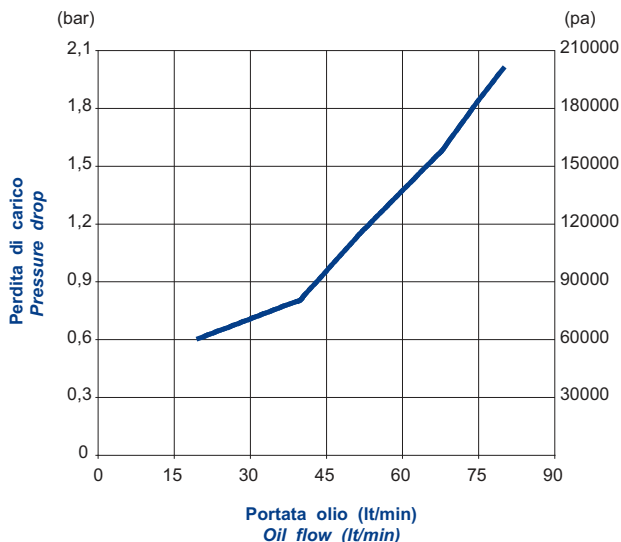
Portata olio consigliata da 20 a 80 (lt/min)  
Suggested oil flow from 20 to 80 (lt/min)



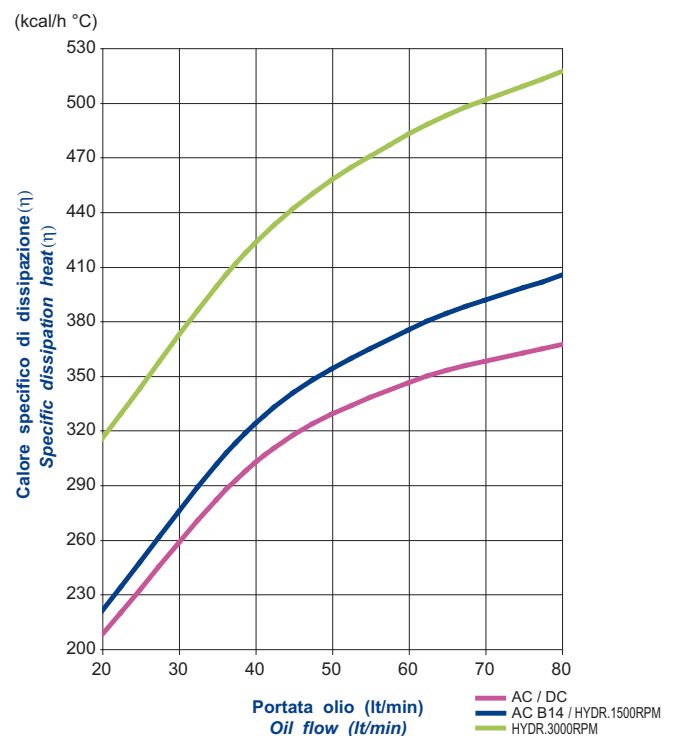
### Coefficiente di correzione Correction factor

CST	10	15	20	32	40	50	60	80	100	200
F	0.51	0.66	0.76	1	1.22	1.4	1.6	1.9	2.1	3.4

### Diagramma perdite di carico (32 cst) Pressure drop diagram (32 cst)



### Diagramma di rendimento Performance diagram



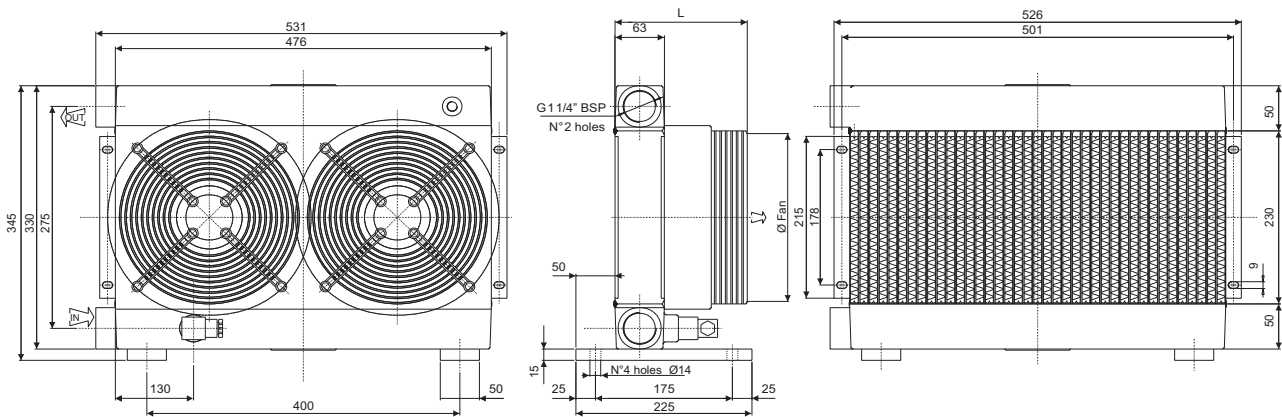
## SCAMBIATORE TIPO ARIA-OLIO HEAT EXCHANGER AIR-OIL VERSION

### CARATTERISTICHE TECNICHE DEL GRUPPO DI VENTILAZIONE TECHNICAL FEATURES

Tipologia Type	Frequenza Frequency Hz	Tensione Voltage V	N° Giri/min RPM	Potenza Power kW	Diam. Ventola Ø FAN (mm)	dB (A)	L (mm)	Q air (m³/h)	Cap. (lt)	Peso Weight (kg)	IP
01	50	220	2500	0.055/0.060	200	52	188.5	1430	1.3	17	54
03	50	380	2300	0.035/0.030	200	52	188.5	1320	1.3	17	54
14	50	230/400	1350	0.25	200	67	365	1400	1.3	23	55
	60	276/480	1620	0.30							
12	DC	12	3305	0.087	225	75	175	1998	1.3	15	68
24	DC	24	3305	0.087	225	75	175	1988	1.3	15	68
G2	-	-	-	-	200	-	218.5	-	1.3	17	-

Portata olio consigliata da 60 a 180 (lt/min)  
Suggested oil flow from 60 to 180 (lt/min)

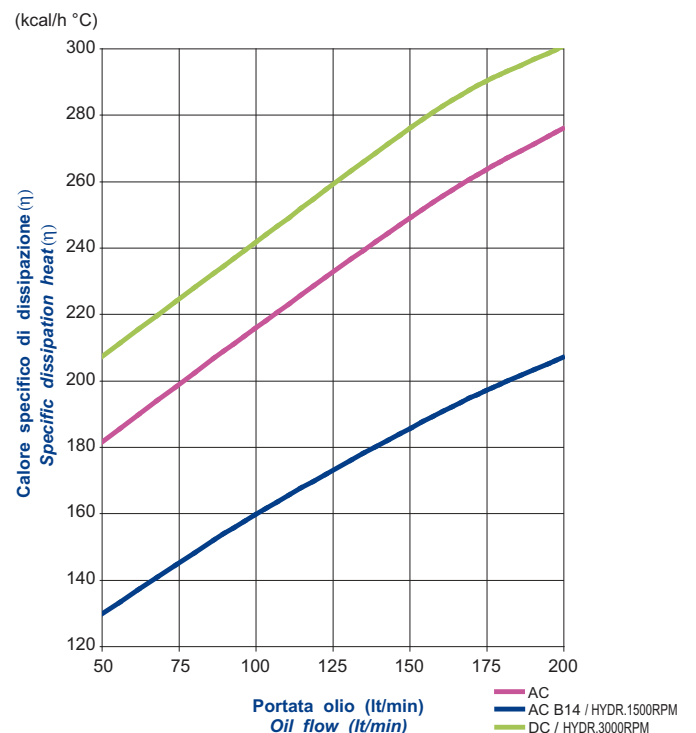
(x2) = doppio motore  
(x2) = double engine



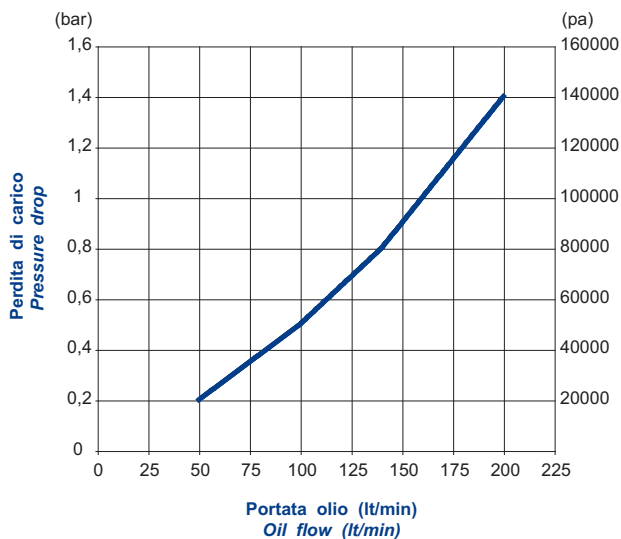
### Coefficiente di correzione Correction factor

CST	10	15	20	32	40	50	60	80	100	200
F	0.51	0.66	0.76	1	1.22	1.4	1.6	1.9	2.1	3.4

### Diagramma di rendimento Performance diagram



### Diagramma perdite di carico (32 cst) Pressure drop diagram (32 cst)



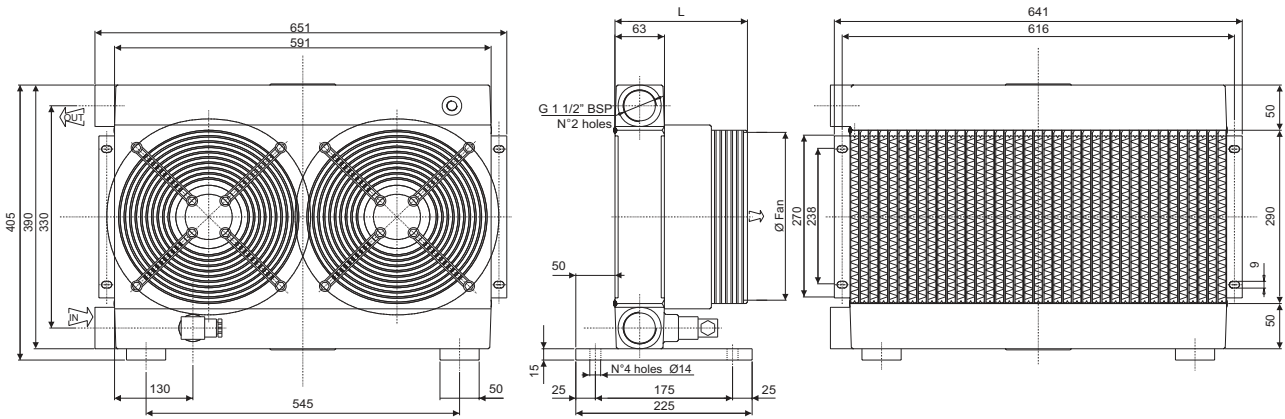
SCAMBIATORE TIPO ARIA-OLIO  
HEAT EXCHANGER AIR-OIL VERSION

CARATTERISTICHE TECNICHE DEL GRUPPO DI VENTILAZIONE  
TECHNICAL FEATURES

Tipologia Type	Frequenza Frequency Hz	Tensione Voltage V	N° Giri/min RPM	Potenza Power kW	Diam. Ventola Ø FAN (mm)	dB (A)	L (mm)	Q air (m <sup>3</sup> /h)	Cap. (lt)	Peso Weight (kg)	IP
50	220	2400	2400/2750	0.080/0.090	60	62	178	2620	1.9	23	54
50	380	2400	1400/1650	0.055/0.052	60	58	178	2880	1.9	23	54
14	50	230/400	1350	0.25	250	68	364	3000	1.9	34	55
	60	276/480	1620	0.30							
12	DC	12	3005	0.106	280	74	175	2808	1.9	21	68
24	DC	24	3005	0.106	280	74	175	2954	1.9	21	68
G2	-	-	-	-	250	-	217.5	-	1.9	23	-

Portata olio consigliata da 80 a 220 (lt/min)  
Suggested oil flow from 80 to 220 (lt/min)

(x2) = doppio motore  
(x2) = double engine



Coefficiente di correzione  
Correction factor

CST	10	15	20	32	40	50	60	80	100	200
F	0.51	0.66	0.76	1	1.22	1.4	1.6	1.9	2.1	3.4

Diagramma di rendimento  
Performance diagram

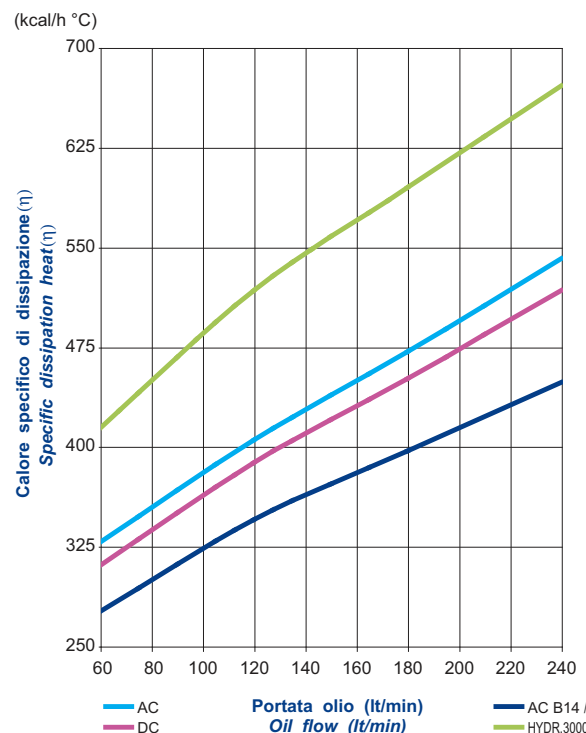
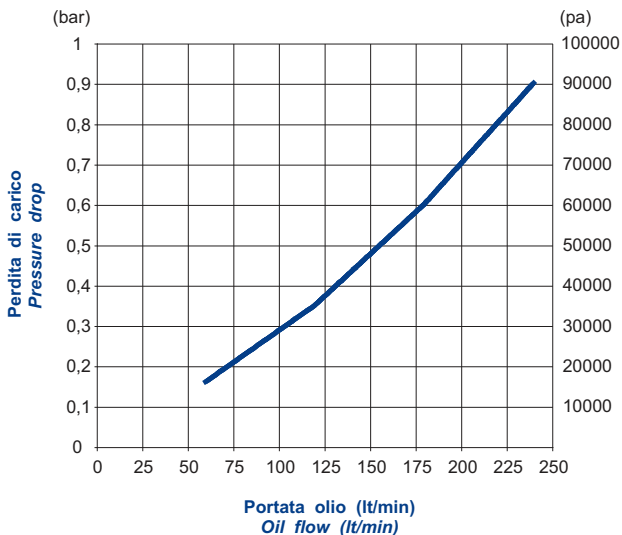


Diagramma perdite di carico (32 cst)  
Pressure drop diagram (32 cst)



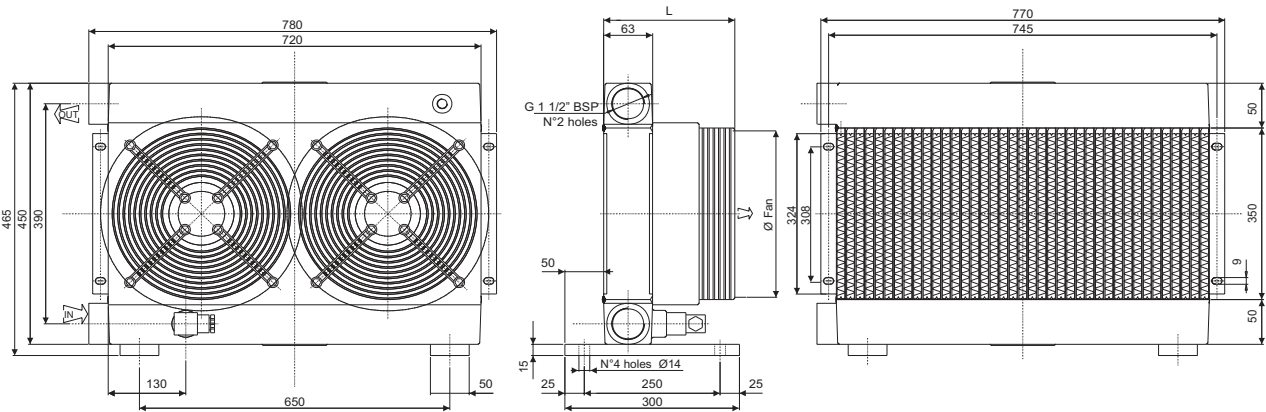
## SCAMBIATORE TIPO ARIA-OLIO HEAT EXCHANGER AIR-OIL VERSION

### CARATTERISTICHE TECNICHE DEL GRUPPO DI VENTILAZIONE TECHNICAL FEATURES

Tipologia Type	Frequenza Frequency Hz	Tensione Voltage V	N° Giri/min RPM	Potenza Power kW	Diam. Ventola Ø FAN (mm)	dB (A)	L (mm)	Q air (m³/h)	Cap. (lt)	Peso Weight (kg)	IP
01	50	220	2300	0.145/0.175	300	62	213	4400	3.1	31	54
03	50	380	2340	0.075/0.095	300	62	213	3820	3.1	31	54
14	50	230/400	1370	0.37	300	69	408	4000	3.1	42	55
	60	276/480	1640	0.44							
12	DC	12	3090	0.218	305	82	217	5234	3.1	29	68
24	DC	24	3090	0.218	305	82	217	4648	3.1	29	68
G2	-	-	-	-	300	-	226.5	-	3.1	30	-

Portata olio consigliata da 80 a 260 (lt/min)  
Suggested oil flow from 80 to 260 (lt/min)

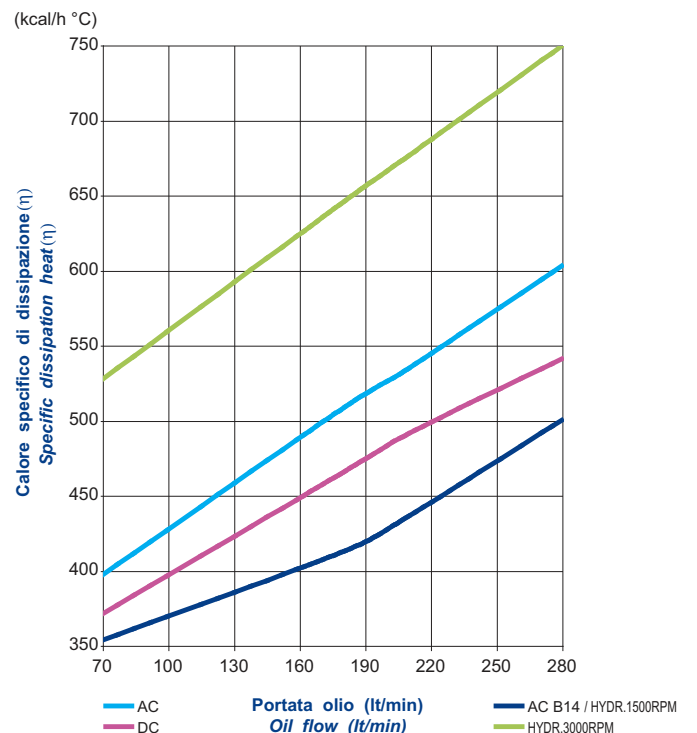
(x2) = doppio motore  
(x2) = double engine



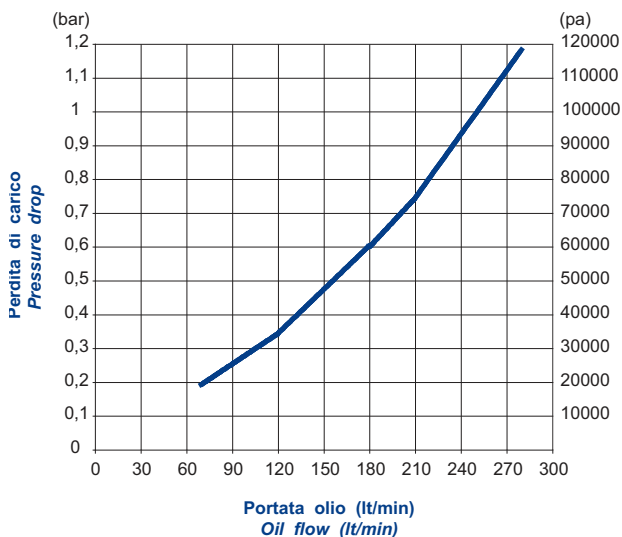
### Coefficiente di correzione Correction factor

CST	10	15	20	32	40	50	60	80	100	200
F	0.51	0.66	0.76	1	1.22	1.4	1.6	1.9	2.1	3.4

### Diagramma di rendimento Performance diagram



### Diagramma perdite di carico (32 cst) Pressure drop diagram (32 cst)



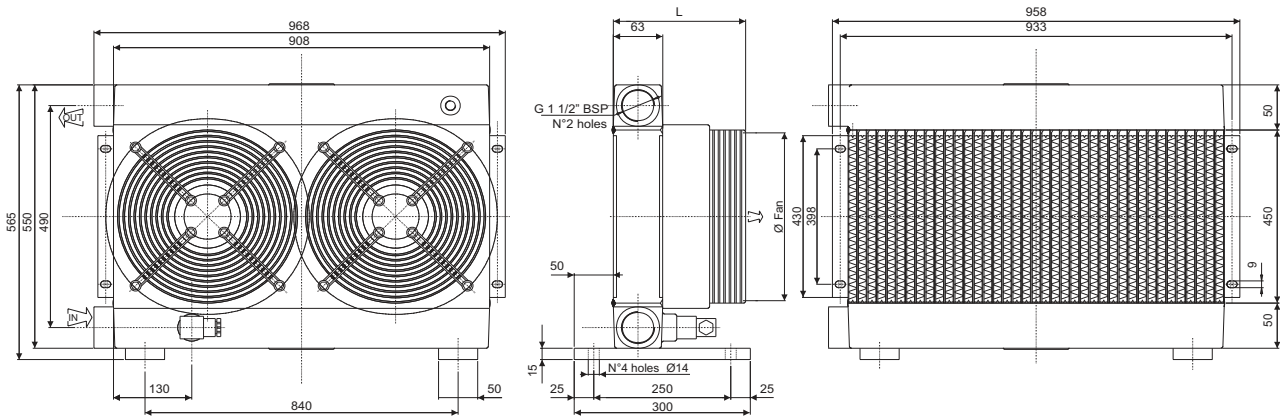
SCAMBIATORE TIPO ARIA-OLIO  
HEAT EXCHANGER AIR-OIL VERSION

CARATTERISTICHE TECNICHE DEL GRUPPO DI VENTILAZIONE  
TECHNICAL FEATURES

Tipologia Type	Frequenza Frequency Hz	Tensione Voltage V	N° Giri/min RPM	Potenza Power kW	Diam. Ventola Ø FAN (mm)	dB (A)	L (mm)	Q air (m <sup>3</sup> /h)	Cap. (lt)	Peso Weight (kg)	IP
01	50/60	230	1380/1550	0.18/0.25	400	62	233	8000	5.3	42	44
03	50/60	380	1380/1520	0.18/0.25	400	70	233	8750	5.3	42	44
14	50	230/400	1390	0.55	400	71	438	8000	5.3	50	55
	60	276/480	1685	0.66							
12	DC	12	2248	0.151	385	77	206	5900	5.3	41	68
24	DC	24	2248	0.151	385	77	206	6202	5.3	41	68
G2	-	-	-	-	400	-	236.5	-	5.3	39	-

Portata olio consigliata da 80 a 300 (lt/min)  
Suggested oil flow from 80 to 300 (lt/min)

(x2) = doppio motore  
(x2) = double engine



Coefficiente di correzione  
Correction factor

CST	10	15	20	32	40	50	60	80	100	200
F	0.51	0.66	0.76	1	1.22	1.4	1.6	1.9	2.1	3.4

Diagramma di rendimento  
Performance diagram

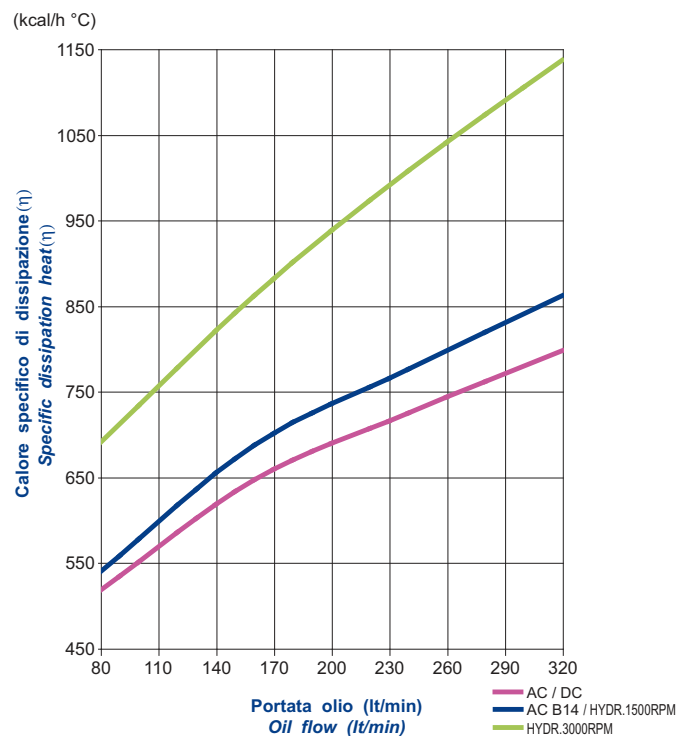
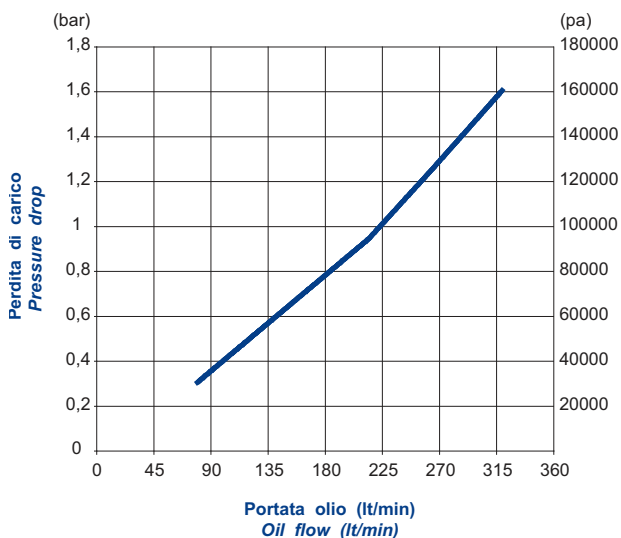
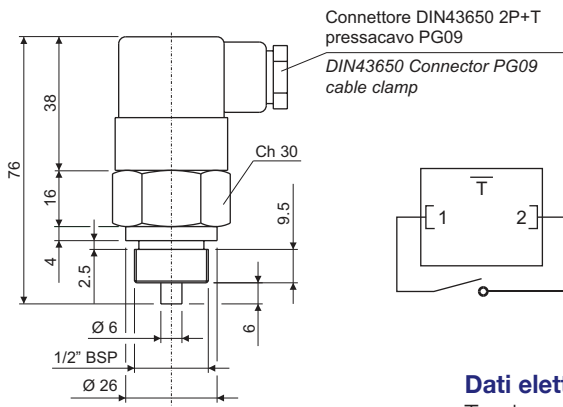


Diagramma perdite di carico (32 cst)  
Pressure drop diagram (32 cst)



## TERMOSTATO BIMETALLICO FISSO / BIMETALLIC FIXED TEMPERATURE SWITCH



N.B.: Assemblare il termostato allo scambiatore con una rondella piana in rame.

Note: Assemble switch to the heat exchanger with a copper flat washer

Codice termostato Switch part number	Temperatura d'intervento Working temperature	Contatto Contact
T01	36-26°C	
T02	43-33°C	
T03	52-42°C	
T04	65-55°C	NA/NO
T05	75-65°C	
T06	85-75°C	
T07	95-85°C	

NA = normalmente aperto  
NO = normally open

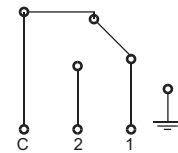
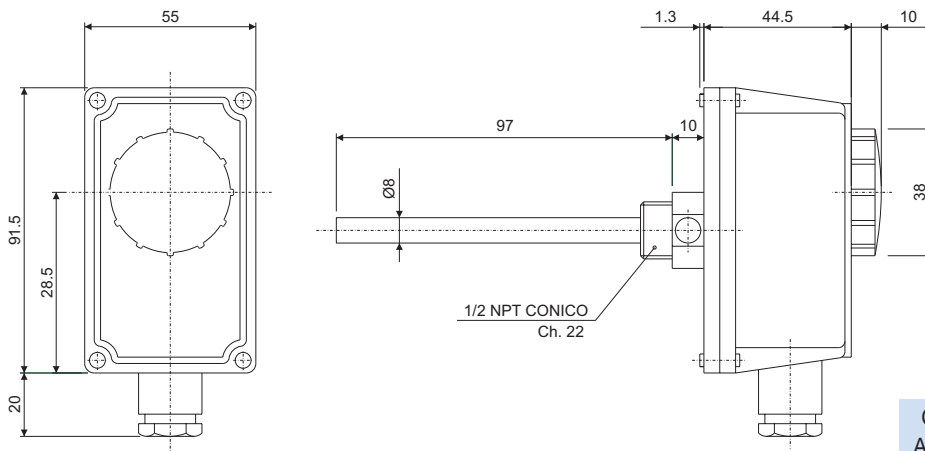
### Dati elettrici / Electrical data

Tensione max. / Max. voltage	250Vca
Corrente max. / Max. current	10A
Tolleranza intervento / Tolerance	±5°C
Differenziale fisso max. / Max. fixed hysteresis	15°C
Connessione elettrica / Electrical connection	DIN43650
Protezione elettrica / Protection degree	IP65
Temperatura max. / Max. temperature	130°C

### Materiali / Materials

Corpo / Body	Ottone / Brass
Contatti / Contacts	Argentati / Silver plated

## TERMOSTATO REGOLABILE / TEMPERATURE SWITCH



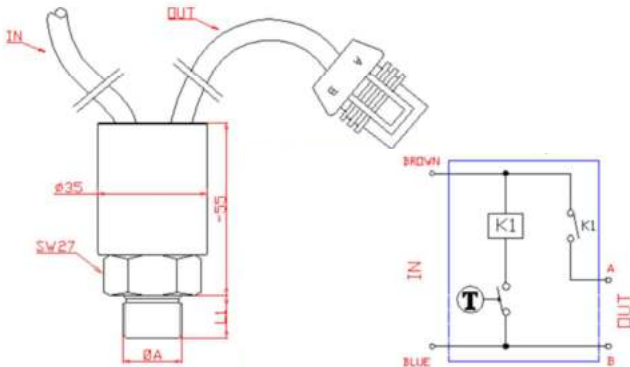
**Morsetto 1:** apre il circuito all'aumentare della temperatura  
**Morsetto 2:** chiude il circuito all'aumentare della temperatura  
**Comune:** entrata comune

Codice termostato regolabile  
Adjustable switch part number

T08

### Dati elettrici / Electrical data

Campo di regolaz. temp. / Temperature range	0°±90°C
Tolleranza / Tolerance	±5k
Differenziale / Temperature differential	6±2k
Grado di protezione / Degree of protection	IP 40
Classe di isolamento / Insulation class	I
Gradiente termico / Temp. rate of change	<1k/min
Temperatura max. testa / Max. head temperature	80°C
Temperatura max. bulbo / Max. sensing bulb temp.	125°C
Temperatura di stoccaggio / Storage temperature	-15°C 55°C
Costante di tempo / Time constant	<1'
Portata sui contatti / Contacts rating	C-1:10(2.5)A/250V~ C-2:6(2.5)A/250V~ contatti in interruzione o in commutazione cutoff or switching contacts
Uscita / Output	1B
Tipo di azione / Switch action	1B
Situazione di installaz. / Installation location	ambiente normale / normal environment
Passacavo / Fairlead type	M20x1.5

**TERMOSTATO REGOLABILE CON RELÈ INTEGRATO**  
**TEMPERATURE SWITCH WITH INTEGRATED RELAY**

Codice termostato Switch part number	A	Descrizione Description
T10	1/2" BSP	70-60 24V
T11		60-50 24V
T12		50-40 24V
T13		70-60 12V
T14		60-50 12V
T15		50-40 12V

**Connettore standard**  
**Standard connector****Opzionale**  
**Optional**Codice OMT Group / OMT Group Code:  
KIT-WPC-M**Dati elettrici / Electrical data**

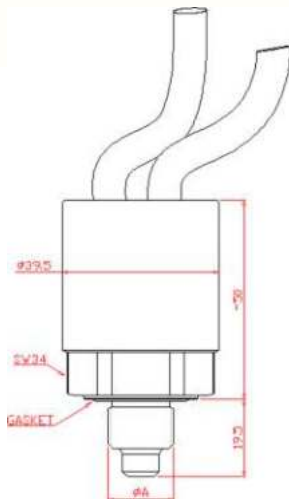
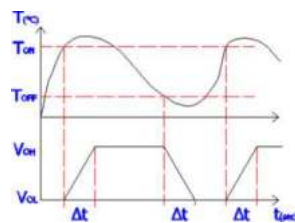
Portata elettrica / Electrical rating	30 @ 12VDC / 30 @ 24VDC
Temperatura utilizzo / Fluid temperature range	-30/+130 °C (-22/+266°F)
Contatti elettrici / Electrical contact	Placcato argento / Silver plated
Configurazione elettrica / Electrical configuration	Apertura normale / Normal open
Protezione elettrica / Protection degree	Standard IP67
Tolleranza di commutazione / Intervention tolerance	±4,5 °C
Isteresi / Hysteresis	~15 °C

**TERMOSTATO ELETTRONICO CON CONTROLLO SOFT STARTER INTEGRATO PER CARICHI IN CORRENTE CONTINUA.**

Connessione elettrica con cavo logica di controllo ON/OFF 12 ÷ 24VDC / 20A

**ELECTRONIC THERMOSTAT WITH INTEGRATED SOFT STARTER CONTROL FOR DIRECT CURRENT LOADS.**

Cable electrical connection. Logic ON/OFF control 12 ÷ 24VDC / 20A

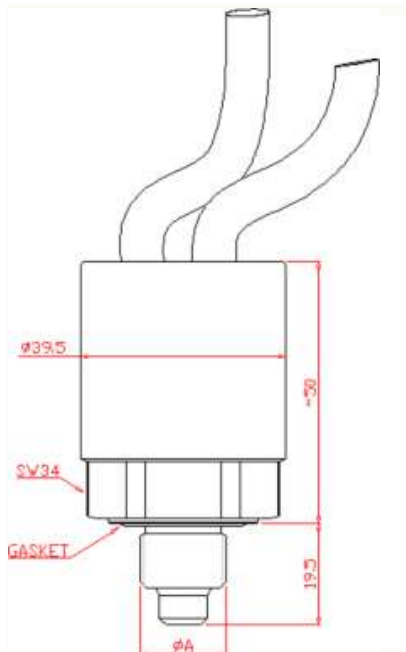
Diagramma temperatura  
Timing diagram

Codice termostato Switch part number	A	Descrizione Description
T16	1/2" BSP	50-40 12-24V
T17		60-50 12-24V

**Connettore standard**  
**Standard connector****Opzionale**  
**Optional**Codice OMT Group / OMT Group Code:  
KIT-WPC-M**Dati elettrici / Electrical data**

Configurazione elettrica / Electrical configuration	NO (standard) - NC (a richiesta/on request)
Tensione alimentazione / Supply voltage	12÷24Vdc
Massima corrente / Maximum load	20A
Protezione elettrica / Electrical protection	IP67 - DIN40050
Temperatura impiego / Environmental temperature	-20÷ +80°C
Temperatura di stoccaggio / Stacking temperature	-30÷ +90°C
Tolleranza di commutazione / Switching tolerance	±3,5°C with ΔT ~1°C/min and environmental temperature 20÷25°C
Pressione massima / Max pressure	200 bar
Housing / Housing	Ottone / Brass
Guarnizione OR / OR gasket	NBR
Connessione elettrica / Electrical connection	Alimentazione: cavo bipolare L=70cm (marrone: positivo / blu: negativo) Carico: cavo bipolare L=25cm con connettore Metripack S280 porta femmina (terminale A: positivo / B: negativo)
	Supply: bipolar wire length = 70cm (brown: positive / blu: negative) Load: bipolar wire length = 25cm with Metripack S280 female connector (terminal A: positive / B: negative)

## TERMOSTATO CON REGOLAZIONE DI VELOCITA' E INVERSIONE PROGRAMMATA DELLA ROTAZIONE THERMOSTAT WITH SPEED REGULATOR AND REVERSE ROTATION PROGRAM



Codice termostato Switch part number	A		Descrizione Description
T18	1/2" BSP	60-45 12-24V	Termostato con regolatore di velocità e inversione di rotazione
T19		65-50 12-24V	Thermostat with speed regulator and reverser on rotation

### Connettore standard Standard connector



### Opzionale Optional

Codice OMT Group / OMT Group Code:  
KIT-WPC-M



### Caratteristiche Tecniche / Technical Features

Temperatura d'impiego Working temperature	-20°C ÷ +100°C
Precisione d'intervento Switching accuracy	± 2°C
Peso/ Weight	0,3 Kg
Corpo Body	in ottone esagonale CH34 con guarnizione DIN integrata in brass hexagonal, KEY34 with integral seal DIN
Caratteristiche Elettriche Electric features	Comando diretto al motore elettrico limitando la coppia di spunto e l'eccessiva energia in fase di avviamento Tensione di alimentazione esecuzioni standard: 12-24 VDC Massimo carico ammesso sui contatti: 25A Protezione elettrica secondo norme DIN 40050, IP67 Direct control to the electric engine for limiting the starting torque and the excessive energy during starting Standard execution power supply: 12-24 VDC Max load on contacts: 25A Electric protection according to DIN 40050, IP67
Cablaggio standard	Alimentazione: cavo bipolare da 1m Segnale: cavo bipolare da 0.35m senza connettore
Standard electric wiring	Power supply: bipolar wire 1mm Signal: bipolar wire 0.35mm without connector
Garanzia/ Warranty	vedi pagina dedicata / see dedicated page
Parti di ricambio / Spare parts	vedi pagina dedicata / see dedicated page
Disponibile Also Available	Conessioni elettriche speciali Lunghezze cavi diverse dallo standard CU-TR per mercato russo Different wire length Special electrical connection CU-TR for Russian market

Allo strumento vengono impostati i valori di partenza della rotazione del motore ed il valore dove questo raggiunge la massima velocità. Entro questi due valori di temperatura la velocità di rotazione del motore si adegua automaticamente al variare della temperatura. La partenza del motore elettrico avviene in condizione "soft-start", con un incremento graduale della rotazione nell'arco di 30" o in accordo a specifiche richieste indicate dal cliente in fase d'ordine. Questa serie include anche l'inversione della rotazione del motore con funzione a tempo: dopo 9 minuti di rotazione in senso operativo il motore si ferma, riparte entro 15" e ruota per 60" in senso contrario, si ferma e riprende la normale rotazione per altri 9 minuti. Lo strumento è realizzato in un'unica parte che viene collegato direttamente a contatto con il fluido da monitorare.

On the instrument are settled the value of engine's start and the value at which the engine reaches the max speed. Within these values of temperature the engine speed adapts automatically to every temperature variations. The electric engine starts in a "soft-start" condition, with a progressive increase of the rotation during 30" or following a specific request indicated by the customer before the order. In addition this series includes a timed program that reverses the rotation of the engine: after 9 minutes of operative direction of rotation the engine stops, within 15" restarts and rotate for 60" with the opposite direction of rotation, then stops again and restart with the operative direction for 9 minutes. The instrument is made in one part in Brass that will be connected directly in contact with the fluid that need to be checked.

## MANUALE DI USO E MANUTENZIONE SCAMBIATORI DI CALORE SS – ST – SD – SSPV – SSV

### INSTALLAZIONE

Gli scambiatori di calore aria/olio vengono normalmente utilizzati per il raffreddamento di impianti oleodinamici collegati sulla linea di scarico dove la pressione di esercizio non supera i 25 bar (massima ammessa per gli scambiatori aria/olio).

Nel caso in cui la pressione di scarico superi i 25 bar (moltiplicazione di portata, viscosità olio), gli scambiatori vengono inseriti nei Sistemi di Raffreddamento Autonomo dotati di pompa di ricircolo e by-pass.

E' consigliabile montare gli scambiatori su antivibranti ed effettuare il collegamento di ingresso e uscita olio con tubi flessibili.

Gli scambiatori dovranno essere installati in modo che non vi siano ostacoli alla portata dell'aria: pertanto la distanza posteriore e quella anteriore deve essere pari o superiore al raggio della ventola montata (schema 2). Se l'impianto oleodinamico è posto in ambienti dove la temperatura dell'olio è soggetta ad elevata escursione termica è consigliabile montare una valvola by-pass in considerazione che con basse temperature la viscosità dell'olio aumenta sensibilmente provocando forti perdite di carico che, nella maggior parte dei casi, supera la pressione massima ammessa (schema 1).

### COLLEGAMENTO PARTE ELETTRICA

Assicurarsi che la tensione V, la frequenza Hz e il senso di rotazione dell'elettroventola siano come indicato nella targhetta posta in modo visibile sugli scambiatori. Seguire attentamente quanto descritto nello schema elettrico allegato. (schema n.3)

### MANUTENZIONE LATO ARIA

Scollegare elettricamente lo scambiatore. Smontare il convogliatore, l'elettroventola e l'eventuale termostato. Tutte le impurità possono essere rimosse con un getto d'acqua calda facendo attenzione che la direzione dello stesso sia parallelo alle alette per facilitare la fuoriuscita dello sporco.

### MANUTENZIONE LATO OLIO

Scollegare idraulicamente lo scambiatore; flussare contro corrente lo scambiatore con sostanze sgrassanti non aggressive per l'alluminio. L'intensità dello sporco determinerà la durata di tale. Nel caso non fosse sufficiente ripetere più volte l'operazione.

## USE AND MAINTENANCE HEAT XCHANGER SS – ST – SD – SSPV – SSV

### INSTALLATION

Air/oil heat exchangers are generally used for cooling oleodynamic equipments linked on the exhaust line where the exercise pressure isn't over 25 bar (max pressure admitted for air/oil heat exchangers). If the exhaust pressure is over 25 bar (flow multiplication, oil viscosity) the heat exchangers are placed into independent cooling systems with recirculation pump and by-pass.

It's advisable to mount the heat exchangers on anti-vibrants and to link inlets and outlets with flexible tubing. The heat exchangers must be installed in order that there aren't obstacles to the air flow: the anterior and posterior distance has to be as much or superior to the radius of the fan mounted (scheme 2).

If the oleodynamic equipment is placed in environments where the oil temperature is subject to high temperature range it's advisable to mount a by-pass valve since with low temperatures oil viscosity rises considerably causing high pressure drops that, in most cases, are bigger than the max pressure allowed. (scheme 1)

### ELECTRIC PART LINKING

Please be sure that Tension V, frequency Hz and rotation direction of the electric fan are as shown by the plate mounted on the heat exchangers. Follow accurately what's written in the electric scheme attached (scheme 3).

### AIR SIDE MAINTENANCE

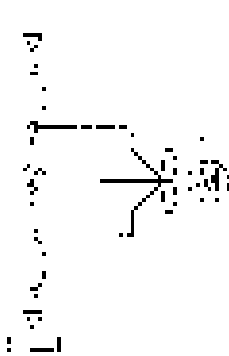
Disconnect electrically the heat exchanger. Disassemble the conveyor, electric fan and thermostat (if present). All the impurities can be removed with a warm water jet paying attention that its direction is parallel to the fins to help with the discharge of the dirt.

### OIL SIDE MAINTENANCE

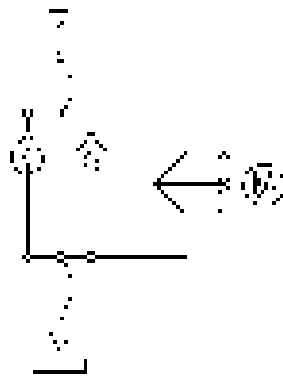
Disconnect hydraulically the heat exchanger; flux against the flow the heat exchanger with degreasing substances not aggressive for aluminium. The intensity of the dirt will determine the duration of this operation that usually lasts from 15 to 30 minutes. In case the desired cleaning isn't achieved repeat the operation as many times as needed.

## SCHEMA / SCHEME 1

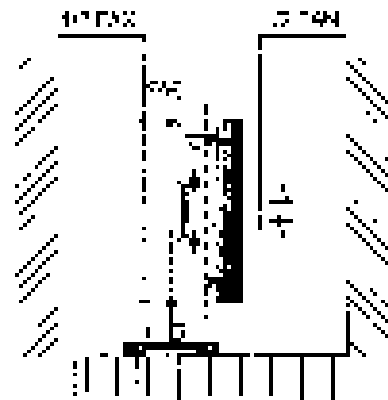
SSV / SSPV



SSV / SSPV

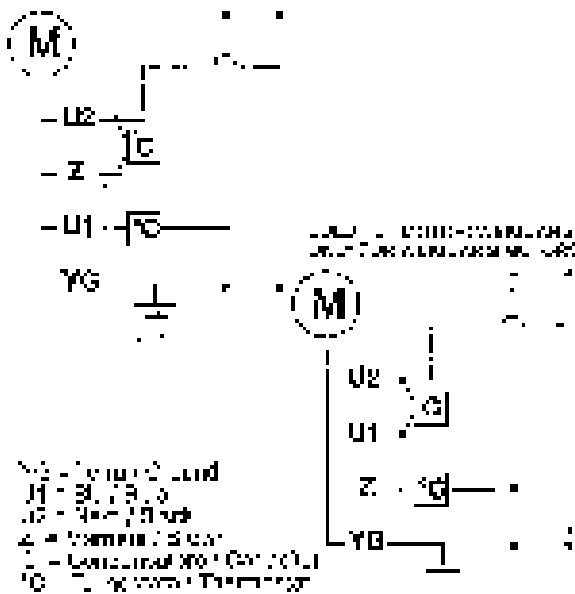


## SCHEMA / SCHEME 2

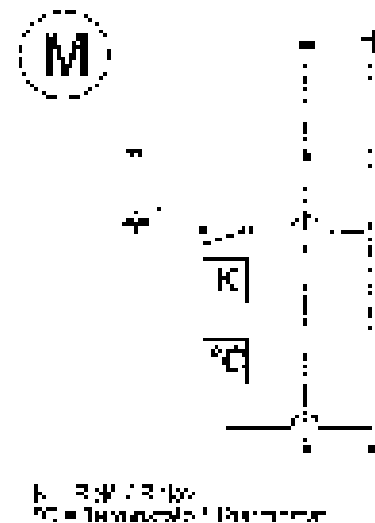


## SCHEMA / SCHEME 3

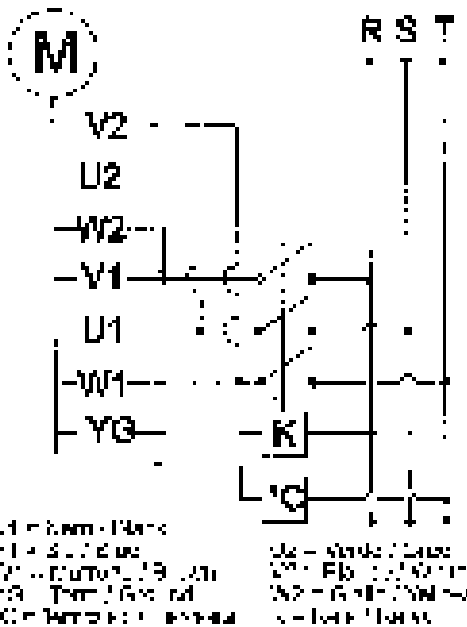
COLLEGAMENTO ELETTRICO 230 V MONOFASE AC  
230 V AC MON. ELECTRIC WIRING



COLLEGAMENTO ELETTRICO 12-24 V DC  
12-24 V DC ELECTRIC WIRING



COLLEGAMENTO ELETTRICO 230V AC TRIFASE  
230V AC THREEPHASE ELECTRIC WIRING



COLLEGAMENTO ELETTRICO 400V AC TRIFASE  
400V AC THREEPHASE ELECTRIC WIRING

