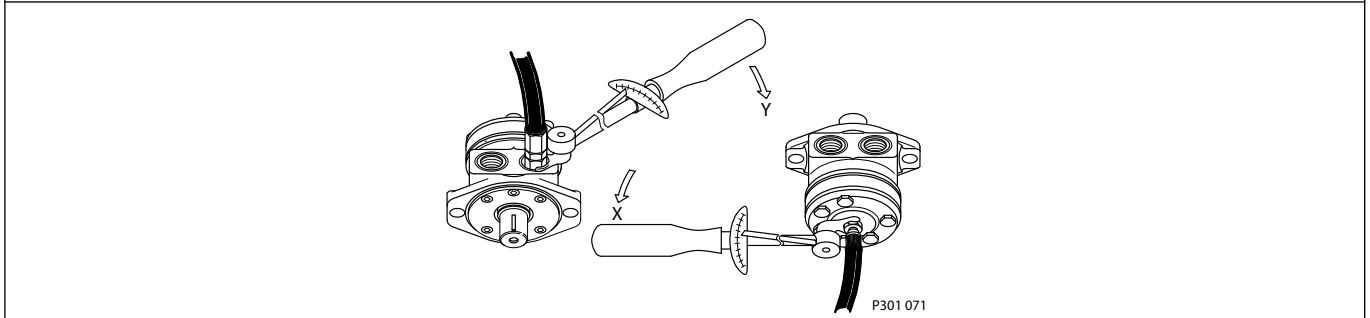
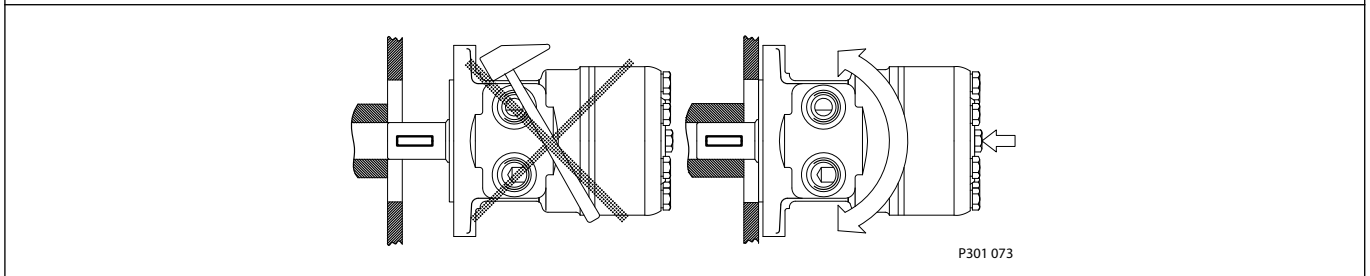
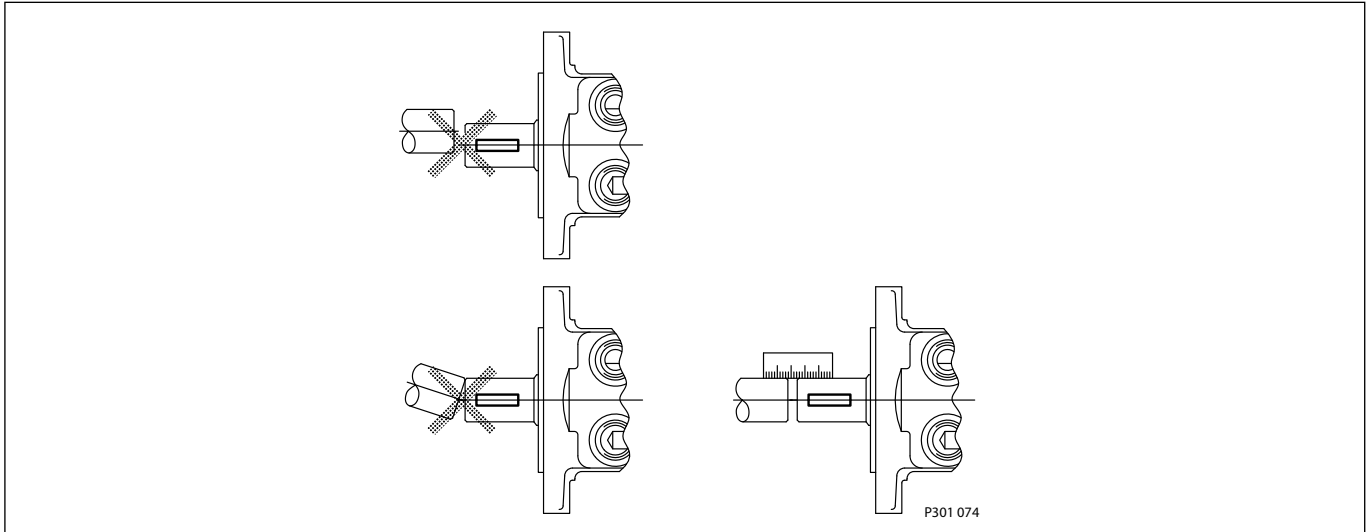
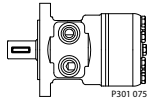


Installation Guide

Hydraulic Motor

Type DH/DS



	Max. tilspændingsmoment Max. tightening torque Max. Anzugsmoment Couple de serrage max.			
	X		Y	
Forskruning Screwed connection Verschraubung Raccord	G 1/4	7/16-20 UNF	G 1/2	7/8-14 UN
med stålskive with steel washer mit Stahlscheibe avec rondelle en acier	40 Nm (350 lbf.in)		130 Nm (1150 lbf.in)	
med aluminiumsskive With aluminium washer mit Aluminiumscheibe avec rondelle en alum	30 Nm (270 lbf.in)		70 Nm (620 lbf.in)	
med skærekant with cutting edge mit Dichtkante tranchant	40 Nm (350 lbf.in)		130 Nm (1150 lbf.in)	
med o-ring boss port with o-ring boss port mit O-Ring boss avec joint torique boss port		20 Nm (180 lbf.in) 180 in-lbs		90 Nm (795 lbf.in) 795 in-lbs

