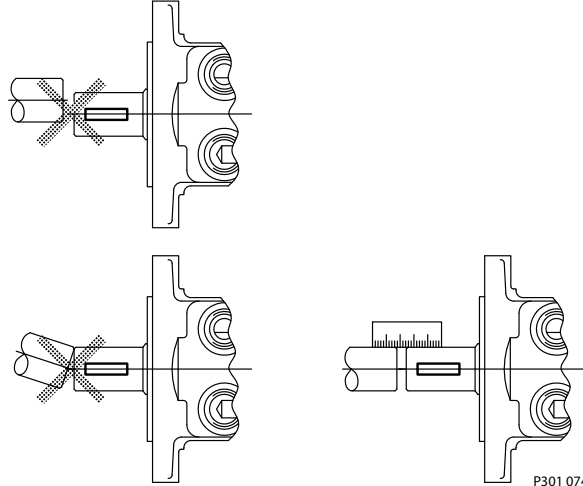
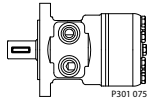


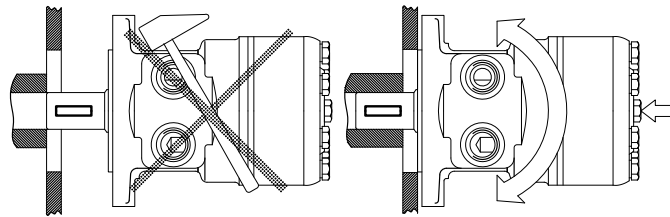
Installation Guide

Hydraulic Motor

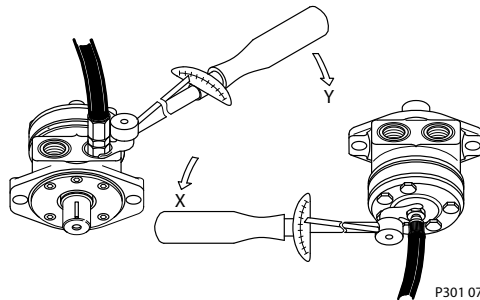
Type DH/DS



P301 074

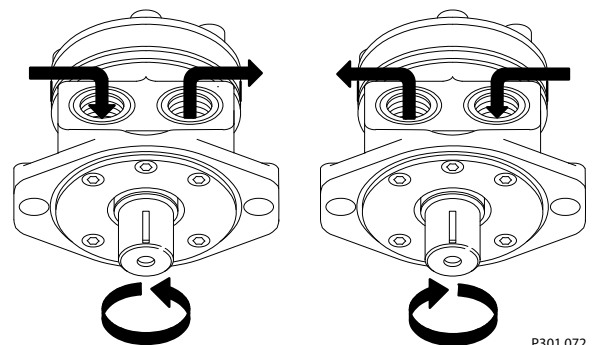


P301 073



P301 071

	Max. tilspændingsmoment Max. tightening torque Max. Anzugsmoment Couple de serrage max.			
	X		Y	
Forskruing Screwed connection Verschraubung Raccord	G 1/4	7/16-20 UNF	G 1/2	7/8-14 UN
med stålskive with steel washer mit Stahlscheibe avec rondelle en acier	40 Nm (350 lbf.in)		130 Nm (1150 lbf.in)	
med aluminiumsskive With aluminium washer mit Aluminiumsscheibe avec rondelle en alum	30 Nm (270 lbf.in)		70 Nm (620 lbf.in)	
med skærekant with cutting edge mit Dichtkante tranchant	40 Nm (350 lbf.in)		130 Nm (1150 lbf.in)	
med o-ring boss port with o-ring boss port mit O-Ring boss avec joint torique boss port		20 Nm (180 lbf.in) 180 in-lbs)		90 Nm (795 lbf.in) 795 in-lbs)



P301 072