

テクニカルインフォメーション

DH, DS

オービタルモータ



1800-OILSOL
1800-645765

<https://oilsolutions.com.au/>

sales@oilsolutions.com.au

目次

目次

DH and DS	3
回転数、トルク、出力	3
DH	4
バージョン	4
コード番号	5
テクニカルデータ	6
テクニカルデータ(回転数、トルク、圧力など)	6
Max. 許容シャフトシール圧力、モータの圧力損失	7
ドレン流量、出力軸の回転方向	8
許容ラジアル荷重	9
機能ダイヤグラム	10
出力軸の形状と寸法	15
ポートの形状と寸法	16
外形寸法	17
DS	26
バージョン	26
コード番号	27
テクニカルデータ	28
テクニカルデータ(回転数、トルク、圧力など)	28
Max. 許容シャフトシール圧力、モータの圧力損失	29
ドレン流量、出力軸の回転方向	30
許容ラジアル荷重	31
機能ダイヤグラム	32
出力軸の形状と寸法	37
ポートの形状と寸法	38
外形寸法	39
油圧システム	46
モータの重量	47

回転数、トルク、出力

5ページの棒グラフを使って、特定の用途に適するモータのサイズを簡単に指定できます。最終的なモータのサイズは、各モータサイズの機能ダイヤグラムを使って選定してください。

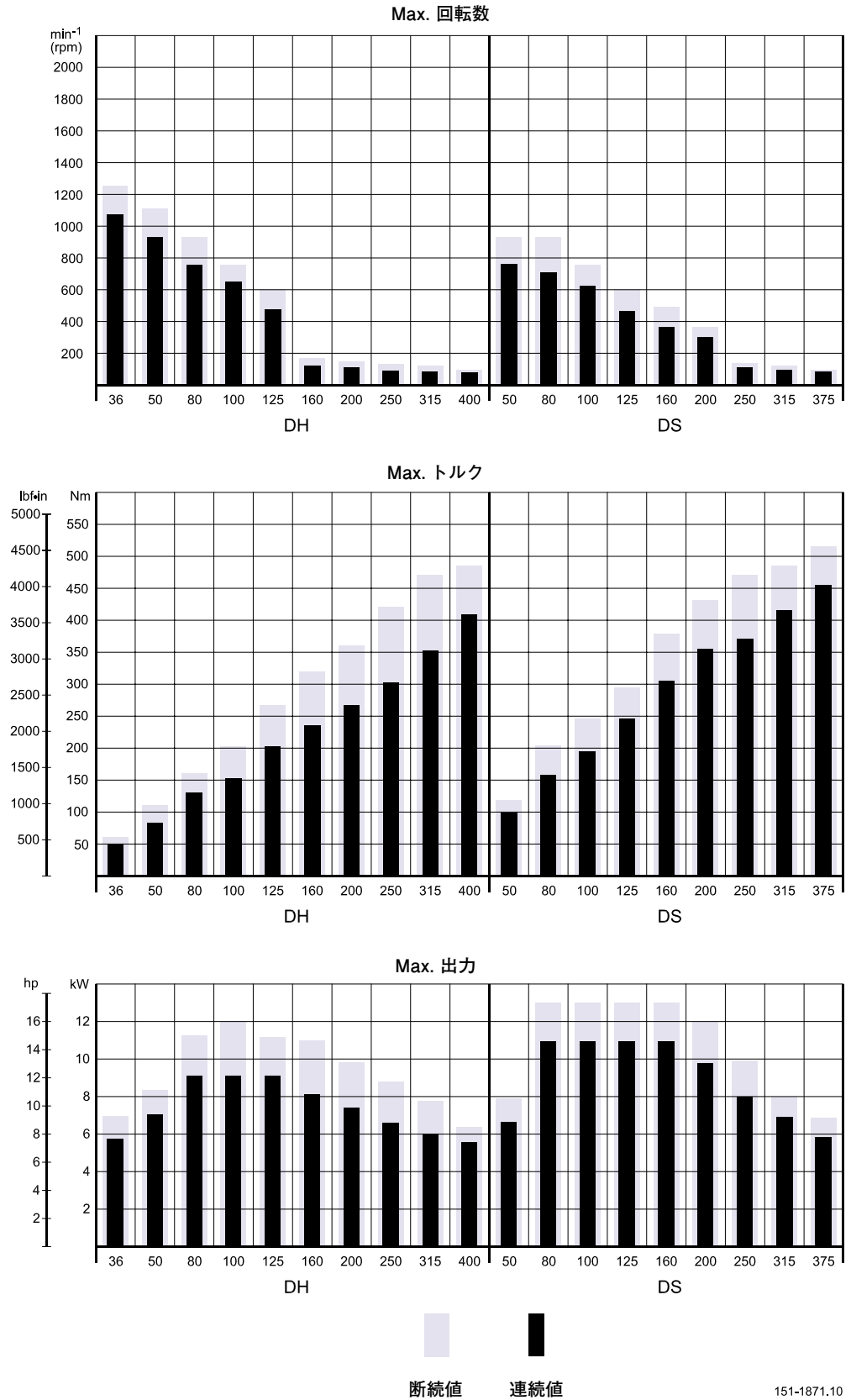
- DHについては、12～16ページを参照してください。
- DSについては、34～38ページを参照してください。

機能ダイヤグラムは弊社で製造しているモータの中から代表的な幾つかを実際にテストして作成されたものです。この図は、粘度35 mm²/s [165 SUS] および温度50°C [120°F] の作動油を使い、戻り側圧5から10 bar [75 から150 psi] の場合を示しています。

機能ダイヤグラムの読み方および使い方については、別冊の「一般解説、オービタルモータ」520L0653の「モータサイズの選定」の項をご参照ください。

回転数、トルク、出力

回転数、トルク、出力
(続き)



テクニカルインフォメーション DH オービタルモータ

バージョン

取付フランジ	出力軸形状	ポート形状	日本バージョン	米国バージョン	サイドポートバージョン	エンドポートバージョン	フランジポートバージョン	標準シャフトシール	高圧シャフトシール	ドレン接続	チェックバルブ	特別部品	タイプ名	
2ボルト フランジ (A2フランジ)	円筒 25 mm	G 1/2 O-リング	○		○				○	有	無		DH	
		7/8 - 14 UNF		○	○				○	無	無		DH	
	円筒 1インチ	7/8 - 14 UNF		○	○				○	有	無		DH	
		1/2 - 14 NPTF		○	○				○	無	無		DH	
		1/2 - 14 NPTF		○	○				○	有	無		DH	
		マニホールド		○	○				○	無	無		DH	
		7/8 - 14 UNF		○	○				○	無	無		DH	
		7/8 - 14 UNF		○	○				○	有	無		DH	
	スプライン 1インチ SAE-6B	1/2 - 14 NPTF		○	○				○	無	無		DH	
		マニホールド		○	○				○	無	無		DH	
		マニホールド		○	○				○	有	無		DH	
		マニホールド		○	○				○	無	無		DH	
	スクエア フランジ (Cフランジ)	円筒 1インチ	7/8 - 14 UNF		○	○				○	無	無		DH
			7/8 - 14 UNF		○	○				○	有	無		DH
			1/2 - 14 NPTF		○	○				○	無	無		DH
			1/2 - 14 NPTF		○	○				○	有	無		DH
マニホールド				○	○				○	無	無		DH	
マニホールド				○	○				○	無	無		DH	
スプライン 1インチ SAE-6B		7/8 - 14 UNF		○	○				○	無	無		DH	
		7/8 - 14 UNF		○	○				○	有	無		DH	
		1/2 - 14 NPTF		○	○				○	無	無		DH	
		1/2 - 14 NPTF		○	○				○	有	無		DH	
		マニホールド		○	○				○	無	無		DH	
		マニホールド		○	○				○	無	無		DH	

機能ダイヤグラム - 参照ページ : →

オプション:

垂直ピン穴付1インチ出力軸

スプライン7/8 - 13T出力軸

ドレンポート

塗装

コード番号

コード番号	押しのけ容積 [cm ³]										テクニカルデータの参照ページ	寸法の参照ページ
	36	50	80	100	125	160	200	250	315	400		
151-	-	2771	2772	2773	2774	2775	2776	2777	2778	2779	8	19
151-	2000	2001	2002	2003	2004	2005	2006	2007	2008	2009	8	20
151-	3400	3401	3402	3403	3404	3405	3406	3407	3408	3409	8	21
151-	2080	2081	2082	2083	2084	2085	2086	2087	2088	2089	8	20
151-	3480	3481	3482	3483	3484	3485	3486	3487	3488	3489	8	21
151-	2160	2161	2162	2163	2164	2165	2166	2167	2168	2169	8	22
151-	2010	2011	2012	2013	2014	2015	2016	2017	2018	2019	8	20
151-	3410	3411	3412	3413	3414	3415	3416	3417	3418	3419	8	21
151-	2090	2091	2092	2093	2094	2095	2096	2097	2098	2099	8	20
151-	2170	2171	2172	2173	2174	2175	2176	2177	2178	2179	8	22
151-	3570	3571	3572	3573	3574	3575	3576	3577	3578	3579	8	23
151-	2040	2041	2042	2043	2044	2045	2046	2047	2048	2048	8	24
151-	3440	3441	3442	3443	3444	3445	3446	3447	3448	3449	8	25
151-	2120	2121	2122	2123	2124	2125	2126	2127	2128	2129	8	24
151-	3520	3521	3522	3523	3524	3525	3526	3527	3528	3529	8	25
151-	2200	2201	2202	2203	2204	2205	2206	2207	2208	2209	8	26
151-	2050	2051	2052	2053	2054	2055	2056	2057	2058	2059	8	24
151-	3450	3451	3452	3453	3454	3455	3456	3457	3458	3459	8	25
151-	2130	2131	2132	2133	2134	2135	2136	2137	2138	2139	8	24
151-	2210	2211	2212	2213	2214	2215	2216	2217	2218	2219	8	26
→	12	12	13	13	14	14	15	15	16	16		

ご注文方法

上記表中の4桁の番号の前に、4桁の“151-”を付けてください。

例:

2ボルトフランジ、円筒25 mmシャフト、ポート形状G 1/2 O-リングボス、日本バージョン、ドレン接続のあるDH 50は151-2771となります。

テクニカルインフォメーション DH オービタルモータ

テクニカルデータ

25 mm円筒シャフトと1インチ円筒シャフトと1インチSAE-6Bスプラインシャフト付DH テクニカルデータ

タイプ		DH	DH	DH	DH	DH	DH	DH	DH	DH	DH	
モータサイズ		36	50	80	100	125	160	200	250	315	400	
理論押しつけ容積	cm ³ [in ³]	36.0 [2.20]	48.6 [2.97]	77.8 [4.76]	97.3 [5.95]	125.0 [7.65]	155.7 [9.53]	194.6 [11.91]	242.3 [14.83]	306.1 [18.73]	389.2 [23.82]	
Max.回転数	min ⁻¹ [rpm]	連続	1050	930	780	620	485	390	310	250	200	155
		断続 ²⁾	1270	1090	975	780	605	485	390	315	245	195
Max.トルク ¹⁾	Nm [lbf·in]	連続	59 [520]	79 [700]	125 [1110]	158 [1400]	203 [1800]	235 [2080]	267 [2360]	305 [2700]	355 [3140]	410 [3630]
		断続 ²⁾	76 [670]	106 [940]	163 [1440]	214 [1890]	270 [2390]	320 [2830]	360 [3190]	415 [3670]	470 [4160]	485 [4290]
Max.出力	kW [hp]	連続	5.8 [7.9]	6.8 [9.3]	8.8 [12.0]	8.8 [12.0]	8.8 [12.0]	8.1 [10.9]	7.4 [9.0]	6.6 [8.9]	6.0 [8.0]	5.5 [7.4]
		断続 ²⁾	7.0 [9.5]	8.2 [11.2]	11.4 [15.5]	11.8 [16.0]	11.0 [15.0]	11.1 [14.1]	9.8 [13.1]	8.8 [11.8]	7.8 [10.5]	6.4 [8.6]
Max. 圧力差	bar [psi]	連続	124 [1800]	124 [1800]	124 [1800]	124 [1800]	124 [1800]	117 [1700]	103 [1500]	97 [1400]	90 [1300]	83 [1200]
		断続 ²⁾	166 [2400]	166 [2400]	166 [2400]	166 [2400]	166 [2400]	159 [2300]	141 [2050]	131 [1900]	121 [1750]	97 [1400]
Max. 流量	l/min [US gal/min]	連続	38 [10.0]	45 [11.9]	60 [15.9]	60 [15.9]	60 [15.9]	60 [15.9]	60 [15.9]	60 [15.9]	60 [15.9]	60 [15.9]
		断続 ²⁾	45 [11.9]	55 [14.5]	75 [19.8]	75 [19.8]	75 [19.8]	75 [19.8]	75 [19.8]	75 [19.8]	7 [19.8]	75 [19.8]
Max. 起動圧力 (無負荷時)	bar [psi]	10 [145]	10 [145]	10 [145]	10 [145]	10 [145]	10 [145]	7 [100]	7 [100]	7 [100]	7 [100]	
Min. 起動 トルク	連続 Max. 圧力差 Nm [lbf·in]	53 [470]	72 [635]	115 [1020]	144 [1275]	185 [1640]	217 [1920]	240 [2125]	279 [2470]	330 [2920]	385 [3405]	
	断続 Max. 圧力差 ¹⁾ Nm [lbf·in]	66 [585]	96 [850]	154 [1360]	192 [1700]	247 [2185]	295 [2610]	327 [2895]	379 [3355]	444 [3930]	451 [3990]	

タイプ		Max. 入口圧力	Max. 戻り圧力 (ドレン配管有)
DH 36 - 400	bar [psi]	連続	138 [2000]
	bar [psi]	断続 ¹⁾	172 [2500]

1) 作動トルクが 280 Nm (2500 lbf·in) 以上の場合には、SAE-6B スプラインシャフトを推奨。

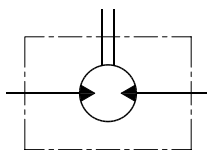
2) 断続運転：毎分最大6秒(10%)間は許容できる値。

テクニカルデータ

Max. 許容シャフトシール圧力

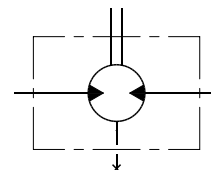
ドレン配管無しの場合:
 シャフトシール圧力は、
 入口圧力および戻り圧力の
 平均値になります。

$$P_{\text{seal}} = \frac{P_{\text{in}} + P_{\text{return}}}{2}$$



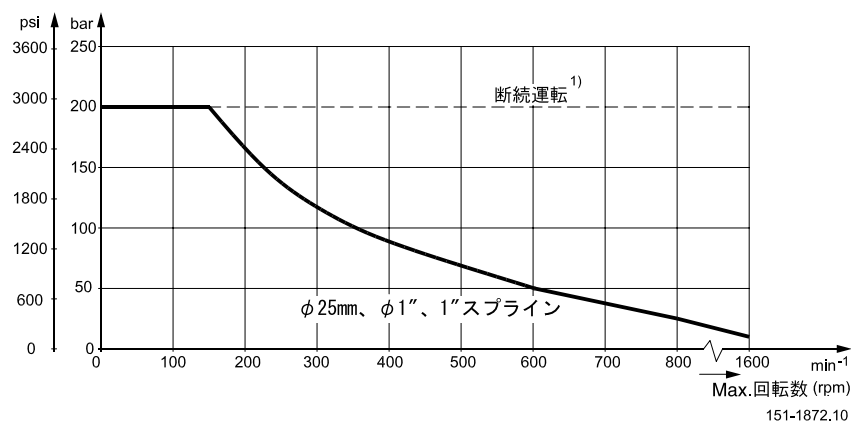
151-1743.10

ドレン配管有りの場合:
 シャフトシール圧力は、
 ドレンラインの圧力に
 等しくなります。



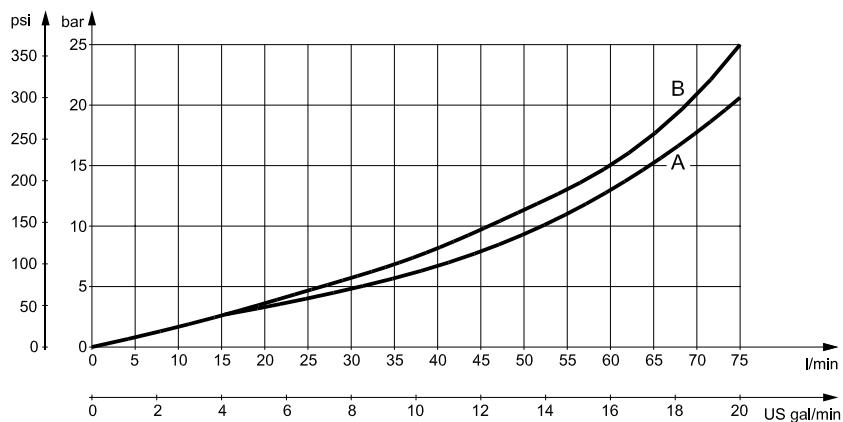
151-1855.10

Max.許容シャフトシール圧力



151-1872.10

モータの圧力損失



151-1873.10

上記の曲線は、無負荷で粘度35 mm²/s [165 SUS]の作動油の時の値です。

- A: DH 80 - 400
- B: DH 36 - 50

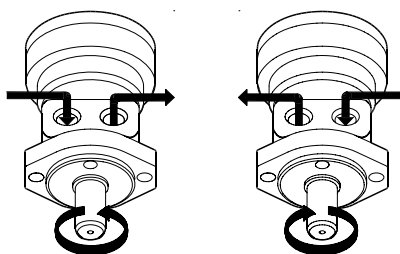
テクニカルデータ

ドレン流量

右の表は、戻り圧力が5-10 bar [75-150 psi] 以下の時のドレンラインのMax.流量を示します。

圧力差 bar [psi]	粘度 mm ² /s [SUS]	ドレンライン流量 l/min [US gal/min]
100 [1450]	20 [100]	2.5 [0.66]
	35 [165]	1.8 [0.78]
140 [2030]	20 [100]	3.5 [0.93]
	35 [165]	2.8 [0.74]

出力軸の回転方向



151-1874.10

テクニカルデータ

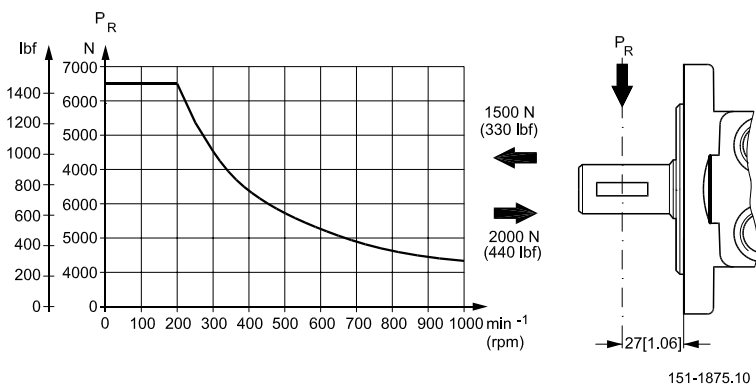
DHの許容ラジアル荷重

許容ラジアル荷重 (P_R) は、下記の条件によって変化します。

- 回転数 (n)
- 負荷点から取付フランジまでの距離 (l)
- 取付のフランジタイプ
- シャフトのタイプ

取付フランジ	2ボルトフランジ スクエアフランジ
シャフトのタイプ	25 mm円筒シャフト, 1インチ円筒シャフト 1インチSAE-6Bスプラインシャフト
許容ラジアル荷重 (P_R)、 l は mm 単位	$\frac{650 \times 228000}{n \times 87 + l} \text{ N}^*$
許容ラジアル荷重 (P_R)、 l はインチ単位	$\frac{1460 \times 898}{n \times 3.425 + l} \text{ lbf}^*$

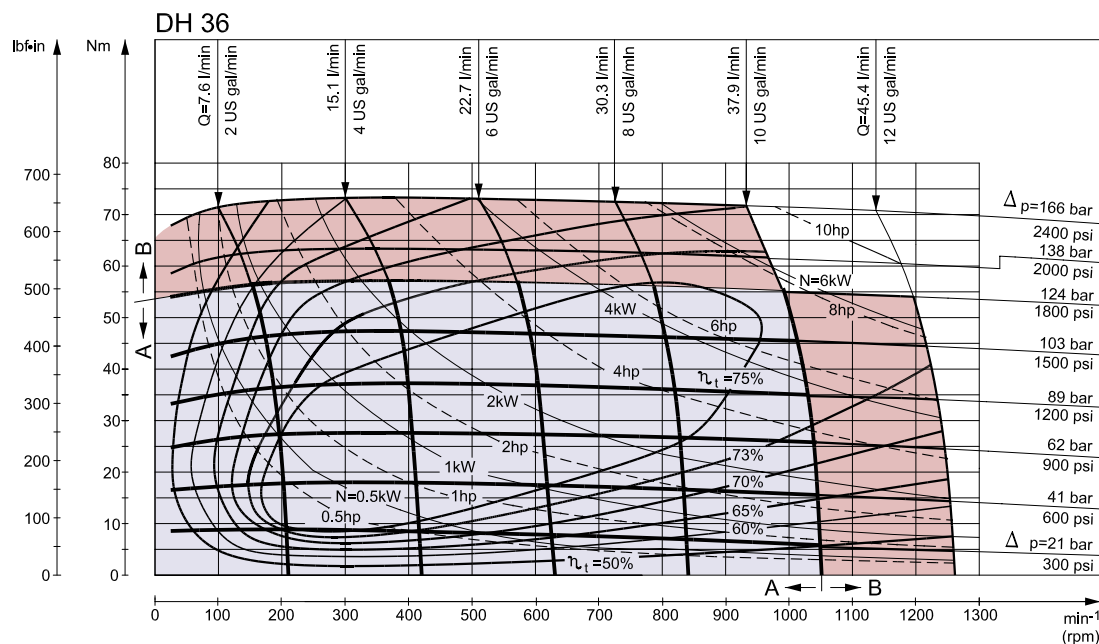
* $n \geq 200 \text{ min}^{-1} (\text{rpm})$; $l \leq 55 \text{ mm} [2.2 \text{ インチ}]$
 $n < 200 \text{ min}^{-1} (\text{rpm})$; $\Rightarrow P_{R\text{max}} = 6500 \text{ N} (1460 \text{ lbf})$ 。但し、上記の式を使用する場合、 n は $200 \text{ min}^{-1} (\text{rpm})$ であること。



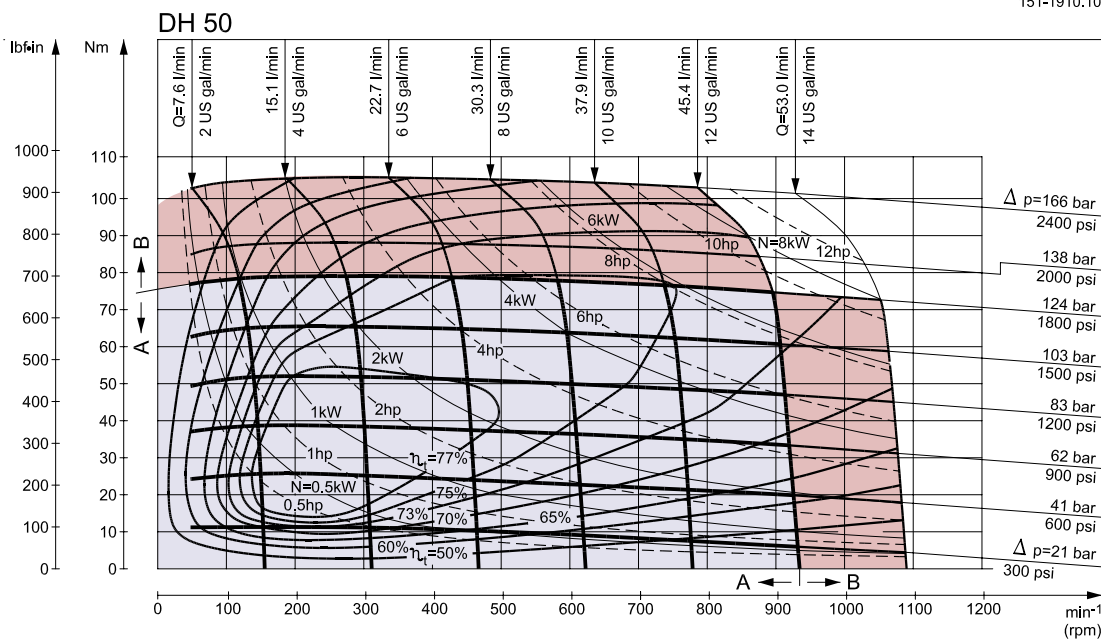
グラフの曲線は、 P_R および n の関係を示しています。

- 2ボルトフランジおよびスクエアフランジ付モータで、 $l = 27 \text{ mm} [1.06 \text{ in}]$ の時

機能ダイヤグラム



151-1910.10



151-1910.10

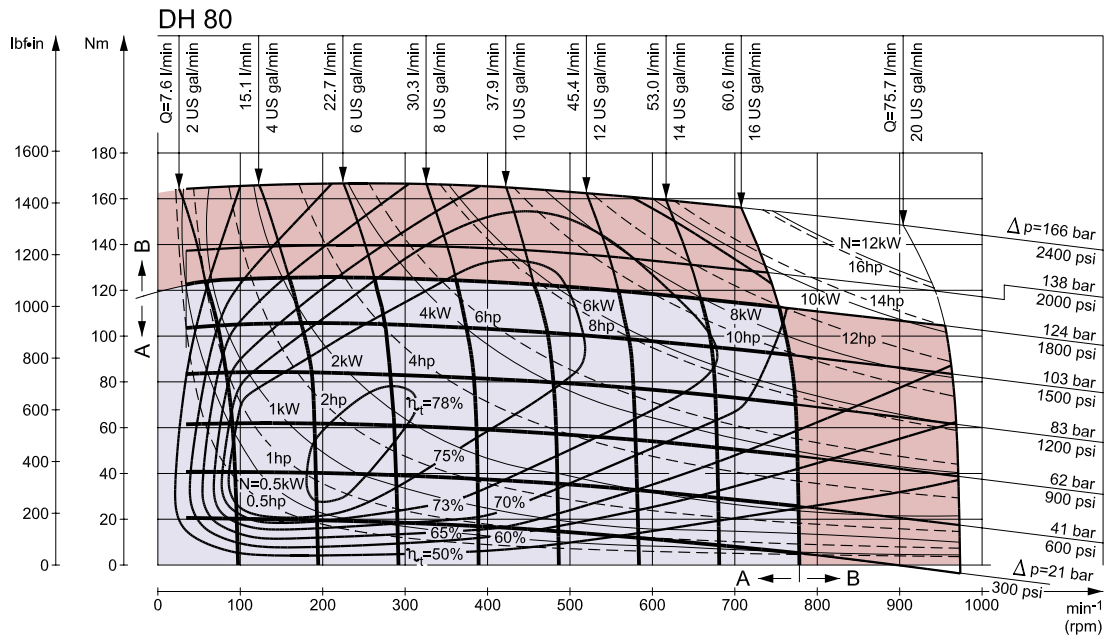
機能ダイヤグラムの条件については、4ページを参照してください。

- A:連続運転範囲
- B:断続運転範囲(毎分最大10%運転)

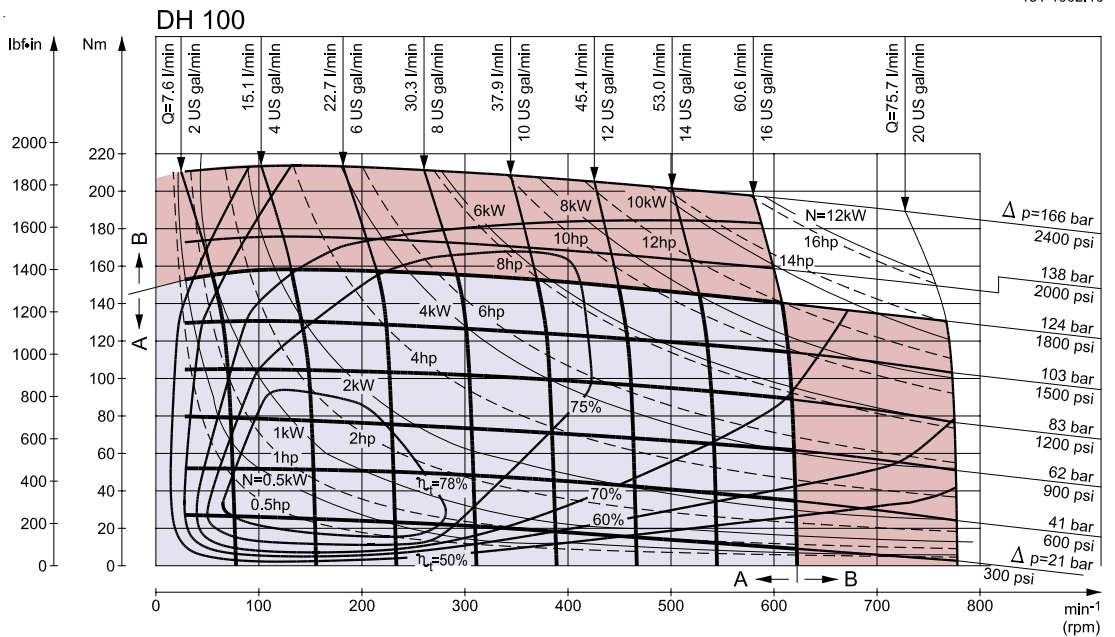
モータサイズ毎の連続および断続Max.圧力差は、8ページを参照してください。

注意:断続運転の圧力差および流量は、同時に生じないようにしてください。

機能ダイアグラム



151-1902.10



151-1903.10

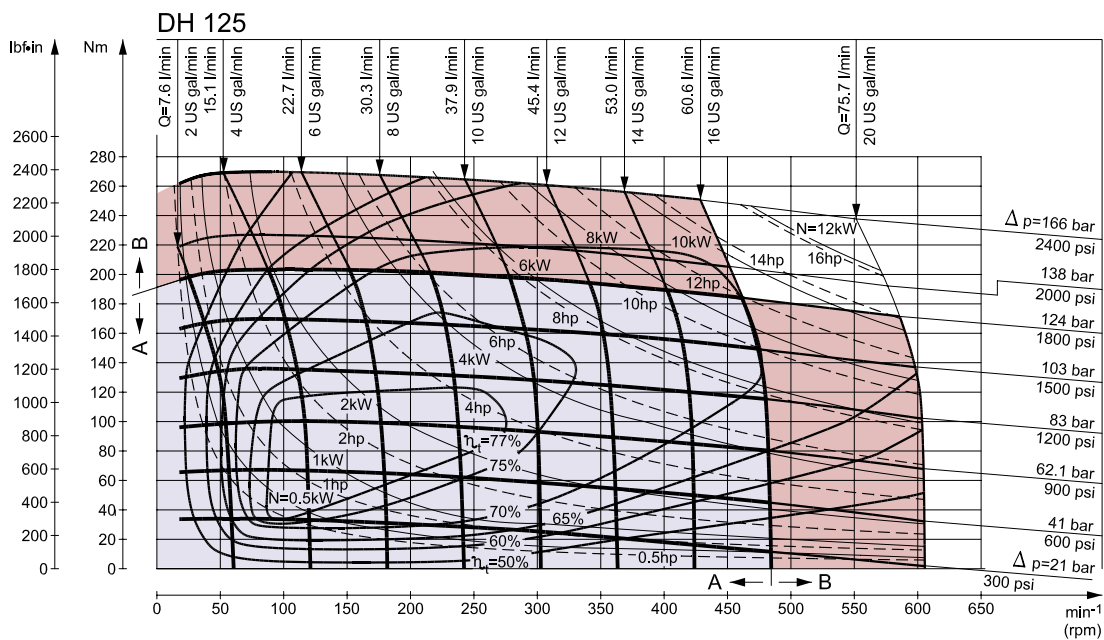
機能ダイアグラムの条件については、4ページを参照してください。

- A:連続運転範囲
- B:断続運転範囲(毎分最大10%運転)

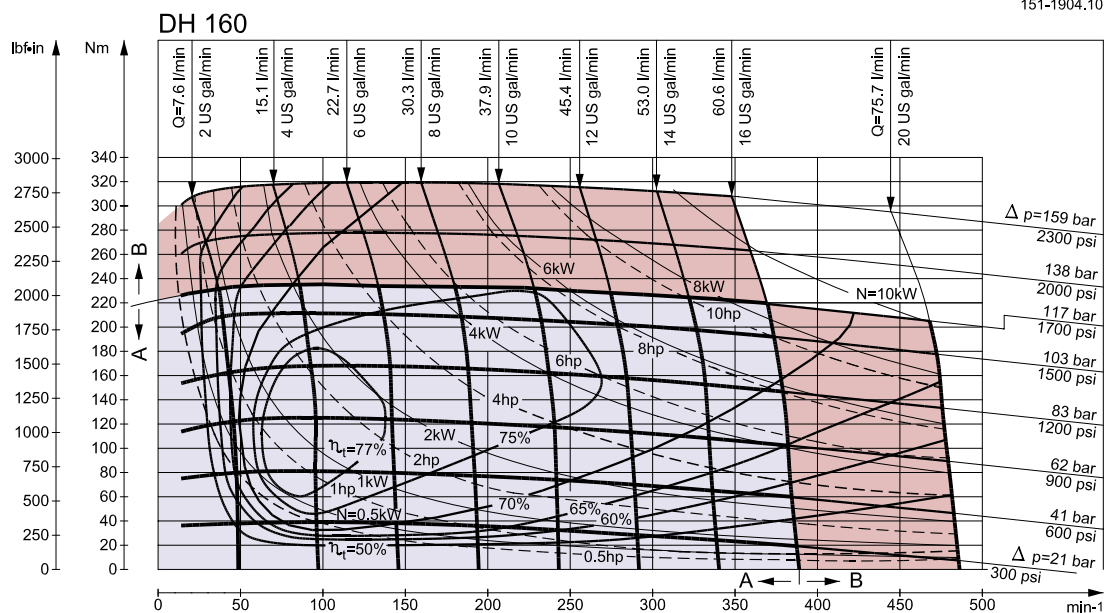
モータサイズ毎の連続および断続Max.圧力差は、8ページを参照してください。

注意:断続運転の圧力差および流量は、同時に生じないようにしてください。

機能ダイヤグラム



151-1904.10



151-1885.10

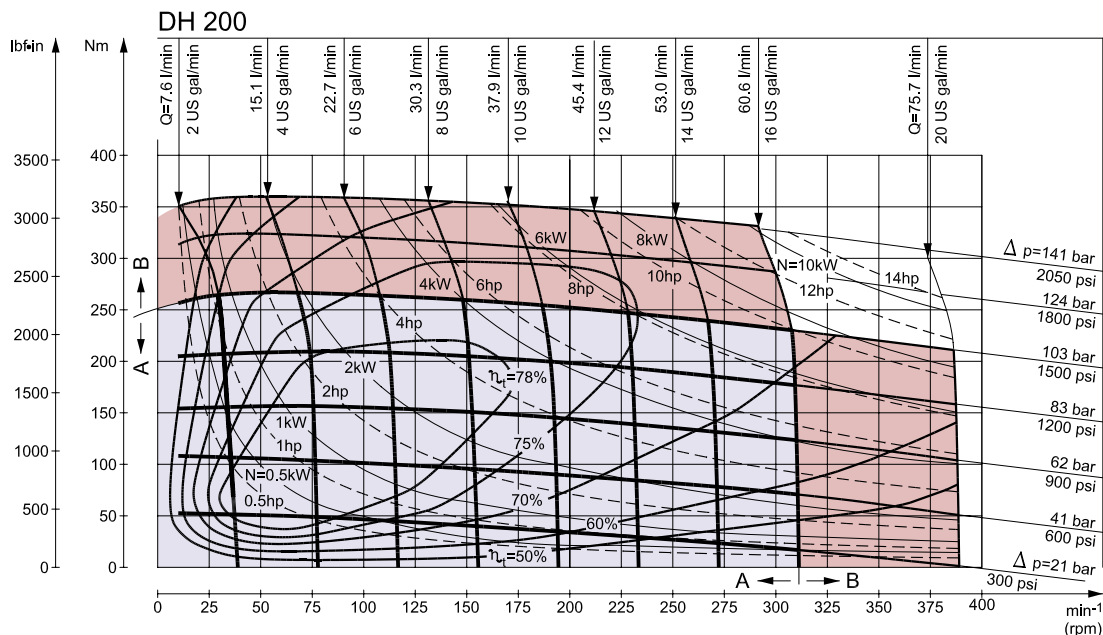
機能ダイヤグラムの条件については、4ページを参照してください。

- A:連続運転範囲
- B:断続運転範囲(毎分最大10%運転)

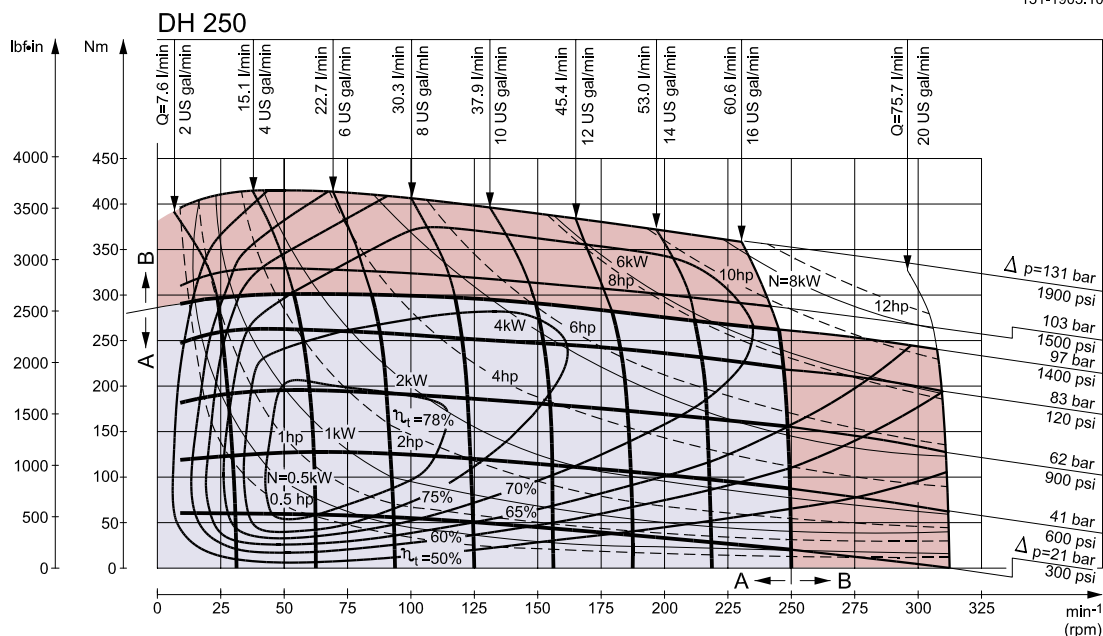
モータサイズ毎の連続および断続Max.圧力差は、8ページを参照してください。

注意:断続運転の圧力差および流量は、同時に生じないようにしてください。

機能ダイアグラム



151-1905.10



151-1906.10

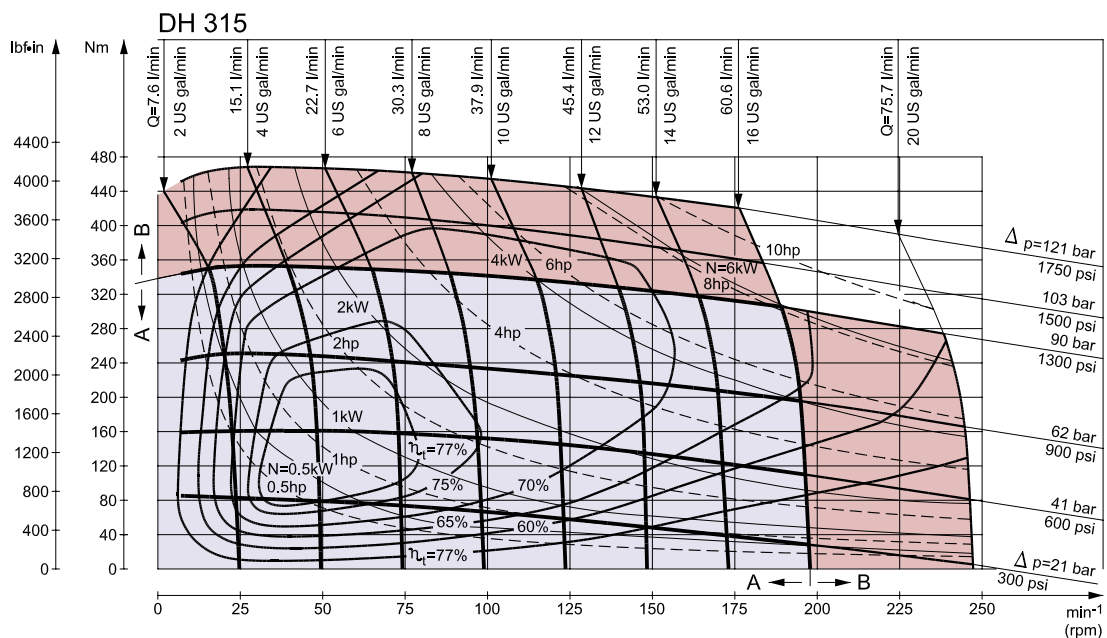
機能ダイアグラムの条件については、4ページを参照してください。

- A:連続運転範囲
- B:断続運転範囲(毎分最大10%運転)

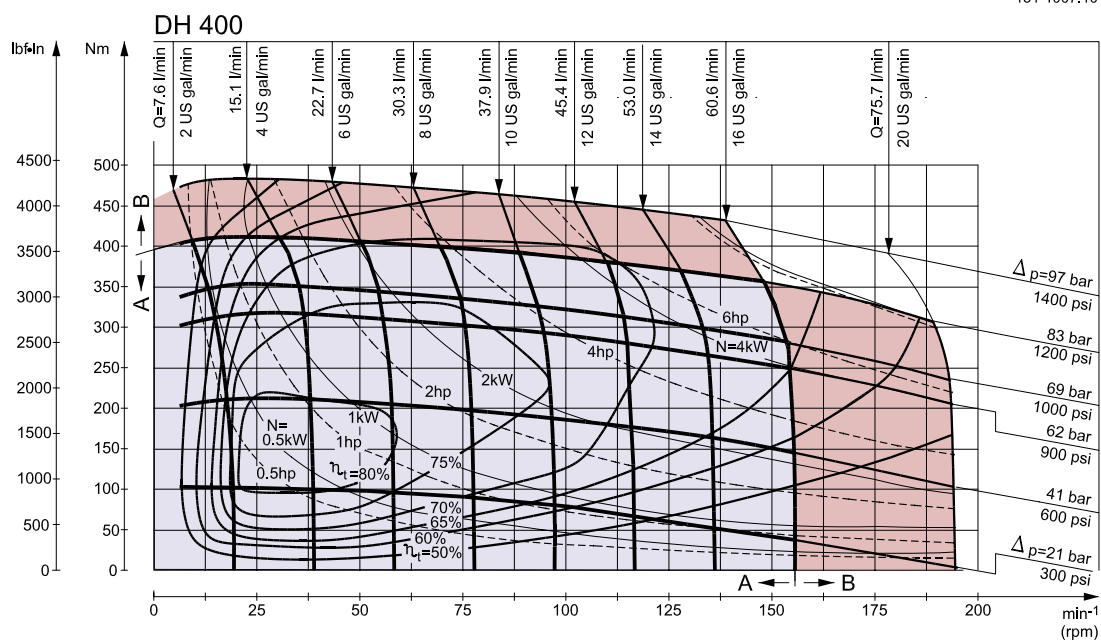
モータサイズ毎の連続および断続Max.圧力差は、8ページを参照してください。

注意:断続運転の圧力差および流量は、同時に生じないようにしてください。

機能ダイヤグラム



151-1907.10



151-1908.10

機能ダイヤグラムの条件については、4ページを参照してください。

- A:連続運転範囲
- B:断続運転範囲(毎分最大10%運転)

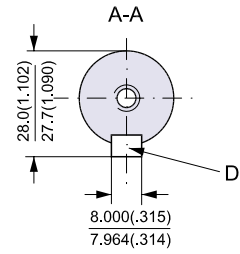
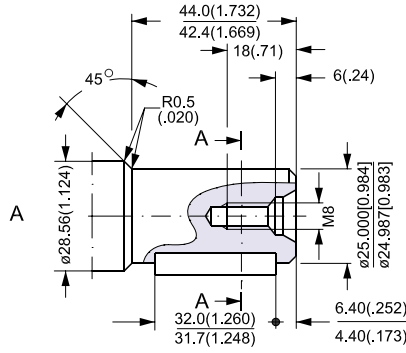
モータサイズ毎の連続および断続Max.圧力差は、8ページを参照してください。

注意:断続運転の圧力差および流量は、同時に生じないようにしてください。

出力軸の形状と寸法

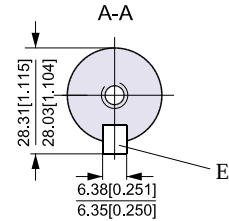
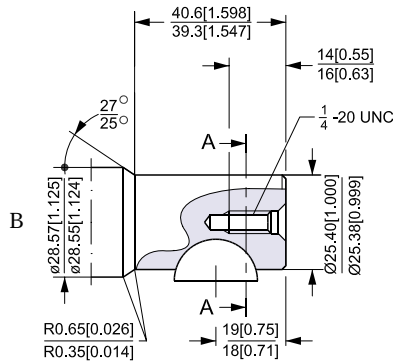
日本バージョン

- A: 円筒シャフト 25 mm
- D: 平行キー
A8 × 7 × 32
DIN 6885



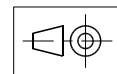
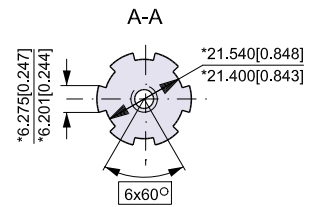
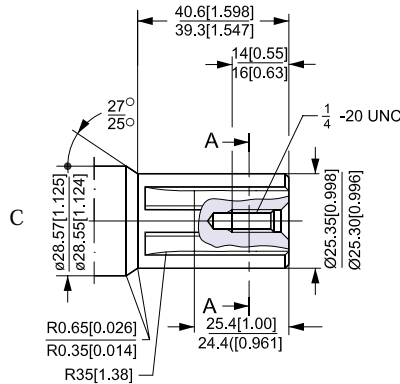
米国バージョン

- B: 円筒シャフト 1インチ
- E: 平行キー
1/4 × 1インチ
SAE J502



米国バージョン

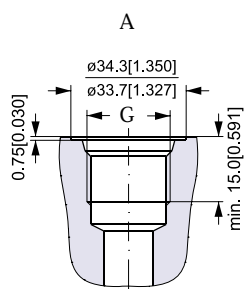
- C: スプラインシャフト
1インチ (SAE 6B)
1/4 × 1/4 × 1 1/4インチ
B.S. 46
- *B.S. 2059 (SAE 6B)
から偏差あり



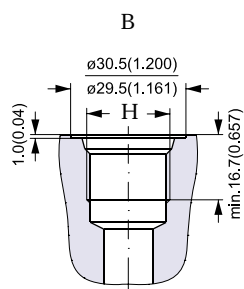
151-1876.10

注意: 作動トルクが280 Nm (2500 lbf·in) 以上の場合には、SAE-6B スプライン型出力軸を推奨します (米国バージョン)。

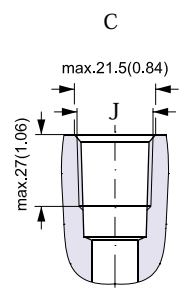
ポートの形状と寸法



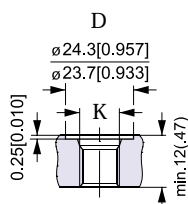
A: Gメインポート(JIS)
G: G 1/2
Oリングボスポート



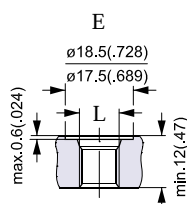
B: UNFメインポート
H: 7/8 - 14 UNF
Oリングボスポート



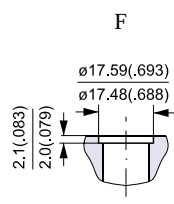
C: NPTFメインポート
J: 1/2 - 14 NPTF



D: Gドレンポート(JIS)
K: G 1/4
Oリングボスポート



E: UNFドレンポート
L: 7/16 - 20 UNF
Oリングボスポート



F: マニホールド
メインポート

151-1881.10

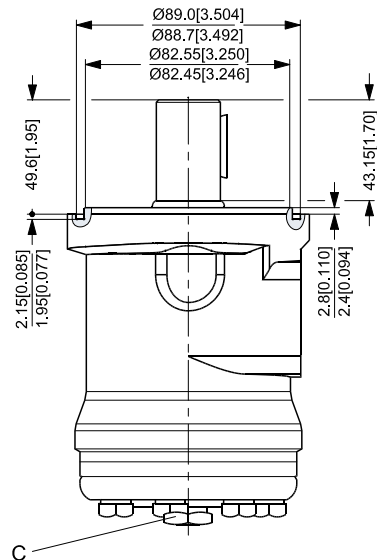
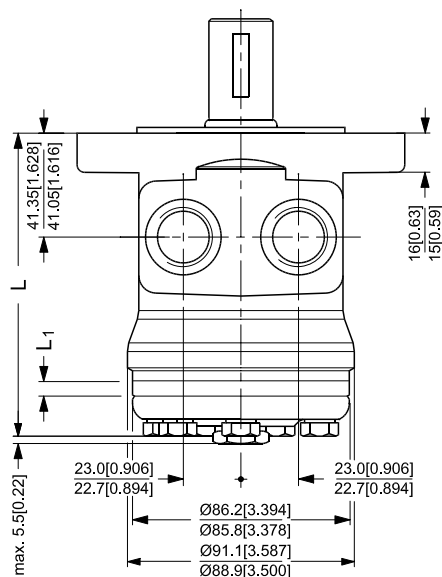
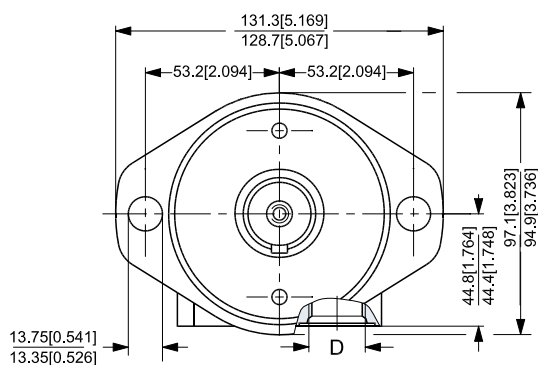
外形寸法・日本バージョン

2ボルトフランジ(A2フランジ)サイドポートバージョン
ドレン接続あり

タイプ	L mm [in]	L ₁ mm [in]
DH 50	121.0 [4.76]	6.5 [0.26]
DH 80	124.9 [4.92]	10.4 [0.41]
DH 100	127.5 [5.02]	13.0 [0.51]
DH 125	131.3 [5.17]	16.7 [0.66]
DH 160	135.3 [5.33]	20.8 [0.82]
DH 200	140.5 [5.53]	26.0 [1.02]
DH 250	147.0 [5.79]	32.5 [1.28]
DH 315	155.4 [6.12]	40.9 [1.61]
DH 400	166.5 [6.56]	52.0 [2.05]

C: G 1/4
深さ12 mm [0.47インチ]
リングボスポート

D: G 1/2
深さ15 mm [0.59インチ]
リングボスポート

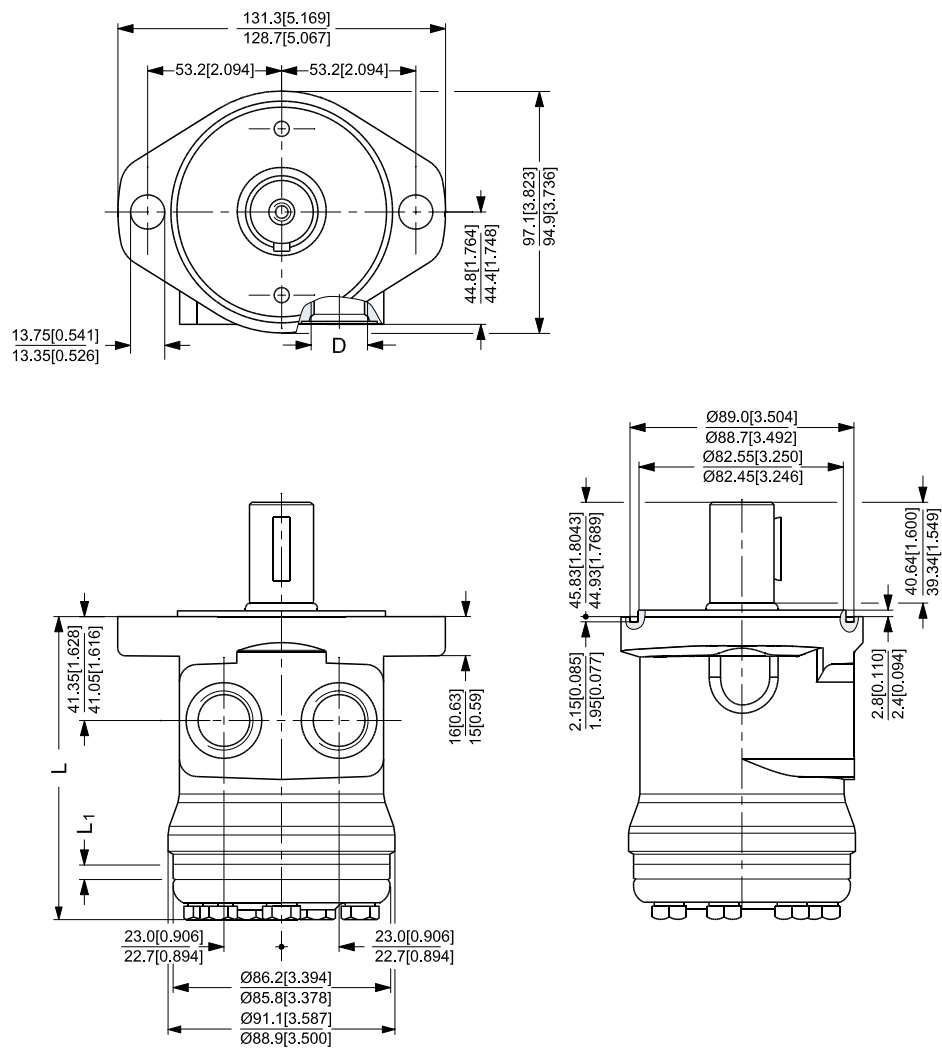


外形寸法・米国バージョン

2ボルトフランジ(A2フランジ)サイドポートバージョン

タイプ	L mm [in]	L ₁ mm [in]
DH 36	119.7 [4.71]	5.9 [0.23]
DH 50	120.3 [4.74]	6.5 [0.26]
DH 80	124.2 [4.89]	10.4 [0.41]
DH 100	126.8 [4.99]	13.0 [0.51]
DH 125	130.5 [5.14]	16.7 [0.66]
DH 160	134.6 [5.30]	20.8 [0.82]
DH 200	139.8 [5.50]	26.0 [1.02]
DH 250	146.3 [5.76]	32.5 [1.28]
DH 315	154.7 [6.09]	40.9 [1.61]
DH 400	165.8 [6.53]	52.0 [2.05]

D: 7/8 - 14 UNF,
深さ16.7 mm [0.66インチ]
Oリングボスポート
または1/2 - 14 NPTF



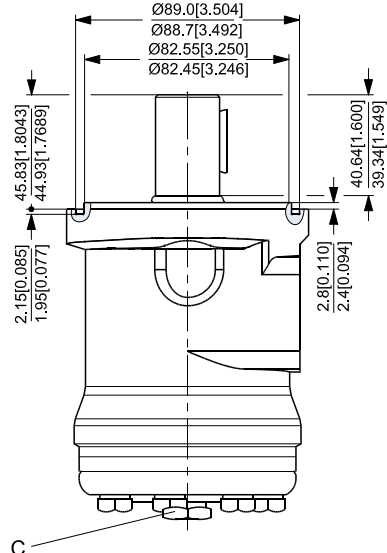
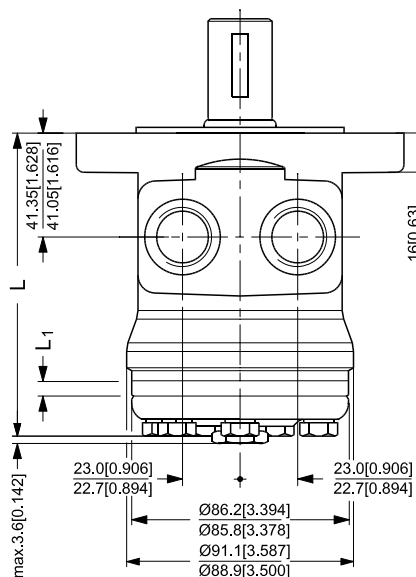
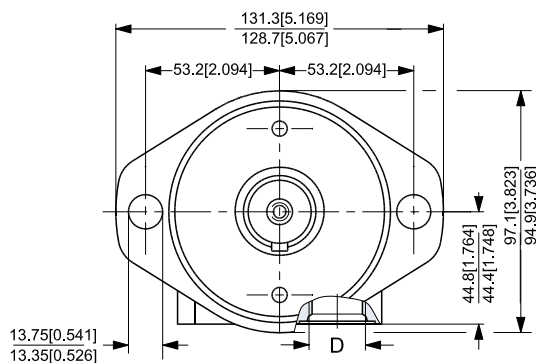
151-1877.10

外形寸法・米国バージョン

2ボルトフランジ (A2フランジ) サイドポートバージョン
ドレン接続あり

タイプ	L mm [in]	L ₁ mm [in]
DH 36	119.7 [4.71]	5.9 [0.23]
DH 50	120.3 [4.74]	6.5 [0.26]
DH 80	124.2 [4.89]	10.4 [0.41]
DH 100	126.8 [4.99]	13.0 [0.51]
DH 125	130.5 [5.14]	16.7 [0.66]
DH 160	134.6 [5.30]	20.8 [0.82]
DH 200	139.8 [5.50]	26.0 [1.02]
DH 250	146.3 [5.76]	32.5 [1.28]
DH 315	154.7 [6.09]	40.9 [1.61]
DH 400	165.8 [6.53]	52.0 [2.05]

C: 7/16 - 20 UNF,
深さ12 mm [0.47インチ]
D: 7/8 - 14 UNF,
深さ16.7 mm [0.66インチ]
Oリングボスポート
または1/2 - 14 NPTF



151-1890.10

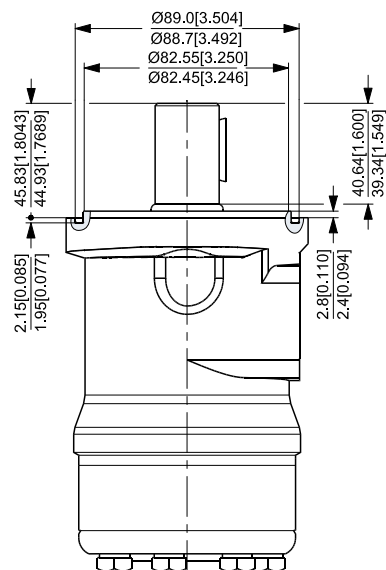
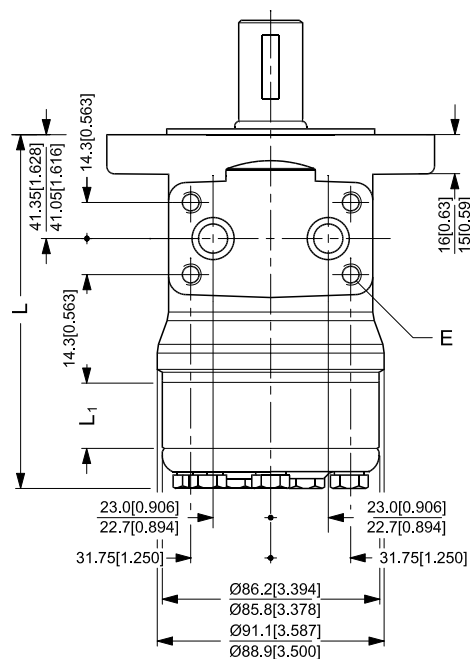
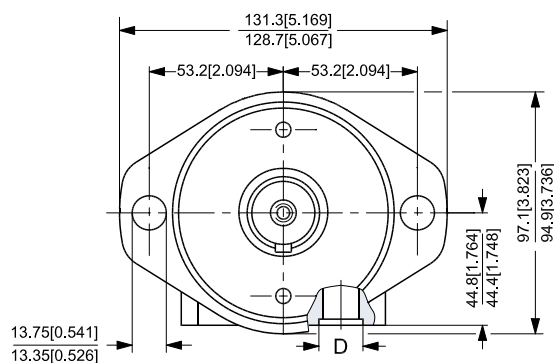
外形寸法・米国バージョン

2ボルトフランジ(A2フランジ)サイドポートバージョン
マニホールド型

タイプ	L mm [in]	L ₁ mm [in]
DH 36	119.7 [4.71]	5.9 [0.23]
DH 50	120.3 [4.74]	6.5 [0.26]
DH 80	124.2 [4.89]	10.4 [0.41]
DH 100	126.8 [4.99]	13.0 [0.51]
DH 125	130.5 [5.14]	16.7 [0.66]
DH 160	134.6 [5.30]	20.8 [0.82]
DH 200	139.8 [5.50]	26.0 [1.02]
DH 250	146.3 [5.76]	32.5 [1.28]
DH 315	154.7 [6.09]	40.9 [1.61]
DH 400	165.8 [6.53]	52.0 [2.05]

D: 2 × Ø17.48 mm
[0.69インチ]

E: 4 × 5/16 - 18 UNC;
深さ13 mm[0.51インチ]



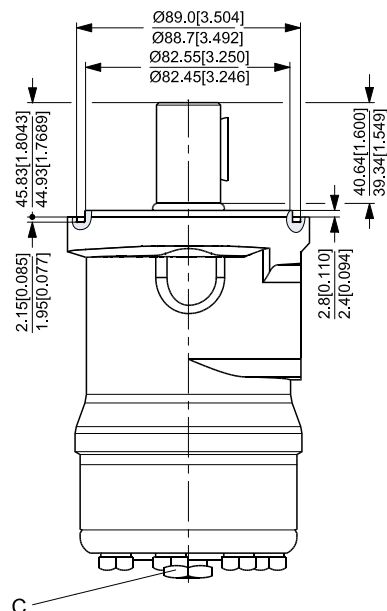
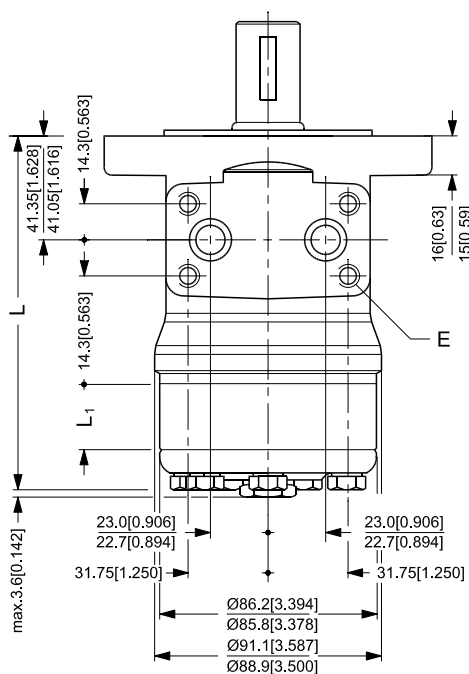
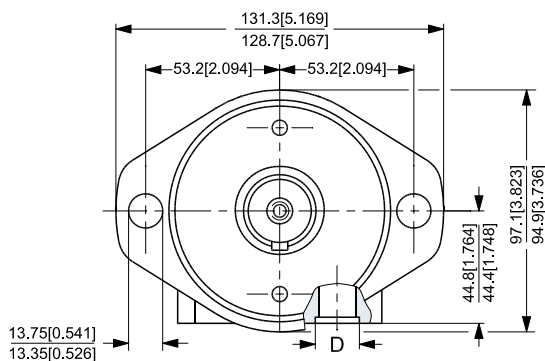
151-1878.10

外形寸法・米国バージョン

2 ボルトフランジ (A2 フランジ) サイドポートバージョン
 ドレン接続あり
 マニホールド型

タイプ	L mm [in]	L ₁ mm [in]
DH 36	119.7 [4.71]	5.9 [0.23]
DH 50	120.3 [4.74]	6.5 [0.26]
DH 80	124.2 [4.89]	10.4 [0.41]
DH 100	126.8 [4.99]	13.0 [0.51]
DH 125	130.5 [5.14]	16.7 [0.66]
DH 160	134.6 [5.30]	20.8 [0.82]
DH 200	139.8 [5.50]	26.0 [1.02]
DH 250	146.3 [5.76]	32.5 [1.28]
DH 315	154.7 [6.09]	40.9 [1.61]
DH 400	165.8 [6.53]	52.0 [2.05]

C: 7/16 - 20 UNF,
 深さ 12 mm [0.47 インチ]
 D: 2 × Ø17.48 mm
 [0.69 インチ]
 E: 4 × 5/16 - 18 UNC;
 深さ 13 mm [0.51 インチ]



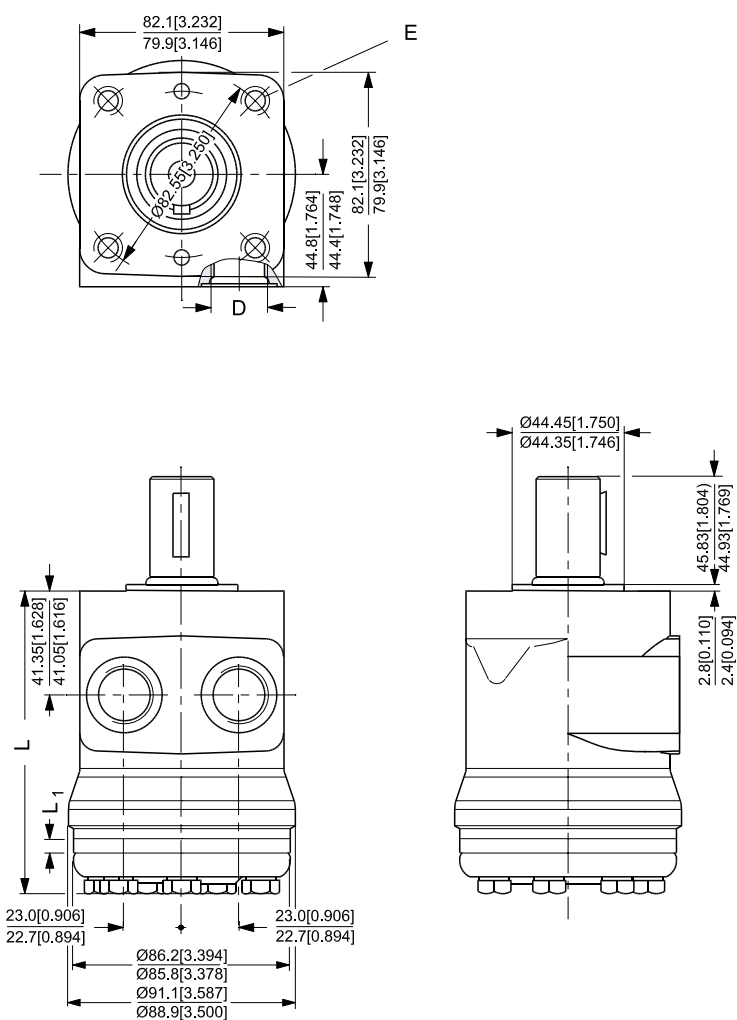
テクニカルインフォメーション DH オービタルモータ

外形寸法・米国バージョン

スクエアフランジ(Cフランジ)サイドポートバージョン

タイプ	L mm [in]	L ₁ mm [in]
DH 36	119.7 [4.71]	5.9 [0.23]
DH 50	120.3 [4.74]	6.5 [0.26]
DH 80	124.2 [4.89]	10.4 [0.41]
DH 100	126.8 [4.99]	13.0 [0.51]
DH 125	130.5 [5.14]	16.7 [0.66]
DH 160	134.6 [5.30]	20.8 [0.82]
DH 200	139.8 [5.50]	26.0 [1.02]
DH 250	146.3 [5.76]	32.5 [1.28]
DH 315	154.7 [6.09]	40.9 [1.61]
DH 400	165.8 [6.53]	52.0 [2.05]

D: 7/8 - 14 UNF;
深さ 16.7 mm [0.66 インチ]
または 1/2 - 14 NPTF
E: 3/8 - 16 UNC;
深さ 15 mm [0.59 インチ]
(4-off)



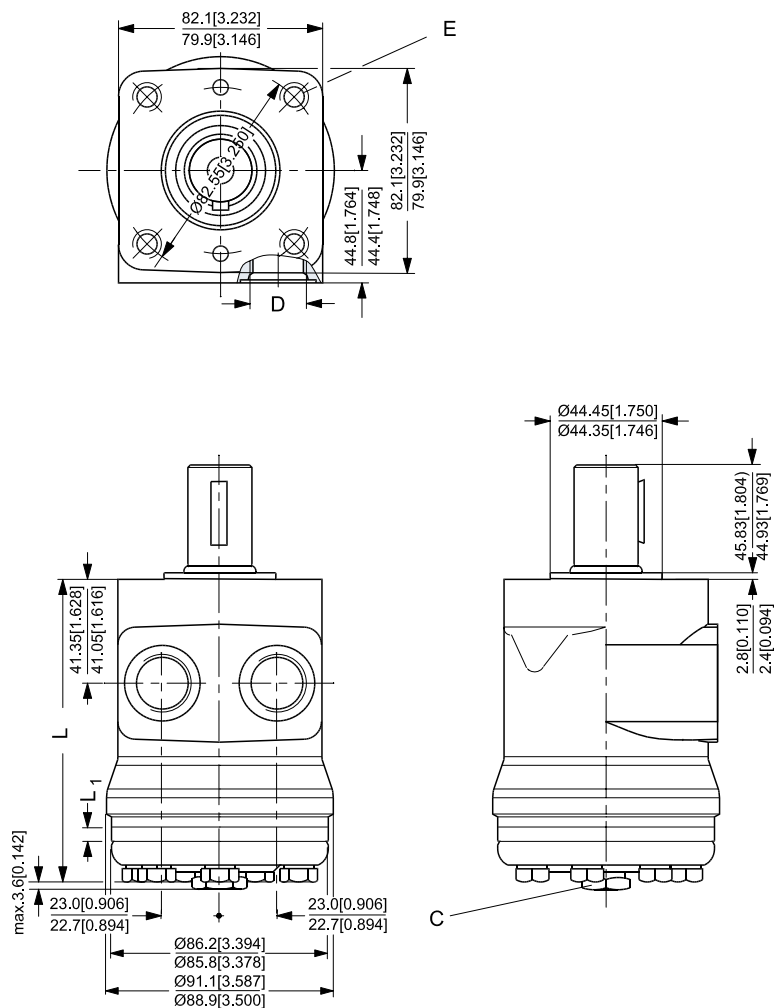
151-1879.10

外形寸法・米国バージョン

スクエアフランジ(Cフランジ)サイドポートバージョン
ドレン接続あり

タイプ	L mm [in]	L ₁ mm [in]
DH 36	119.7 [4.71]	5.9 [0.23]
DH 50	120.3 [4.74]	6.5 [0.26]
DH 80	124.2 [4.89]	10.4 [0.41]
DH 100	126.8 [4.99]	13.0 [0.51]
DH 125	130.5 [5.14]	16.7 [0.66]
DH 160	134.6 [5.30]	20.8 [0.82]
DH 200	139.8 [5.50]	26.0 [1.02]
DH 250	146.3 [5.76]	32.5 [1.28]
DH 315	154.7 [6.09]	40.9 [1.61]
DH 400	165.8 [6.53]	52.0 [2.05]

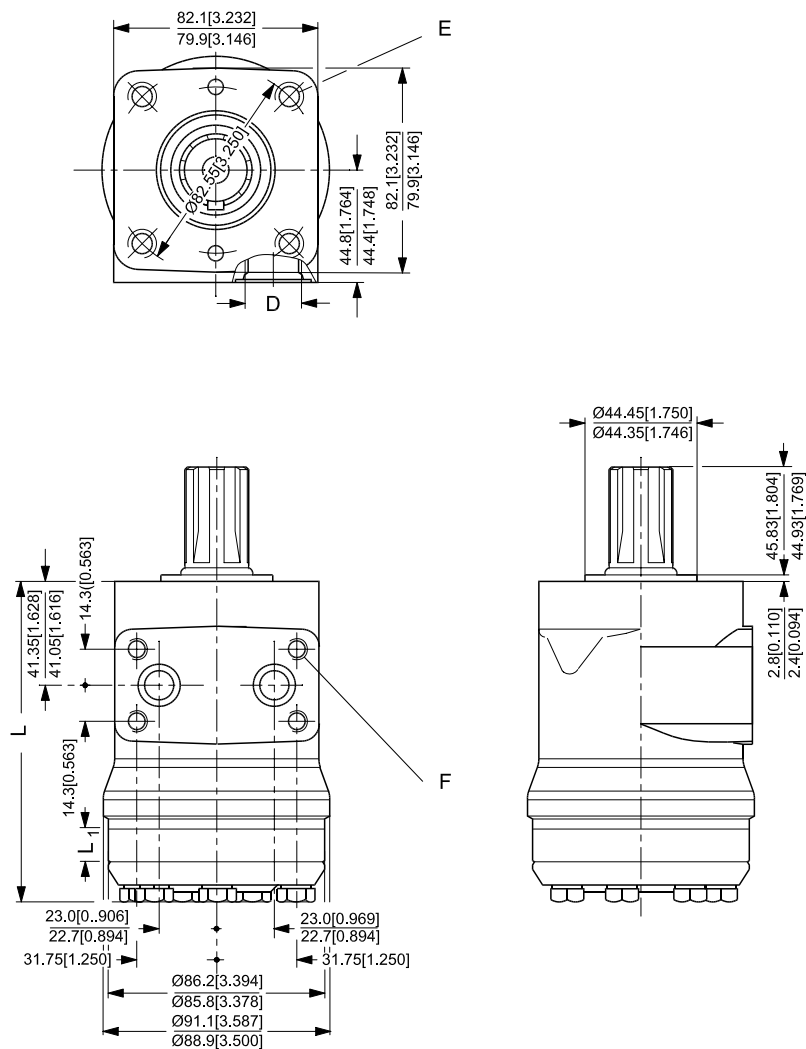
C: 7/16 - 20 UNF,
深さ12 mm [0.47インチ]
D: 7/8 - 14 UNF,
深さ16.7 mm [0.66インチ]
E: 3/8 - 16 UNC,
深さ15 mm [0.59インチ]
(4-off)



外形寸法・米国バージョン

スクエアフランジ(Cフランジ)サイドポートバージョン
マニホールド型

タイプ	L mm [in]	L ₁ mm [in]
DH 36	119.7 [4.71]	5.9 [0.23]
DH 50	120.3 [4.74]	6.5 [0.26]
DH 80	124.2 [4.89]	10.4 [0.41]
DH 100	126.8 [4.99]	13.0 [0.51]
DH 125	130.5 [5.14]	16.7 [0.66]
DH 160	134.6 [5.30]	20.8 [0.82]
DH 200	139.8 [5.50]	26.0 [1.02]
DH 250	146.3 [5.76]	32.5 [1.28]
DH 315	154.7 [6.09]	40.9 [1.61]
DH 400	165.8 [6.53]	52.0 [2.05]



D: 2 × Ø17.48 mm
[0.69インチ]

E: 3/8 - 16 UNC;
深さ15 mm [0.59インチ]
(4 off)

F: 4 × 5/16 - 18 UNC;
深さ13 mm [0.51インチ]

Notes

バージョン

取付フランジ	出力軸形状	ポート形状	日本バージョン	米国バージョン	サイドポートバージョン	エンドポートバージョン	フランジポートバージョン	標準シャフトシール	高圧シャフトシール	ドレン接続	チェックバルブ	特別部品	タイプ名	
2ボルト フランジ (A2フランジ)	円筒 25 mm	G 1/2 O-リング	○		○				○	有	無		DS	
	円筒 1インチ	7/8 - 14 UNF			○	○				○	無	無		DS
		7/8 - 14 UNF			○	○				○	有	無		DS
		1/2 - 14 NPTF			○	○				○	無	無		DS
		1/2 - 14 NPTF			○	○				○	有	無		DS
		マニホールド			○	○				○	無	無		DS
		マニホールド			○	○				○	無	無		DS
	スプライン 1インチ SAE-6B	7/8 - 14 UNF			○	○				○	無	無		DS
		7/8 - 14 UNF			○	○				○	有	無		DS
		1/2 - 14 NPTF			○	○				○	無	無		DS
		1/2 - 14 NPTF			○	○				○	無	無		DS
		マニホールド			○	○				○	無	無		DS
		マニホールド			○	○				○	無	無		DS
		マニホールド			○	○				○	無	無		DS
マニホールド				○	○				○	無	無		DS	
スクエア フランジ (Cフランジ)	円筒 1インチ	7/8 - 14 UNF			○	○			○	無	無		DS	
		7/8 - 14 UNF			○	○			○	有	無		DS	
		1/2 - 14 NPTF			○	○				○	無	無		DS
		1/2 - 14 NPTF			○	○				○	有	無		DS
		マニホールド			○	○				○	無	無		DS
	スプライン 1インチ SAE-6B	7/8 - 14 UNF			○	○				○	無	無		DS
		7/8 - 14 UNF			○	○				○	無	無		DS
		1/2 - 14 NPTF			○	○				○	無	無		DS
		1/2 - 14 NPTF			○	○				○	無	無		DS
		マニホールド			○	○				○	無	無		DS

機能ダイヤグラム - 参照ページ : →

オプション:

垂直ピン穴付1インチ出力軸

スプライン7/8 - 13T出力軸

ドレンポート

塗装

コード番号

コード番号	押しのけ容積 [cm ³]									テクニカルデータの参照ページ	寸法の参照ページ
	50	80	100	125	160	200	250	315	375		
151-	2791	2792	2793	2794	2795	2796	2797	2798	2799	30	41
151-	2301	2302	2303	2304	2305	2306	2307	2308	2309	30	42
151-	3701	3702	3703	3704	3705	3706	3707	3708	3709	30	43
151-	2381	2382	2383	2384	2385	2386	2387	2388	2389	30	42
151-	3781	3782	3783	3784	3785	3786	3787	3788	3789	30	43
151-	2461	2462	2463	2464	2465	2466	2467	2468	2469	30	44
151-	2311	2312	2313	2314	2315	2316	2317	2318	2319	30	42
151-	3711	3712	3713	3714	3715	3716	3717	3718	3719	30	43
151-	2391	2392	2393	2394	2395	2396	2397	2398	2399	30	42
151-	2471	2472	2473	2474	2475	2476	2477	2478	2479	30	44
151-	2341	2342	2343	2344	2345	2346	2347	2348	2349	30	45
151-	3741	3742	3743	3744	3745	3746	3747	3748	3749	30	46
151-	2421	2422	2423	2424	2425	2426	2427	2428	2429	30	45
151-	3821	3822	3823	3824	3825	3826	3827	3828	3829	30	46
151-	2501	2502	2503	2504	2505	2506	2507	2508	2509	30	47
151-	2351	2352	2353	2354	2355	2356	2357	2358	2359	30	45
151-	2431	2432	2433	2434	2435	2436	2437	2438	2439	30	45
151-	2511	2512	2513	2514	2515	2516	2517	2518	2519	30	47
→	34	34	35	35	36	36	37	37	38		

ご注文方法

上記表中の4桁の番号の前に、4桁の“151-”を付けてください。

例:

2ボルトフランジ、円筒25 mmシャフト、ポート形状G 1/2、Oリングボス、日本バージョン、ドレン接続のあるDS 160は、151-2795となります。

テクニカルインフォメーション DS オービタルモータ

テクニカルデータ

25 mm円筒シャフトと1インチ円筒シャフトと1インチSAE-6Bスプラインシャフト付DS テクニカルデータ

タイプ			DS	DS	DS	DS	DS	DS	DS	DS	
モータサイズ			50	80	100	125	160	200	250	315	375
理論押しわけ容積	cm ³ [in ³]		51.6 [3.16]	80.3 [4.91]	99.8 [6.11]	124.1 [7.60]	155.4 [9.51]	198.2 [12.13]	248.1 [15.18]	310.1 [18.98]	390.7 [23.91]
Max. 回転数	min ⁻¹ [rpm]	連続	770	755	605	480	380	305	245	190	155
		断続 ²⁾	955	945	760	600	475	380	305	240	195
Max. トルク ¹⁾	Nm [lbf·in]	連続	93 [820]	159 [1405]	193 [1710]	247 [2190]	314 [2780]	350 [3100]	370 [3270]	415 [3670]	455 [4030]
		断続 ²⁾	116 [1025]	206 [1820]	237 [2100]	304 [2690]	378 [3350]	429 [3800]	469 [4150]	485 [4290]	515 [4560]
Max. 出力	kW [hp]	連続	6.6 [8.9]	10.7 [14.3]	10.7 [14.3]	10.7 [14.3]	10.7 [14.3]	9.6 [12.9]	8.0 [10.7]	6.9 [9.3]	5.8 [7.8]
		断続 ²⁾	7.8 [10.5]	13.0 [17.4]	13.0 [17.4]	13.0 [17.4]	12.6 [16.9]	11.8 [15.8]	9.9 [13.3]	8.0 [10.7]	6.9 [9.3]
Max. 圧力差	bar [psi]	連続	138 [2000]	138 [2000]	138 [2000]	138 [2000]	138 [2000]	124 [1800]	107 [1550]	97 [1400]	83 [1200]
		断続 ²⁾	172 [2500]	172 [2500]	172 [2500]	172 [2500]	172 [2500]	155 [2250]	138 [2000]	114 [1650]	97 [1400]
Max. 流量	l/min [US gal/min]	連続	40 [10.6]	60 [15.9]	60 [15.9]	60 [15.9]	60 [15.9]	60 [15.9]	60 [15.9]	60 [15.9]	60 [15.9]
		断続 ²⁾	50 [13.2]	75 [19.8]	75 [19.8]	75 [19.8]	75 [19.8]	75 [19.8]	75 [19.8]	75 [19.8]	75 [19.8]
Max. 起動圧力 (無負荷時)	bar [psi]		10 [145]	10 [145]	10 [145]	10 [145]	10 [145]	10 [145]	7 [100]	7 [100]	7 [100]
Min. 起動 トルク	連続 Max. 圧力差		76 [670]	118 [1045]	164 [1455]	204 [1810]	256 [2265]	294 [2600]	318 [2815]	358 [3170]	387 [3425]
	断続 Max. 圧力差 ¹⁾		95 [840]	148 [1305]	205 [1820]	255 [2260]	320 [2830]	367 [3250]	408 [3615]	423 [3745]	453 [4010]

タイプ		Max. 入口圧力	Max. 戻り圧力 (ドレン配管有)
DS 50 - 375	bar [psi]	138 [2000]	138 [2000]
	bar [psi]	172 [2500]	172 [2500]

¹⁾ 作動トルクが280 Nm (2500 lbf·in) 以上の場合には、SAE-6B スプラインシャフトを推奨。

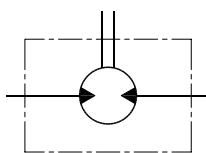
²⁾ 断続運転: 毎分最大6秒(10%)間は許容できる値。

テクニカルデータ

Max.許容シャフトシール圧力

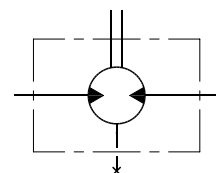
ドレン配管無しの場合:
 シャフトシール圧力は、
 入口圧力および戻り圧力の
 平均値になります。

$$P_{\text{seal}} = \frac{P_{\text{in}} + P_{\text{return}}}{2}$$



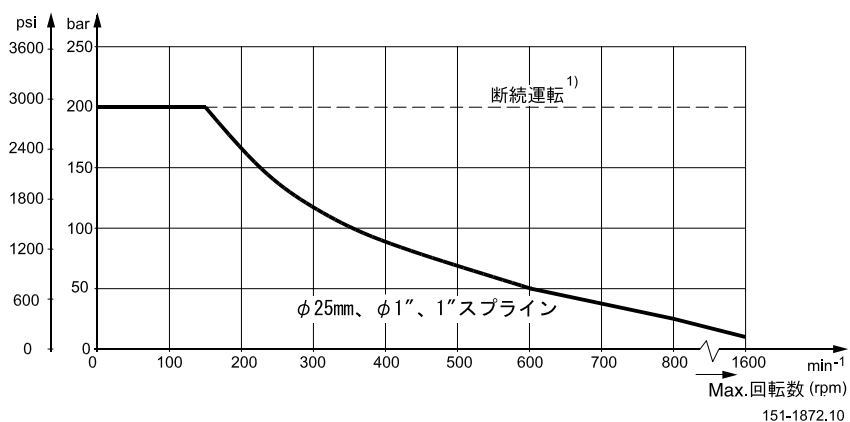
151-1743.10

ドレン配管有りの場合:
 シャフトシール圧力は、
 ドレンラインの圧力に
 等しくなります。



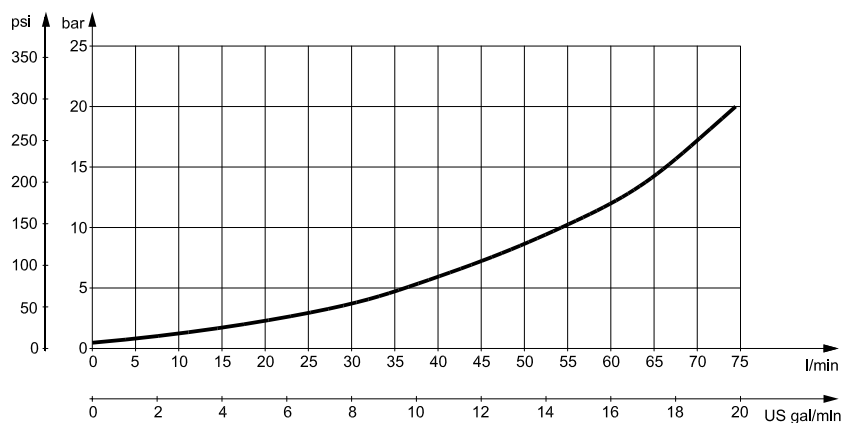
151-1855.10

Max.許容シャフトシール圧力



151-1872.10

モータの圧力損失



151-1913.10

上記の曲線は、無負荷で粘度35 mm²/s[165 SUS]の作動油の時の値です。

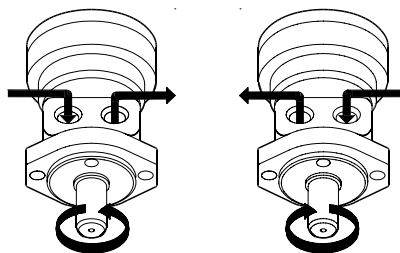
テクニカルデータ

ドレン流量

右の表は、戻り圧力が5-10 bar [75-150 psi] 以下の時のドレンラインのMax.流量を示します。

圧力差 bar [psi]	粘度 mm ² /s [SUS]	ドレンライン流量 l/min [US gal/min]
100 [1450]	20 [100]	2.5 [0.66]
	35 [165]	1.8 [0.78]
140 [2030]	20 [100]	3.5 [0.93]
	35 [165]	2.8 [0.74]

出力軸の回転方向



151-1874.10

テクニカルデータ

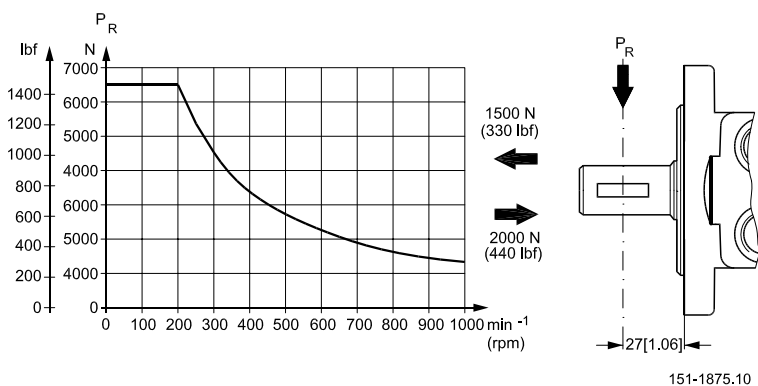
DSの
許容ラジアル荷重

許容ラジアル荷重 (P_R) は、下記の条件により変化します。

- 回転数 (n)
- 負荷点から取付フランジまでの距離 (l)
- 取付のフランジタイプ
- シャフトのタイプ

取付フランジ	2ボルトフランジ スクエアフランジ
シャフトのタイプ	25 mm円筒シャフト, 1インチ円筒シャフト 1インチSAE-6Bスプラインシャフト
許容ラジアル荷重 (P _R)、 lはmm単位	$\frac{650}{n} \times \frac{228000}{87 + l} \text{ N}^*$
許容ラジアル荷重 (P _R)、 lはインチ単位	$\frac{1460}{n} \times \frac{898}{3.425 + l} \text{ lbf}^*$

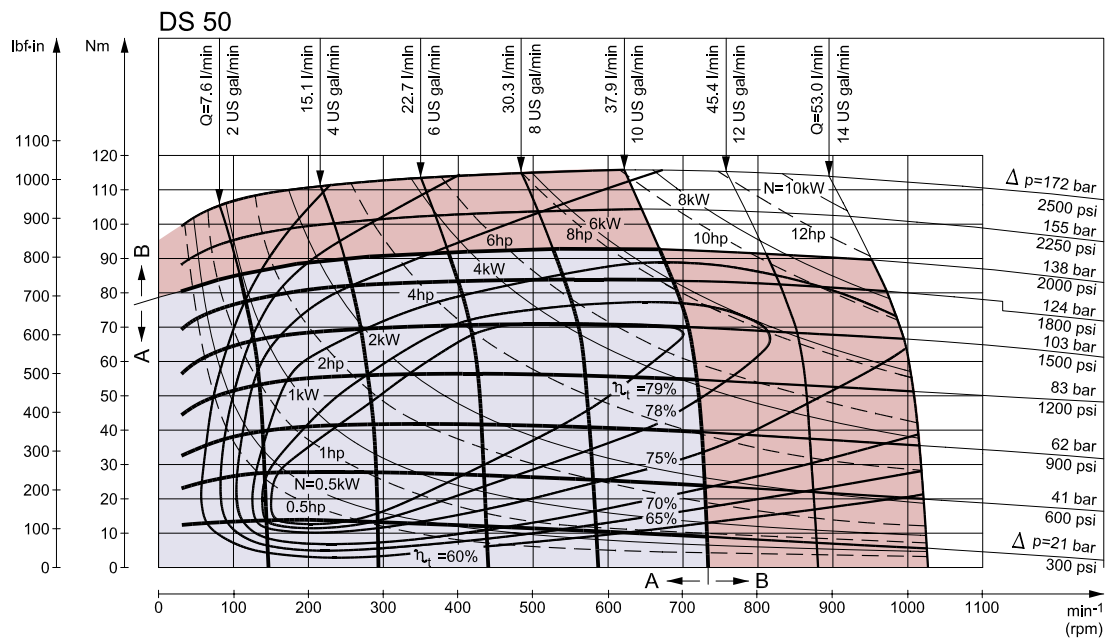
* n ≥ 200 min⁻¹ (rpm); l ≤ 55 mm [2.2インチ]
n < 200 min⁻¹ (rpm); ⇒ P_{Rmax} = 6500 N (1460 lbf)。但し、上記の式を使用する場合、nは200 min⁻¹ (rpm)であること。



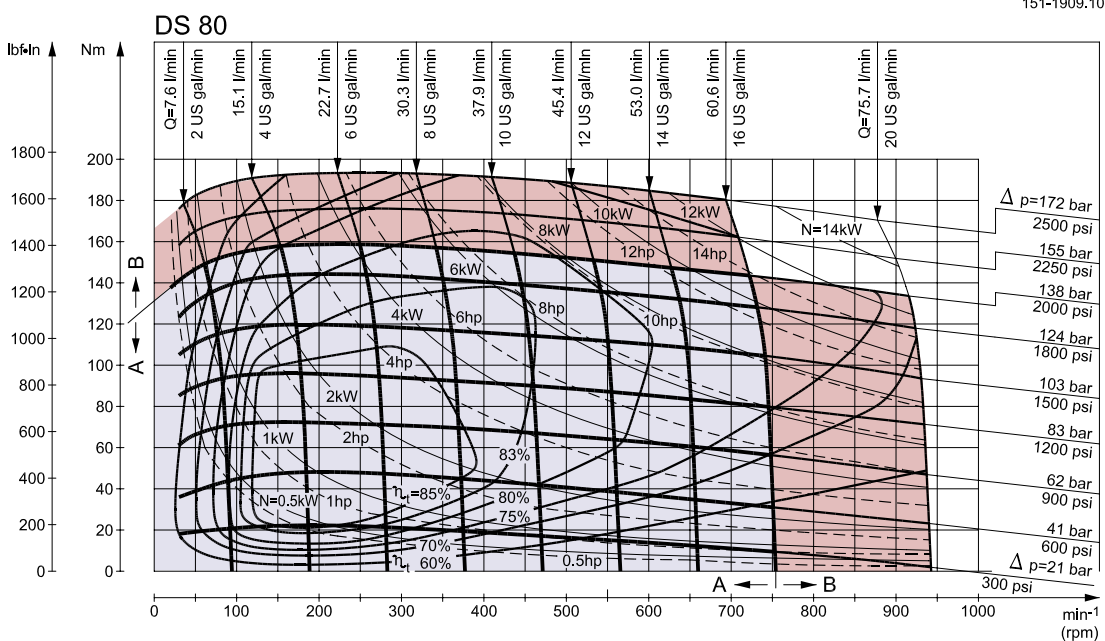
グラフの曲線は、P_Rおよびnの関係を示しています。

- 2ボルトフランジおよびスクエアフランジ付モータで、l = 27 mm [1.06 in]の時

機能ダイヤグラム



151-1909.10



151-1900.10

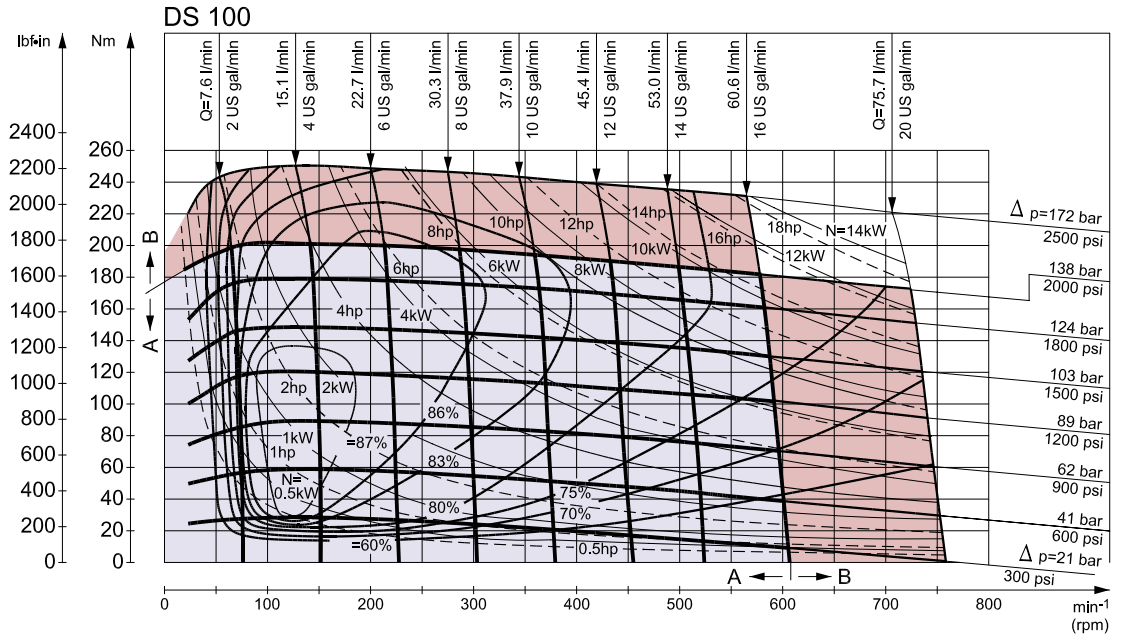
機能ダイヤグラムの条件については、4ページを参照してください。

- A: 連続運転範囲
- B: 断続運転範囲(毎分最大10%運転)

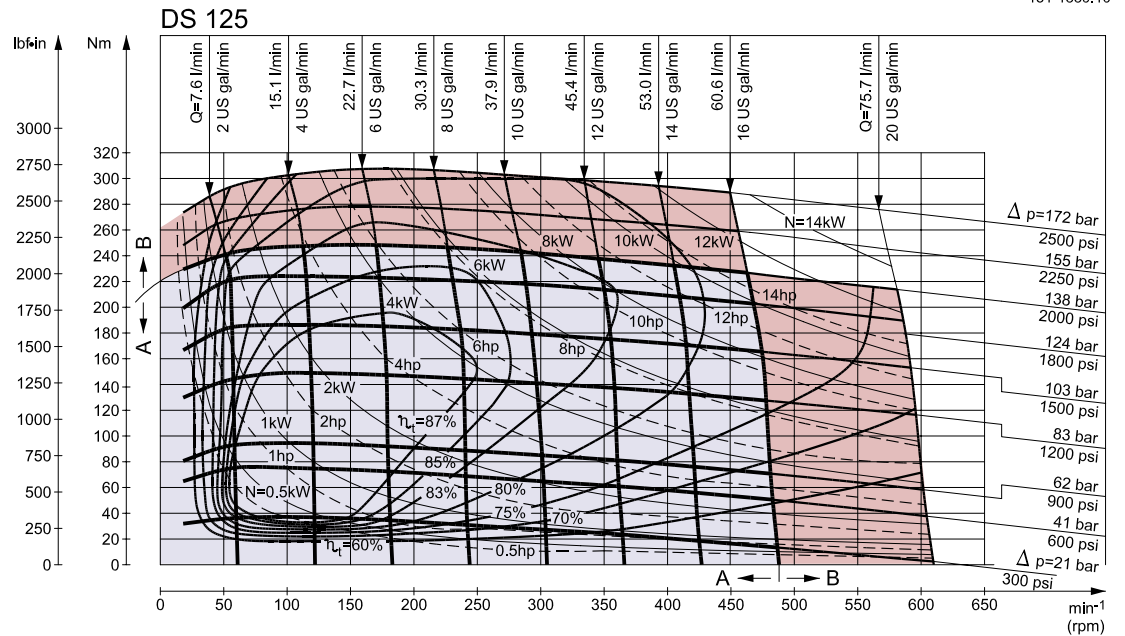
モータサイズ毎の連続および断続Max.圧力差は、30ページを参照してください。

注意: 断続運転の圧力差および流量は、同時に生じないようにしてください。

機能ダイアグラム



151-1889.10



151-1886.10

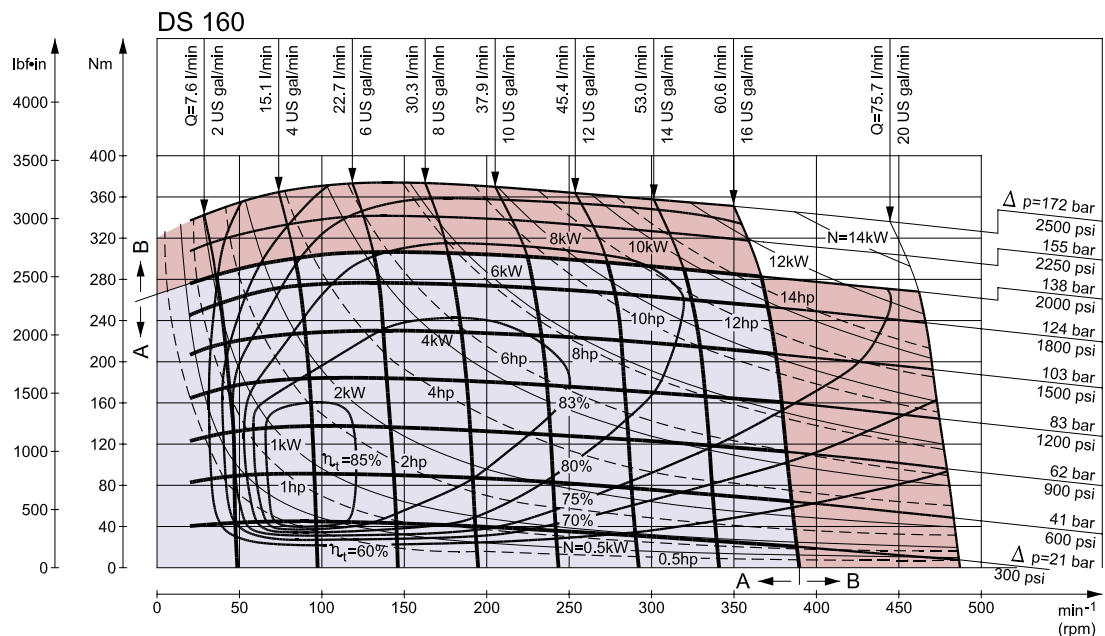
機能ダイアグラムの条件については、4ページを参照してください。

- A: 連続運転範囲
- B: 断続運転範囲(毎分最大10%運転)

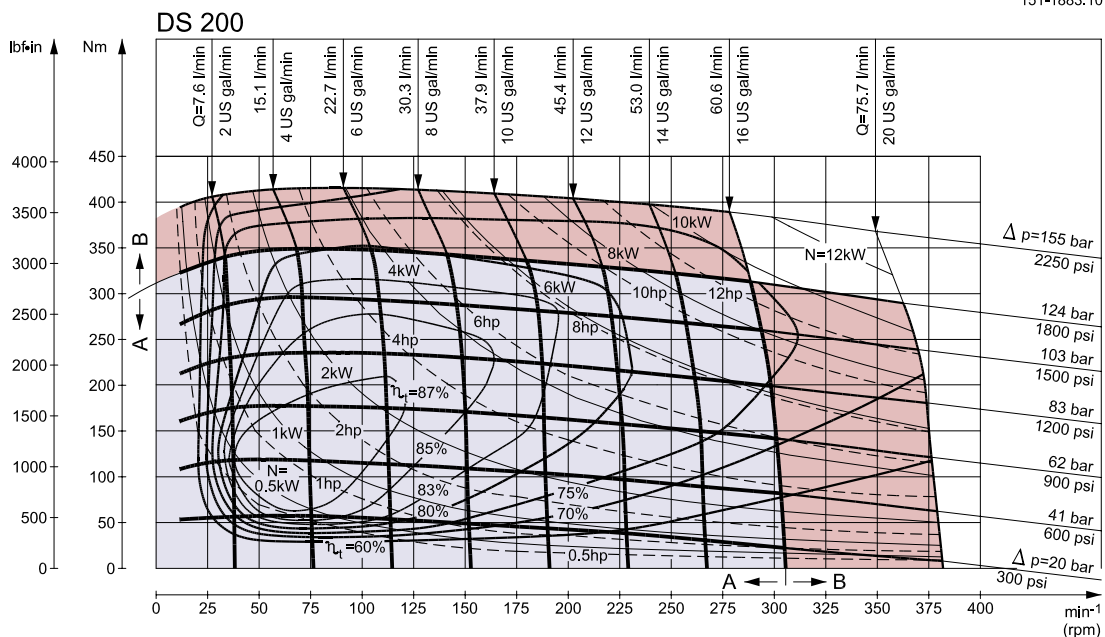
モータサイズ毎の連続および断続Max.圧力差は、30ページを参照してください。

注意: 断続運転の圧力差および流量は、同時に生じないようにしてください。

機能ダイアグラム



151-1883.10



151-1887.10

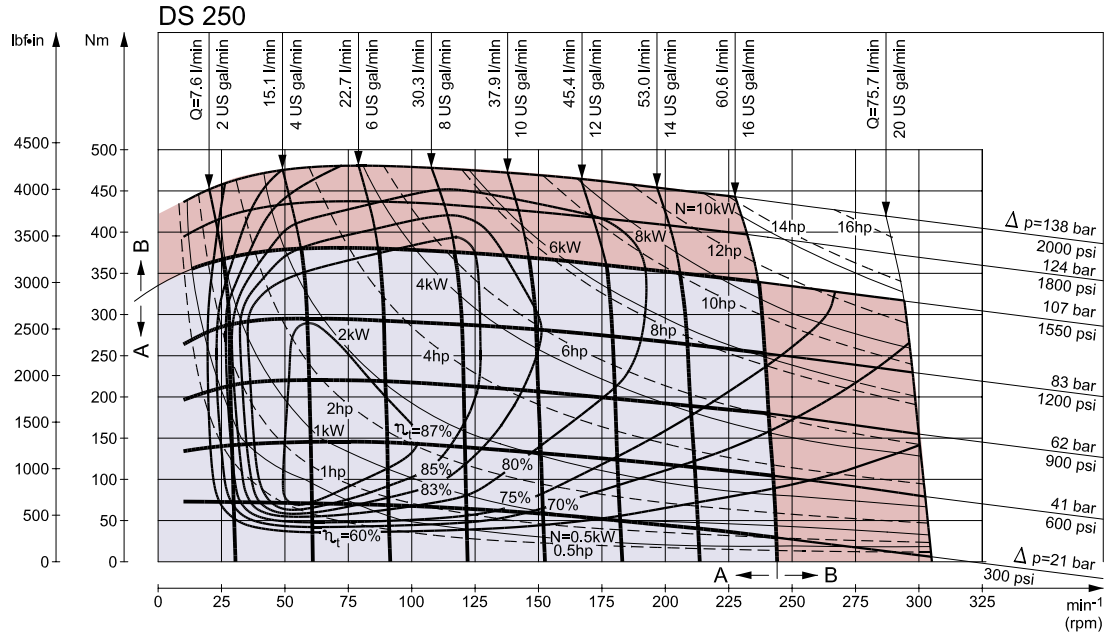
機能ダイアグラムの条件については、4ページを参照してください。

- A: 連続運転範囲
- B: 断続運転範囲(毎分最大10%運転)

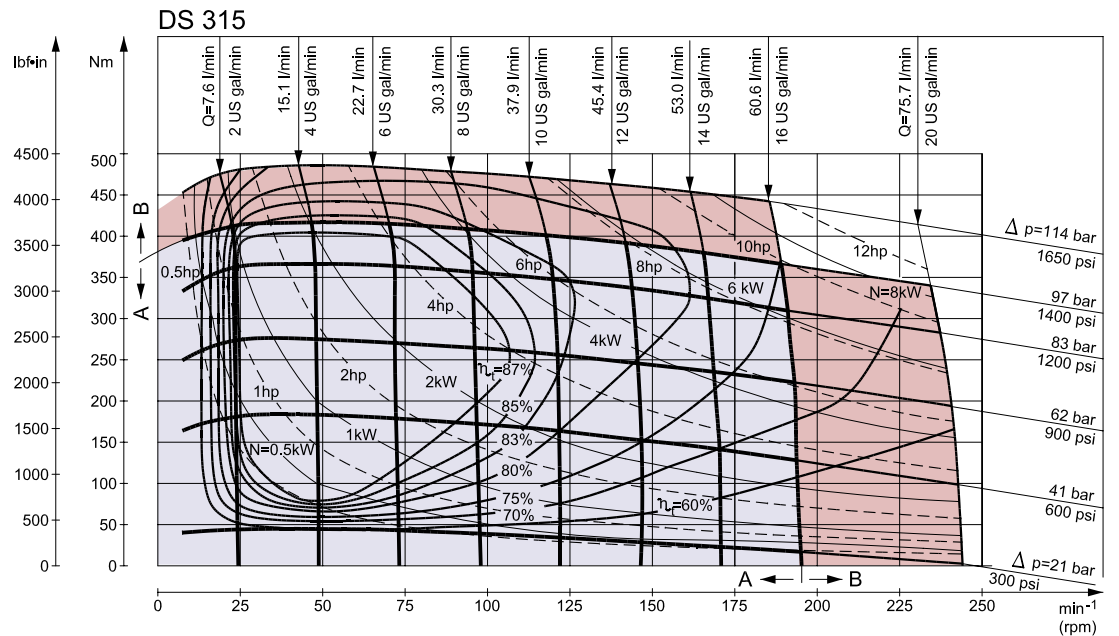
モータサイズ毎の連続および断続Max.圧力差は、30ページを参照してください。

注意: 断続運転の圧力差および流量は、同時に生じないようにしてください。

機能ダイアグラム



151-1884.10



151-1888.10

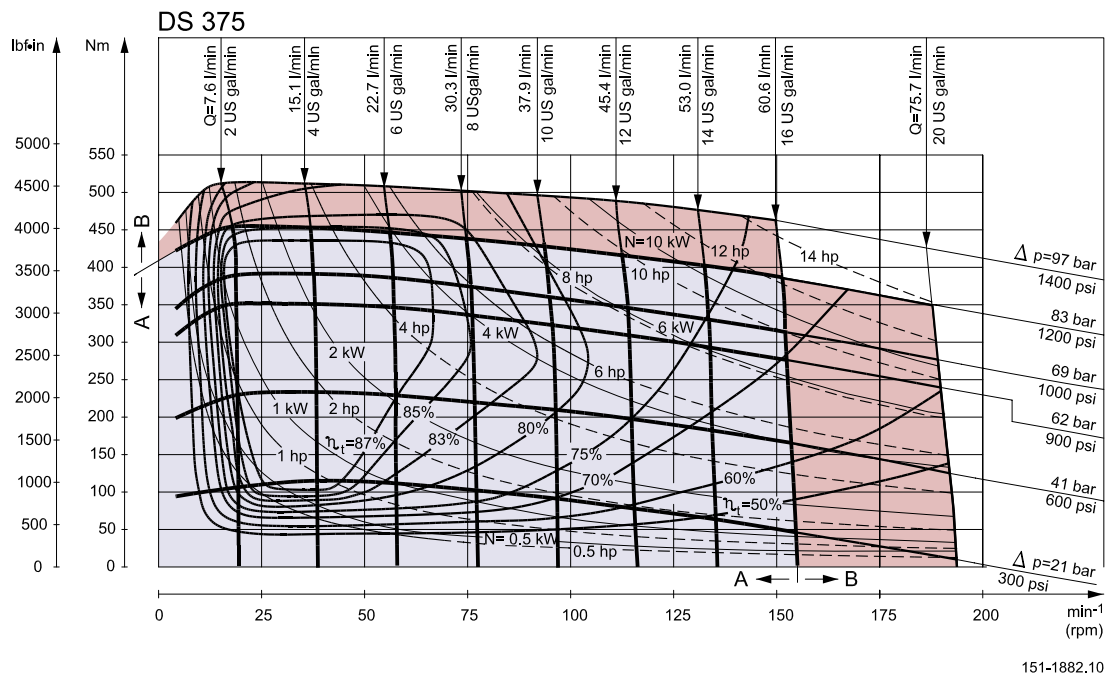
機能ダイアグラムの条件については、4ページを参照してください。

- A: 連続運転範囲
- B: 断続運転範囲(毎分最大10%運転)

モータサイズ毎の連続および断続Max.圧力差は、30ページを参照してください。

注意: 断続運転の圧力差および流量は、同時に生じないようにしてください。

機能ダイヤグラム



機能ダイヤグラムの条件については、4ページを参照してください。

- A: 連続運転範囲
- B: 断続運転範囲(毎分最大10%運転)

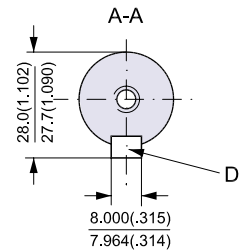
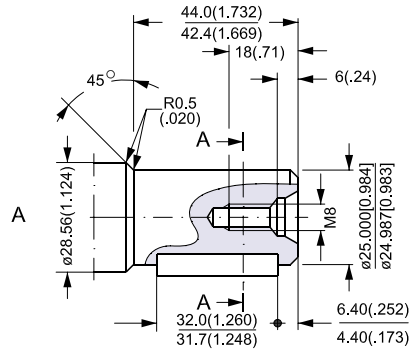
モータサイズ毎の連続および断続Max.圧力差は、30ページを参照してください。

注意: 断続運転の圧力差および流量は、同時に生じないようにしてください。

出力軸の形状と寸法

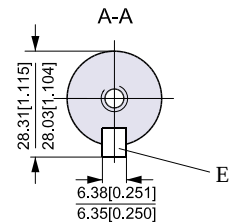
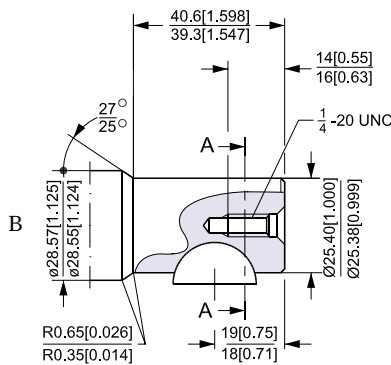
日本バージョン

- A: 円筒シャフト
25 mm
- D: 平行キー
A8 × 7 × 32
DIN 6885



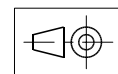
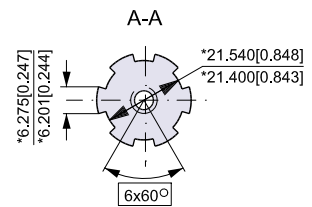
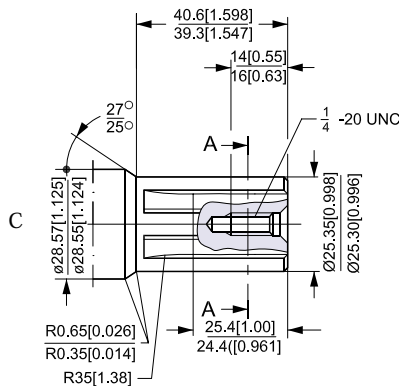
米国バージョン

- B: 円筒シャフト
1インチ
- E: 平行キー
1/4 × 1インチ
SAE J502



米国バージョン

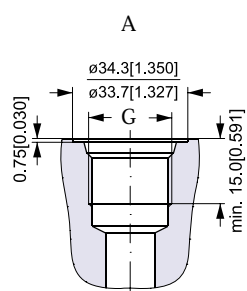
- C: スプラインシャフト
1インチ SAE 6B
- *B.S. 2059 (SAE 6B) から
偏差あり



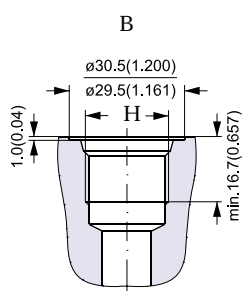
151-1876.10

注意: 作動トルクが280 Nm (2500 lbf·in) 以上の場合には、SAE-6B スプライン型出力軸を推奨します (米国バージョン)。

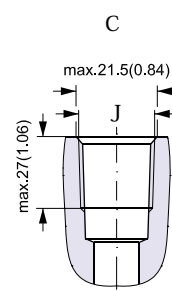
ポートの形状と寸法



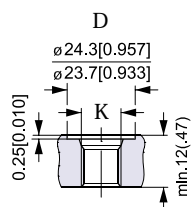
A: Gメインポート (JIS)
G: G 1/2
Oリングボスポート



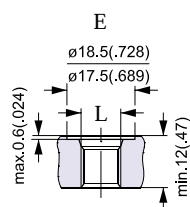
B: UNFメインポート
H: 7/8 - 14 UNF
Oリングボスポート



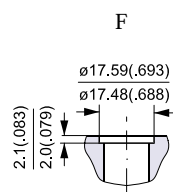
C: NPTFメインポート
J: 1/2 - 14 NPTF



D: Gドレンポート (JIS)
K: G 1/4
Oリングボスポート



E: UNFドレンポート
L: 7/16 - 20 UNF
Oリングボスポート



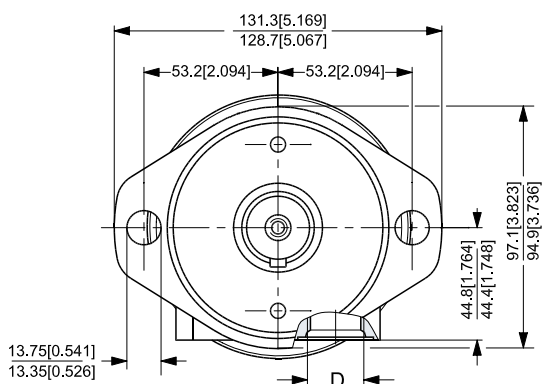
F: マニホールド
メインポート

151-1881.10

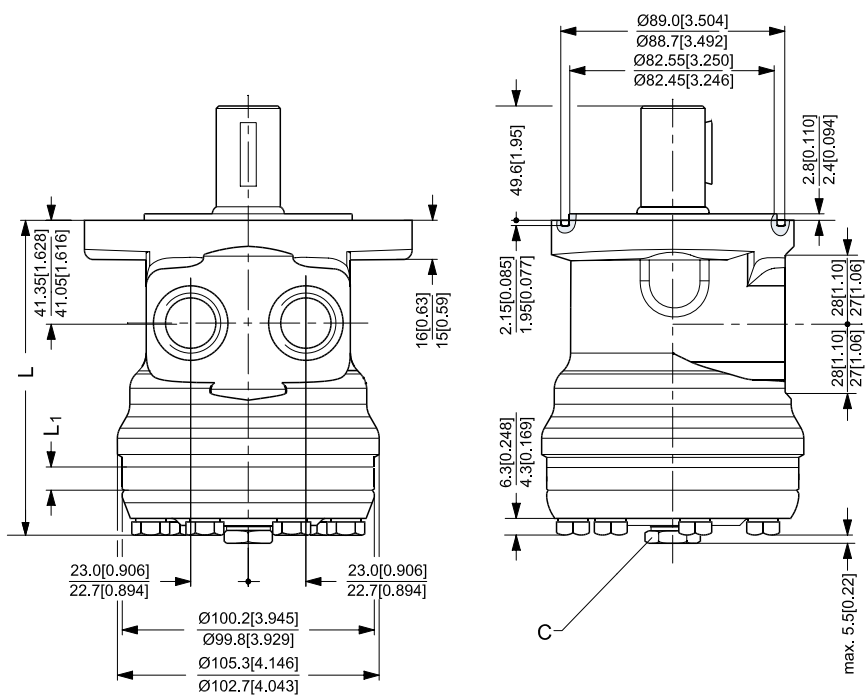
外形寸法・日本バージョン

2ボルトフランジ(A2フランジ) サイドポートバージョン
ドレン接続あり

タイプ	L mm [in]	L ₁ mm [in]
DS 50	125.6 [4.94]	9.0 [0.35]
DS 80	130.6 [5.14]	14.0 [0.55]
DS 100	130.6 [5.14]	14.0 [0.55]
DS 125	134.0 [5.28]	17.4 [0.69]
DS 160	138.4 [5.45]	21.8 [0.86]
DS 200	144.4 [5.69]	27.8 [1.09]
DS 250	151.4 [5.96]	34.8 [1.37]
DS 315	160.1 [6.30]	43.5 [1.71]
DS 375	171.4 [6.75]	54.8 [2.16]



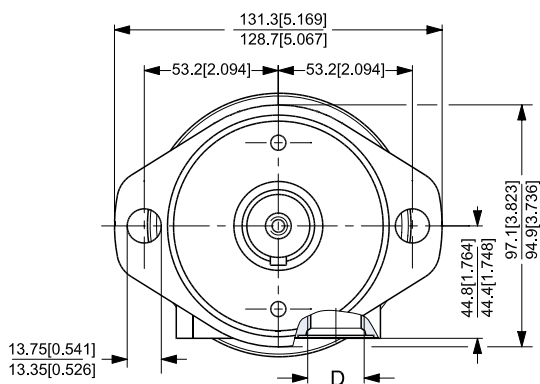
- C: G ¼
深さ12 mm [0.47インチ]
Oリングボスポート
- D: G ½
深さ15 mm [0.59インチ]
Oリングボスポート



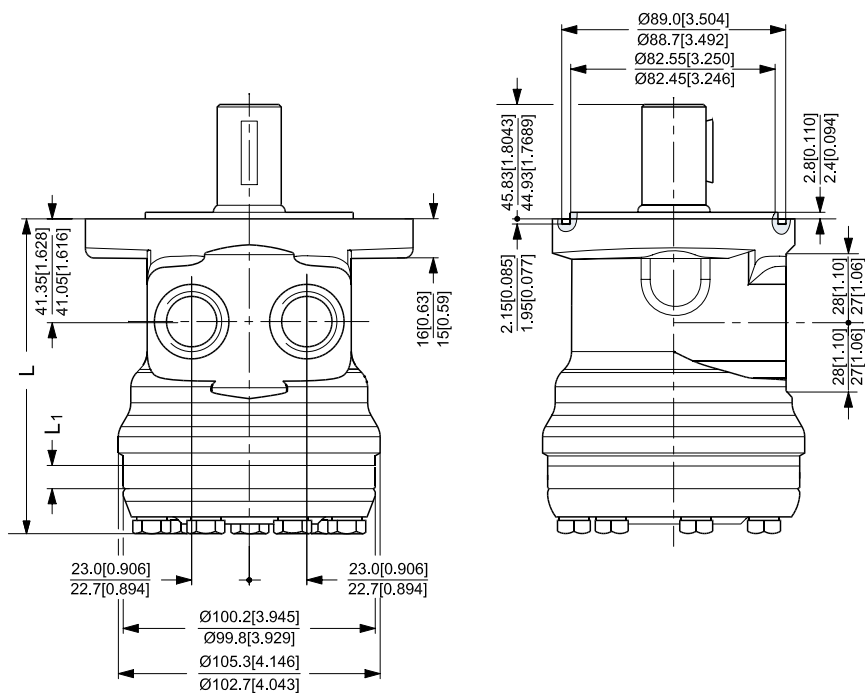
外形寸法・米国バージョン

2ボルトフランジ (A2フランジ) サイドポートバージョン

タイプ	L mm L [in]	L1 mm L1 [in]
DS 50	125.6 [4.94]	9.0 [0.35]
DS 80	130.6 [5.14]	14.0 [0.55]
DS 100	130.6 [5.14]	14.0 [0.55]
DS 125	134.0 [5.28]	17.4 [0.69]
DS 160	138.4 [5.45]	21.8 [0.86]
DS 200	144.4 [5.69]	27.8 [1.09]
DS 250	151.4 [5.96]	34.8 [1.37]
DS 315	160.1 [6.30]	43.5 [1.71]
DS 375	171.4 [6.75]	54.8 [2.16]



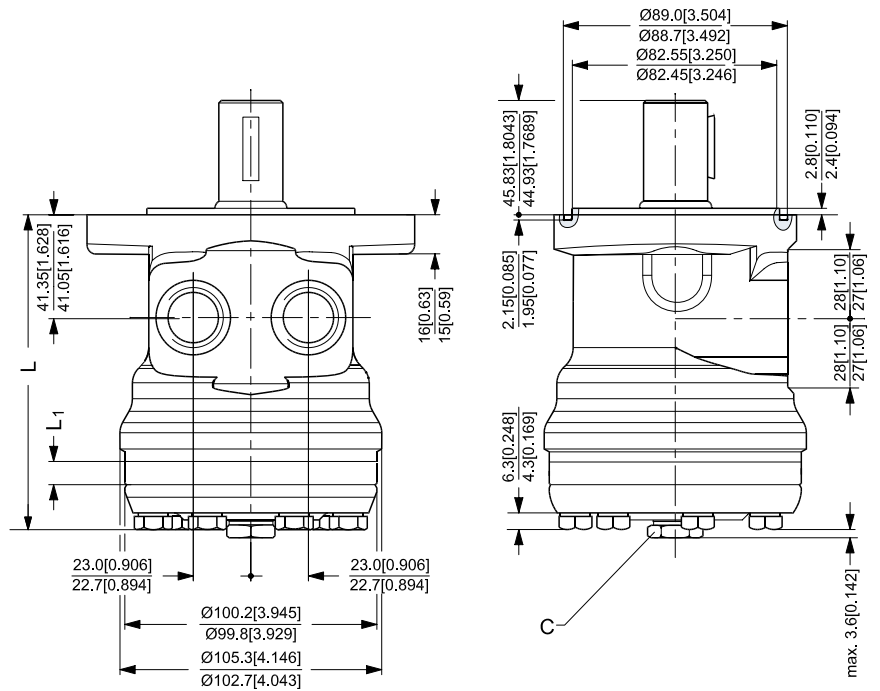
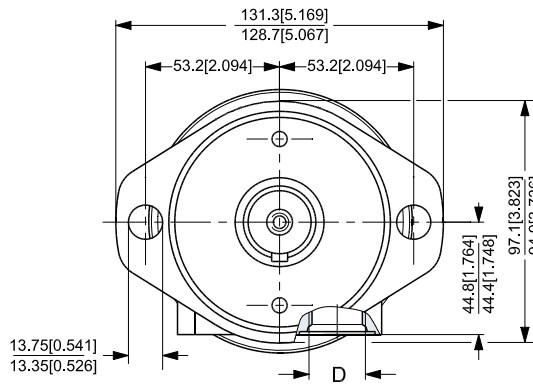
D: 7/8 - 14 UNF,
深さ16.7 mm [0.66インチ]
Oリングボスポート
または1/2 - 14 NPTF



外形寸法・米国バージョン

2ボルトフランジ(A2フランジ) サイドポートバージョン
ドレン接続あり

タイプ	L mm L [in]	L ₁ mm L ₁ [in]
DS 50	125.6 [4.94]	9.0 [0.35]
DS 80	130.6 [5.14]	14.0 [0.55]
DS 100	130.6 [5.14]	14.0 [0.55]
DS 125	134.0 [5.28]	17.4 [0.69]
DS 160	138.4 [5.45]	21.8 [0.86]
DS 200	144.4 [5.69]	27.8 [1.09]
DS 250	151.4 [5.96]	34.8 [1.37]
DS 315	160.1 [6.30]	43.5 [1.71]
DS 375	171.4 [6.75]	54.8 [2.16]



C: 7/16 - 20 UNF,
深さ12 mm [0.47インチ]
D: 7/8 - 14 UNF,
深さ16.7 mm [0.66インチ]
Oリングボスポート
または1/2 - 14 NPTF

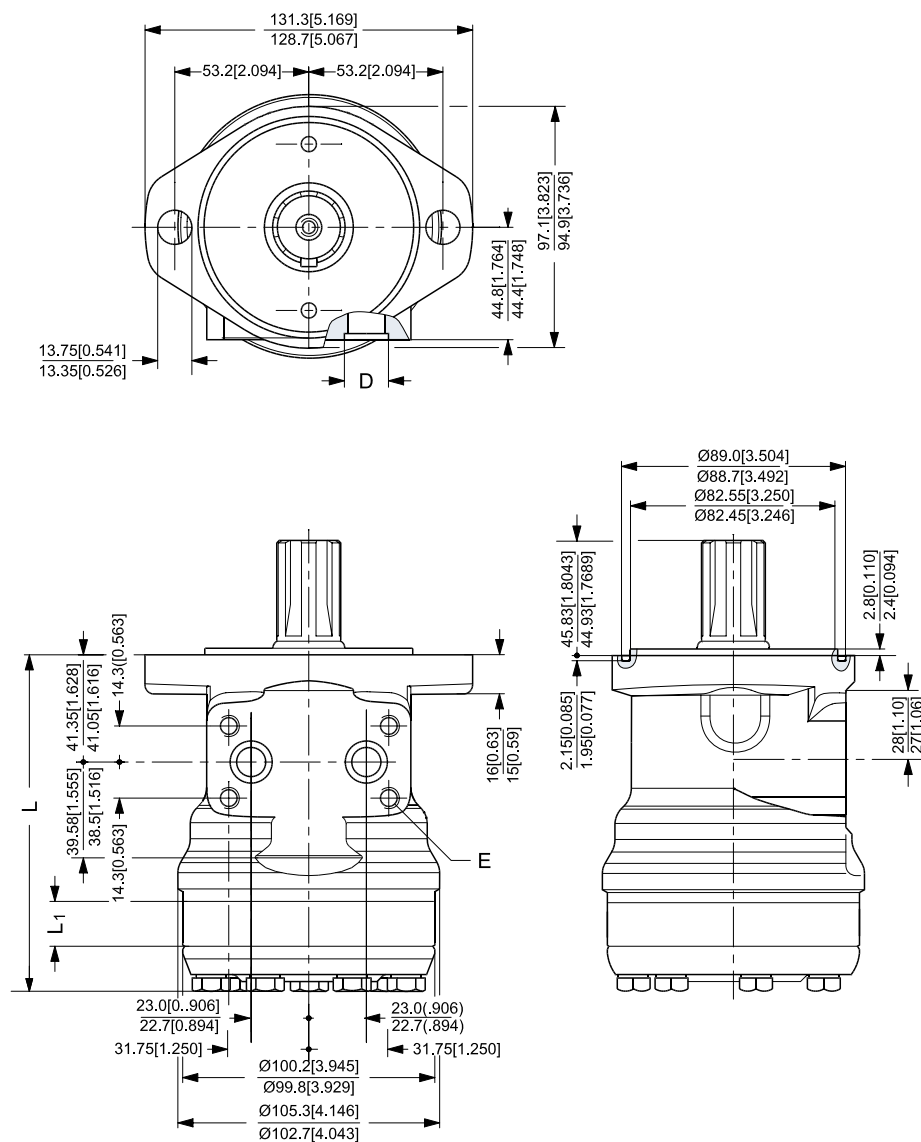
外形寸法・米国バージョン

2ボルトフランジ (A2フランジ) サイドポートバージョン
マニホールド型

タイプ	L mm L [in]	L ₁ mm L ₁ [in]
DS 50	125.6 [4.94]	9.0 [0.35]
DS 80	130.6 [5.14]	14.0 [0.55]
DS 100	130.6 [5.14]	14.0 [0.55]
DS 125	134.0 [5.28]	17.4 [0.69]
DS 160	138.4 [5.45]	21.8 [0.86]
DS 200	144.4 [5.69]	27.8 [1.09]
DS 250	151.4 [5.96]	34.8 [1.37]
DS 315	160.1 [6.30]	43.5 [1.71]
DS 375	171.4 [6.75]	54.8 [2.16]

D: 2 × Ø17.48 mm
[0.69インチ]

E: 4 × 5/16 - 18 UNC;
深さ13 mm [0.51インチ]
(4ヶ)

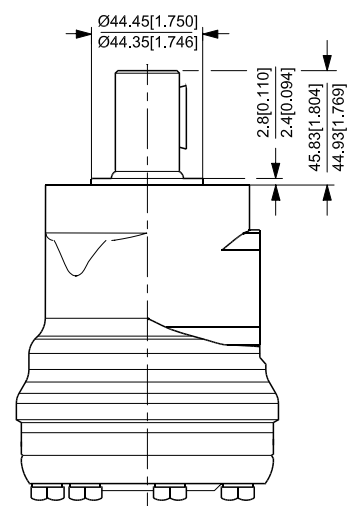
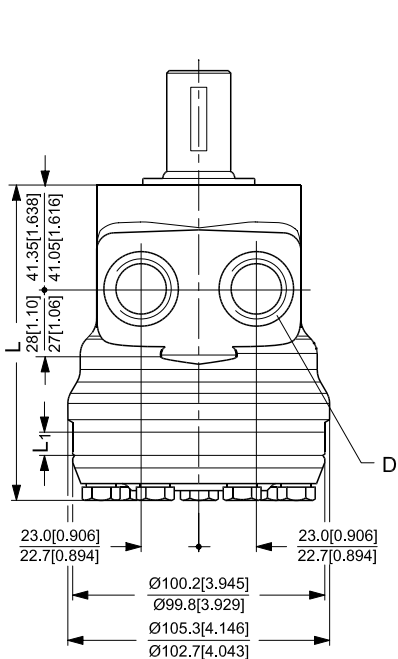
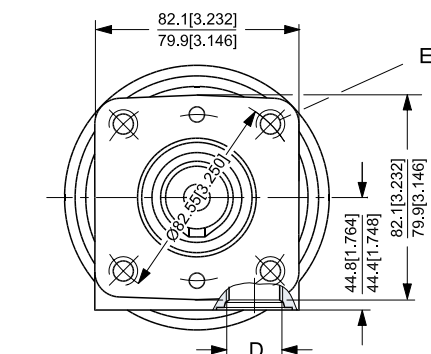


外形寸法・米国バージョン

スクエアフランジ(Cフランジ) サイドポートバージョン

タイプ	L mm [in]	L ₁ mm [in]
DS 50	125.6 [4.94]	9.0 [0.35]
DS 80	130.6 [5.14]	14.0 [0.55]
DS 100	130.6 [5.14]	14.0 [0.55]
DS 125	134.0 [5.28]	17.4 [0.69]
DS 160	138.4 [5.45]	21.8 [0.86]
DS 200	144.4 [5.69]	27.8 [1.09]
DS 250	151.4 [5.96]	34.8 [1.37]
DS 315	160.1 [6.30]	43.5 [1.71]
DS 375	171.4 [6.75]	54.8 [2.16]

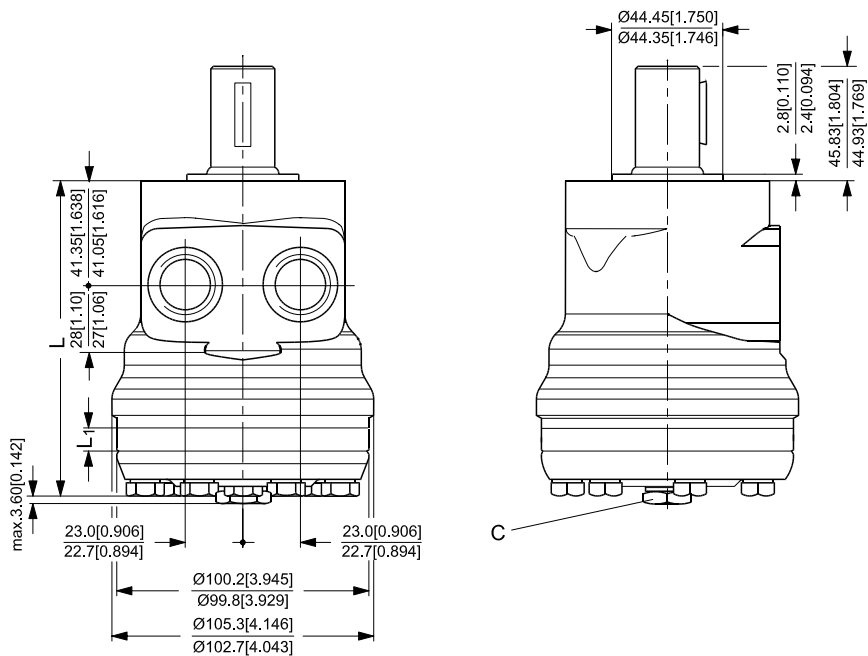
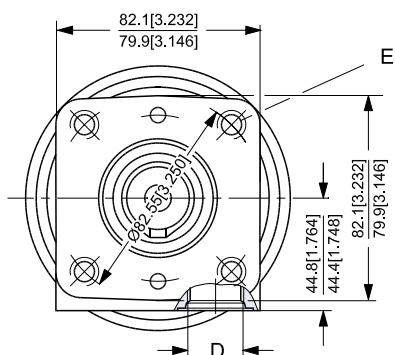
D: 7/8 - 14 UNF;
深さ16.7 mm [0.66インチ]
または 1/2 - 14 NPTF
E: 3/8 - 16 UNC;
深さ15 mm [0.59インチ]
(4-off)



外形寸法・米国バージョン

スクエアフランジ(Cフランジ) サイドポートバージョン
ドレン接続あり

タイプ	L mm [in]	L ₁ mm [in]
DS 50	125.6 [4.94]	9.0 [0.35]
DS 80	130.6 [5.14]	14.0 [0.55]
DS 100	130.6 [5.14]	14.0 [0.55]
DS 125	134.0 [5.28]	17.4 [0.69]
DS 160	138.4 [5.45]	21.8 [0.86]
DS 200	144.4 [5.69]	27.8 [1.09]
DS 250	151.4 [5.96]	34.8 [1.37]
DS 315	160.1 [6.30]	43.5 [1.71]
DS 375	171.4 [6.75]	54.8 [2.16]



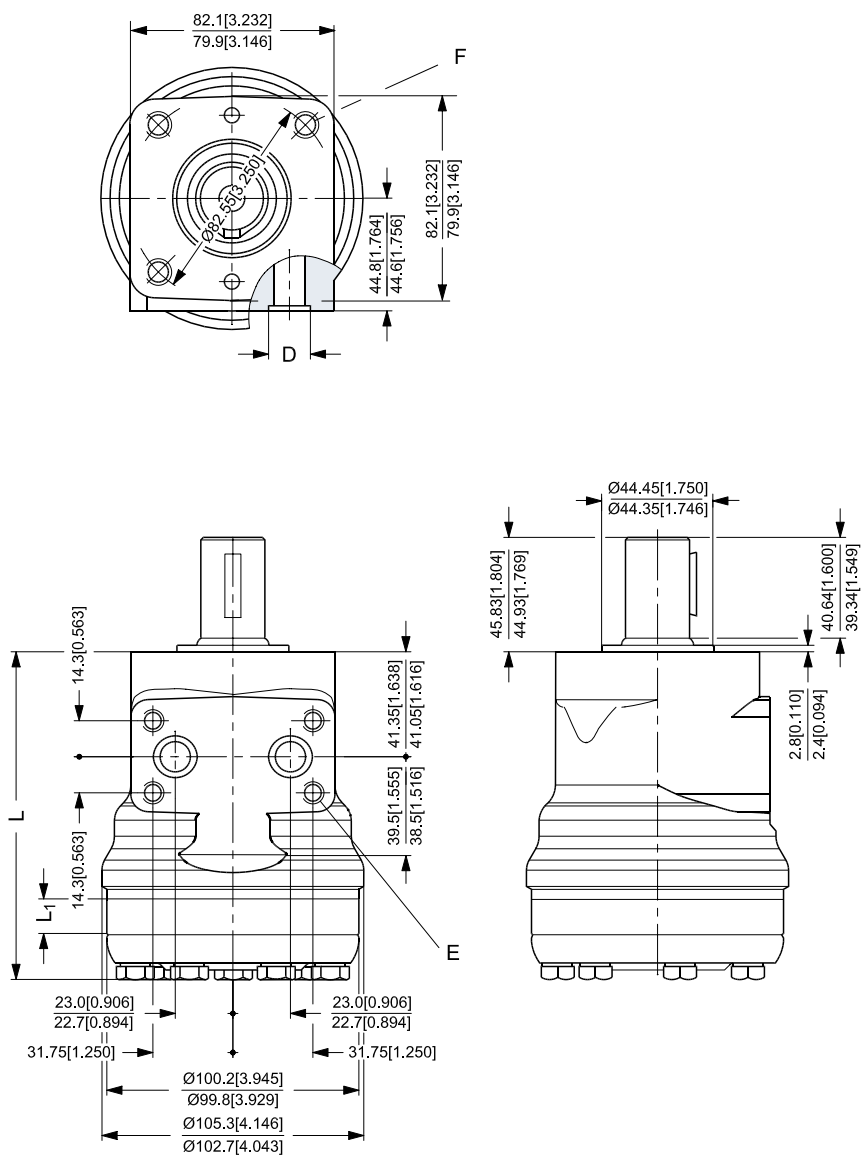
- C: 7/16 - 20 UNF,
深さ12 mm [0.47インチ]
- D: 7/8 - 14 UNF,
深さ16.7 mm [0.66インチ]
- E: 3/8 - 16 UNC,
深さ15 mm [0.59インチ]
(4-off)

外形寸法・米国バージョン

スクエアフランジ(Cフランジ)サイドポートバージョン
マニホールド型

タイプ	L mm [in]	L ₁ mm [in]
DS 50	125.6 [4.94]	9.0 [0.35]
DS 80	130.6 [5.14]	14.0 [0.55]
DS 100	130.6 [5.14]	14.0 [0.55]
DS 125	134.0 [5.28]	17.4 [0.69]
DS 160	138.4 [5.45]	21.8 [0.86]
DS 200	144.4 [5.69]	27.8 [1.09]
DS 250	151.4 [5.96]	34.8 [1.37]
DS 315	160.1 [6.30]	43.5 [1.71]
DS 375	171.4 [6.75]	54.8 [2.16]

D: 2 × Ø17.48 mm
[0.69インチ]
E: 3/8 - 16 UNC;
深さ15 mm[0.59インチ]
(4 off)
F: 4 × 5/16 - 18 UNC;
深さ13 mm[0.51インチ]



151-1894.10

油圧システム

良好な組立作業

- 全ての油圧機器を正しく取付けてください。
- ポンプラインにマンメータを取付けてください。
- モータの取付フランジ面が平に正しく取付けられているか確認し、余分な応力がかからないようにしてください。
- パイロットラインにエアポケットが無いようにしてください。

取付

- 油圧機器を個々の取扱説明書に従って取付けてください。
- モータの取扱説明書は製品に添付されていますが、必要であれば弊社にご照会ください。
- モータを取付ける際、取付けボルトにより無理な力がかかりアラインメントが狂わないようにしてください。
- 糸シール、テフロンシール等不適切なシール材を使わないでください。ボンデットシール、Oリング、スチールワッシャー或いは同等品を使用してください。
- パイプやホースで配管するまでプラスチックプラグを取らないでください。
- ねじ込み配管する時取扱説明書に記載してあるmax.締付けトルク以上で締付けしないでください。
- 作動油のコンタミネーションレベルは20/16 (ISO 4406)より清浄に保持してください。フィルタを通してシステムに油を供給してください。

スタートアップと運転

- 原動機を起動させ、できるだけ低い回転数で運転してください。
- 油中の気泡が無くなるまでエア抜きプラグを開けたままにしてください。
- ロードセンシングシステムでは全てのパイロットラインに油が充填していることを確認してください。
- 油圧システム内にエアがある兆候は次のような場合です。
 - タンクに気泡がある
 - モータやシリンダーのビビリ現象
 - 騒音
- 必要であれば、再度油を補給してください。
- システム内のエアが完全に抜けるまで負荷をかけないでください。
- 油圧システムの機密が充分保持されているか、また満足のいく機能がチェックしてください。
- 必要であればフィルタを交換してください。

保守

- 油圧システムの信頼性と寿命を保つため注意深い保守が肝要です。
- 製造者の取扱説明書に従って作動油、オイルフィルタ、エアフィルタを交換してください。
- 作動油の状態を定期的にチェックしてください。
- システムの機密性(油漏れ、エアの吸込み)と油タンクのレベルを頻りにチェックしてください。

モータの重量

コード番号	重量	
	kg	[lb]
151-2000	5.1	11.2
151-2001	5.1	11.2
151-2002	5.2	11.5
151-2003	5.4	11.9
151-2004	5.5	12.1
151-2005	5.7	12.6
151-2006	5.9	13.0
151-2007	6.1	13.4
151-2008	6.4	14.1
151-2009	6.9	15.2
151-2010	5.1	11.2
151-2011	5.1	11.2
151-2012	5.2	11.5
151-2013	5.4	11.9
151-2014	5.5	12.1
151-2015	5.7	12.6
151-2016	5.9	13.0
151-2017	6.1	13.4
151-2018	6.4	14.1
151-2019	6.9	15.2
151-2040	4.8	10.6
151-2041	4.8	10.6
151-2042	4.9	10.8
151-2043	5.1	11.2
151-2044	5.2	11.5
151-2045	5.4	11.9
151-2046	5.6	12.3
151-2047	5.8	12.8
151-2048	6.1	13.4
151-2049	6.6	14.6
151-2050	4.8	10.6
151-2051	4.8	10.6
151-2052	4.9	10.8
151-2053	5.1	11.2
151-2054	5.2	11.5
151-2055	5.4	11.9
151-2056	5.6	12.3
151-2057	5.8	12.8
151-2058	6.1	13.4
151-2059	6.6	14.6
151-2080	5.1	11.2
151-2081	5.1	11.2
151-2082	5.2	11.5
151-2083	5.4	11.9
151-2084	5.5	12.1
151-2085	5.7	12.6
151-2086	5.9	13.0
151-2087	6.1	13.4
151-2088	6.4	14.1

コード番号	重量	
	kg	[lb]
151-2089	6.9	15.2
151-2090	5.1	11.2
151-2091	5.1	11.2
151-2092	5.2	11.5
151-2093	5.4	11.9
151-2094	5.5	12.1
151-2095	5.7	12.6
151-2096	5.9	13.0
151-2097	6.1	13.4
151-2098	6.4	14.1
151-2099	6.9	15.2
151-2120	4.8	10.6
151-2121	4.8	10.6
151-2122	4.9	10.8
151-2123	5.1	11.2
151-2124	5.2	11.5
151-2125	5.4	11.9
151-2126	5.6	12.3
151-2127	5.8	12.8
151-2128	6.1	13.4
151-2129	6.6	14.6
151-2130	4.8	10.6
151-2131	4.8	10.6
151-2132	4.9	10.8
151-2133	5.1	11.2
151-2134	5.2	11.5
151-2135	5.4	11.9
151-2136	5.6	12.3
151-2137	5.8	12.8
151-2138	6.1	13.4
151-2139	6.6	14.6
151-2160	5.1	11.2
151-2161	5.1	11.2
151-2162	5.2	11.5
151-2163	5.4	11.9
151-2164	5.5	12.1
151-2165	5.7	12.6
151-2166	5.9	13.0
151-2167	6.1	13.4
151-2168	6.4	14.1
151-2169	6.9	15.2
151-2170	5.1	11.2
151-2171	5.1	11.2
151-2172	5.2	11.5
151-2173	5.4	11.9
151-2174	5.5	12.1
151-2175	5.7	12.6
151-2176	5.9	13.0
151-2177	6.1	13.4

コード番号	重量	
	kg	[lb]
151-2178	6.4	14.1
151-2179	6.9	15.2
151-2200	4.8	10.6
151-2201	4.8	10.6
151-2202	4.9	10.8
151-2203	5.1	11.2
151-2204	5.2	11.5
151-2205	5.4	11.9
151-2206	5.6	12.3
151-2207	5.8	12.8
151-2208	6.1	13.4
151-2209	6.6	14.6
151-2210	4.8	10.6
151-2211	4.8	10.6
151-2212	4.9	10.8
151-2213	5.1	11.2
151-2214	5.2	11.5
151-2215	5.4	11.9
151-2216	5.6	12.3
151-2217	5.8	12.8
151-2218	6.1	13.4
151-2219	6.6	14.6
151-2301	5.9	13.0
151-2302	6.1	13.4
151-2303	6.1	13.4
151-2304	6.2	13.7
151-2305	6.4	14.1
151-2306	6.7	14.8
151-2307	7.2	15.9
151-2308	7.7	17.0
151-2309	8.2	18.1
151-2311	5.9	13.0
151-2312	6.1	13.4
151-2313	6.1	13.4
151-2314	6.2	13.7
151-2315	6.4	14.1
151-2316	6.7	14.8
151-2317	7.2	15.9
151-2318	7.7	17.0
151-2319	8.2	18.1
151-2341	5.6	12.3
151-2342	5.8	12.8
151-2343	5.8	12.8
151-2344	5.9	13.0
151-2345	6.1	13.4
151-2346	6.4	14.1
151-2347	6.9	15.2
151-2348	7.4	16.3
151-2349	7.9	17.4

モータの重量

コード番号	重量	
	kg	[lb]
151-2351	5.6	12.3
151-2352	5.8	12.8
151-2353	5.8	12.8
151-2354	5.9	13.0
151-2355	6.1	13.4
151-2356	6.4	14.1
151-2357	6.9	15.2
151-2358	7.4	16.3
151-2359	7.9	17.4
151-2381	5.9	13.0
151-2382	6.1	13.4
151-2383	6.1	13.4
151-2384	6.2	13.7
151-2385	6.4	14.1
151-2386	6.7	14.8
151-2387	7.2	15.9
151-2388	7.7	17.0
151-2389	8.2	18.1
151-2391	5.9	13.2
151-2392	6.1	13.7
151-2393	6.1	14.1
151-2394	6.2	14.6
151-2395	6.4	15.2
151-2396	6.7	16.3
151-2397	7.2	11.0
151-2398	7.7	11.2
151-2399	8.2	11.7
151-2421	5.6	12.3
151-2422	5.8	12.8
151-2423	5.8	12.8
151-2424	5.9	13.0
151-2425	6.1	13.4
151-2426	6.4	14.1
151-2427	6.9	15.2
151-2428	7.4	16.3
151-2429	7.9	17.4
151-2431	5.6	12.3
151-2432	5.8	12.8
151-2433	5.8	12.8
151-2434	5.9	13.0
151-2435	6.1	13.4
151-2436	6.4	14.1
151-2437	6.9	15.2
151-2438	7.4	16.3
151-2439	7.9	17.4
151-2461	5.9	13.0
151-2462	6.1	13.4
151-2463	6.1	13.4
151-2464	6.2	13.7

コード番号	重量	
	kg	[lb]
151-2465	6.4	14.1
151-2466	6.7	14.8
151-2467	7.2	15.9
151-2468	7.7	17.0
151-2469	8.2	18.1
151-2471	5.9	12.3
151-2472	6.1	12.8
151-2473	6.1	13.2
151-2474	6.2	13.9
151-2475	6.4	15.0
151-2476	6.7	12.0
151-2477	7.2	12.0
151-2478	7.7	17.0
151-2479	8.2	18.1
151-2501	5.6	12.3
151-2502	5.8	12.8
151-2503	5.8	12.8
151-2504	5.9	13.0
151-2505	6.1	13.4
151-2506	6.4	14.1
151-2507	6.9	15.2
151-2508	7.4	16.3
151-2509	7.9	17.4
151-2511	5.6	12.3
151-2512	5.8	12.8
151-2513	5.8	12.8
151-2514	5.9	13.0
151-2515	6.1	13.4
151-2516	6.4	14.1
151-2517	6.9	15.2
151-2518	7.4	16.3
151-2519	7.9	17.4
151-2771	5.1	11.2
151-2772	5.2	11.5
151-2773	5.4	11.9
151-2774	5.5	12.1
151-2775	5.7	12.6
151-2776	5.9	13.0
151-2777	6.1	13.5
151-2778	6.4	14.1
151-2779	6.9	15.2
151-2791	5.9	13.0
151-2792	6.1	13.5
151-2793	6.1	13.5
151-2794	6.2	13.7
151-2795	6.4	14.1
151-2796	6.7	14.8
151-2797	7.2	15.9
151-2798	7.7	17.0

コード番号	重量	
	kg	[lb]
151-2799	8.2	18.1
151-3400	5.1	11.2
151-3401	5.1	11.2
151-3402	5.2	11.5
151-3403	5.4	11.9
151-3404	5.5	12.1
151-3405	5.7	12.6
151-3406	5.9	13.0
151-3407	6.1	13.4
151-3408	6.4	14.1
151-3409	6.9	15.2
151-3410	5.1	11.2
151-3411	5.1	11.2
151-3412	5.2	11.5
151-3413	5.4	11.9
151-3414	5.5	12.1
151-3415	5.7	12.6
151-3416	5.9	13.0
151-3417	6.1	13.4
151-3418	6.4	14.1
151-3419	6.9	15.2
151-3440	4.8	10.6
151-3441	4.8	10.6
151-3442	4.9	10.8
151-3443	5.1	11.2
151-3444	5.2	11.5
151-3445	5.4	11.9
151-3446	5.6	12.3
151-3447	5.8	12.8
151-3448	6.1	13.4
151-3449	6.6	14.6
151-3450	4.8	10.6
151-3451	4.8	10.6
151-3452	4.9	10.8
151-3453	5.1	11.2
151-3454	5.2	11.5
151-3455	5.4	11.9
151-3456	5.6	12.3
151-3457	5.8	12.8
151-3458	6.1	13.4
151-3459	6.6	14.6
151-3480	5.1	11.2
151-3481	5.1	11.2
151-3482	5.2	11.5
151-3483	5.4	11.9
151-3484	5.5	12.1
151-3485	5.7	12.6
151-3486	5.9	13.0
151-3487	6.1	13.4

モータの重量

コード番号	重量	
	kg	[lb]
151-3488	6.4	14.1
151-3489	6.9	15.2
151-3520	4.8	10.6
151-3521	4.8	10.6
151-3522	4.9	10.8
151-3523	5.1	11.2
151-3524	5.2	11.5
151-3525	5.4	11.9
151-3526	5.6	12.3
151-3527	5.8	12.8
151-3528	6.1	13.4
151-3529	6.6	14.6
151-3570	5.1	11.2
151-3571	5.1	11.2
151-3572	5.2	11.5
151-3573	5.4	11.9
151-3574	5.5	12.1
151-3575	5.7	12.6
151-3576	5.9	13.0
151-3577	6.1	13.4
151-3578	6.4	14.1
151-3579	6.9	15.2

コード番号	重量	
	kg	[lb]
151-3701	5.9	13.0
151-3702	6.1	13.4
151-3703	6.1	13.4
151-3704	6.2	13.7
151-3705	6.4	14.1
151-3706	6.7	14.8
151-3707	7.2	15.9
151-3708	7.7	17.0
151-3709	8.2	18.1
151-3711	5.9	11.9
151-3712	6.1	12.3
151-3713	6.1	12.8
151-3714	6.2	13.2
151-3715	6.4	13.9
151-3716	6.7	15.0
151-3717	7.2	12.3
151-3718	7.7	12.6
151-3719	8.2	13.0
151-3741	5.6	12.3
151-3742	5.8	12.8
151-3743	5.8	12.8
151-3744	5.9	13.0

コード番号	重量	
	kg	[lb]
151-3745	6.1	13.4
151-3746	6.4	14.1
151-3747	6.9	15.2
151-3748	7.4	16.3
151-3749	7.9	17.4
151-3781	5.9	13.0
151-3782	6.1	13.4
151-3783	6.1	13.4
151-3784	6.2	13.7
151-3785	6.4	14.1
151-3786	6.7	14.8
151-3787	7.2	15.9
151-3788	7.7	17.0
151-3789	8.2	18.1
151-3821	5.6	12.3
151-3822	5.8	12.8
151-3823	5.8	12.8
151-3824	5.9	13.0
151-3825	6.1	13.4
151-3826	6.4	14.1
151-3827	6.9	15.2
151-3828	7.4	16.3
151-3829	7.9	17.4