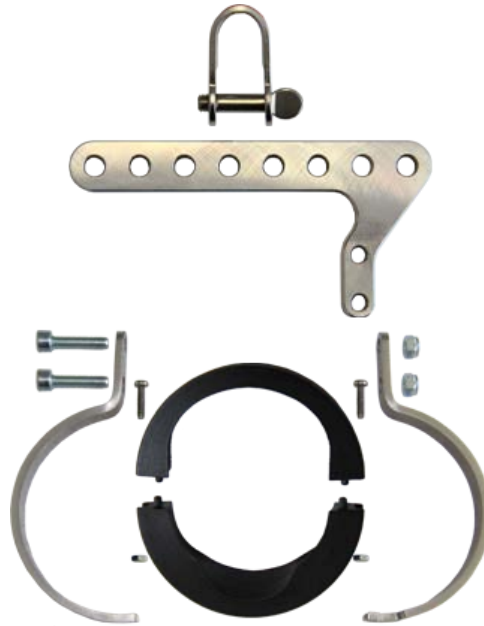


Lieferumfang / Scope of delivery

→ 0 608 843 003



Montage / Mounting

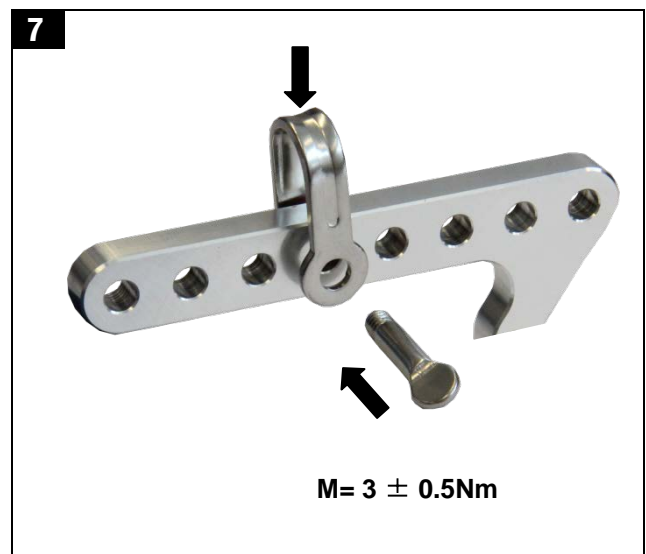
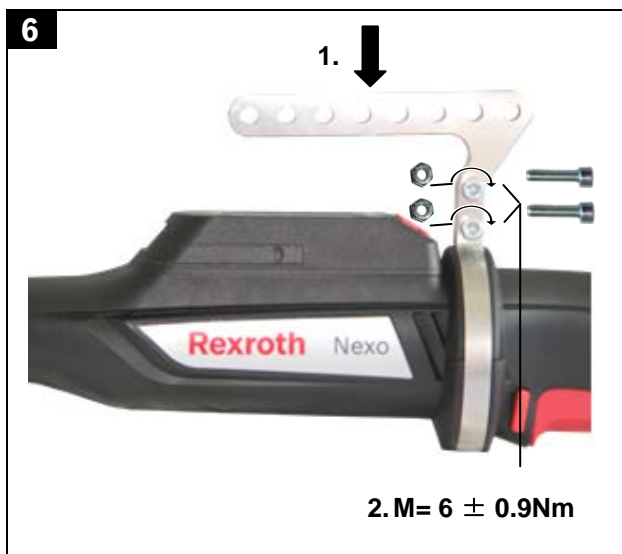
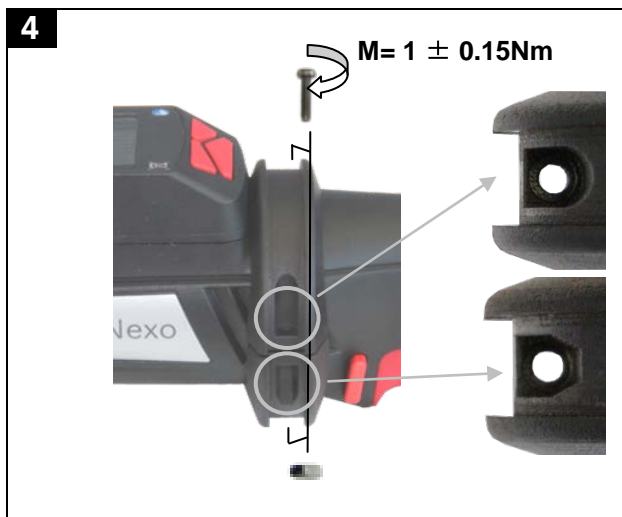
1

Erforderliche und ergänzende Dokumentationen
Required and amending documentation

Notwendiges Werkzeug / Required tools


- Innensechskantschlüssel SW 2,5
- Innensechskantschlüssel SW 4
- Gabel- oder Ringschlüssel SW 8
- Kombizange
- Allen wrench, size 2.5mm
- Hexagon socket wrench, size 4mm
- Open-end or box-end wrench, size 8mm
- Universal pliers

2**3**




Erforderliche und ergänzende Dokumentationen / Required and amending documentation


Dieses Produkt ist ein Zubehör für die Handschrauber Nexo.

- Nehmen Sie das Produkt erst in Betrieb, wenn Ihnen die mit dem Buchsymbol  gekennzeichneten Dokumentationen vorliegen und Sie diese verstanden und beachtet haben.

This product is an accessory for the Nexo hand-held nutrunner.

- Only commission the product if the documentation marked with the book symbol  is available to you and you have understood and observed it.

Titel	Dokumentnummer	Dokumentart
 Nexo	0 608 870 3D0	Montageanleitung

Title	Document number	Document type
 Nexo	0 608 870 3D0	Operating instructions