

Lieferumfang / Scope of delivery

1x Lizenz-Stick für die Aktivierung der Winkelkompensation für einen Schraubkanal.

1x license stick for activation of the compensation function for a single tightening channel.

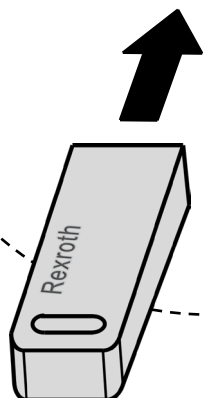
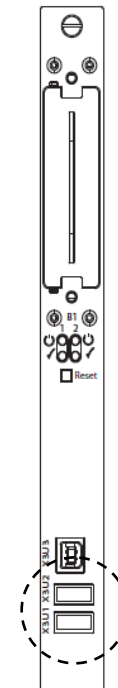
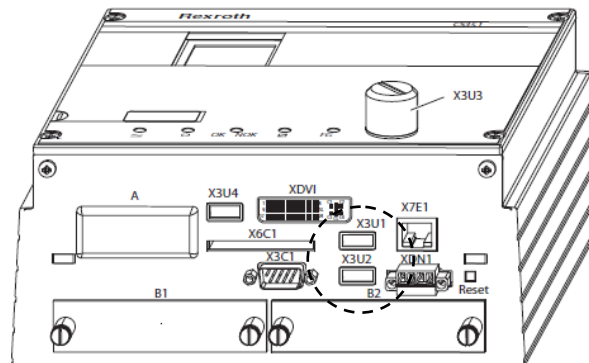
Montage / Assembly

1




Erforderliche und ergänzende Dokumentationen
Required and amending documentation

2




Erforderliche und ergänzende Dokumentationen / Required and amending documentation


Dieses Produkt ist ein Zubehör für das Rexroth Schraubsystem 350.

- Nehmen Sie das Produkt erst in Betrieb, wenn Ihnen die mit dem Buchsymbol  gekennzeichneten Dokumentationen vorliegen und Sie diese verstanden und beachtet haben.

This product is an accessory for the tightening system 350.

- Only commission the product if the documentation marked with the book symbol  is available to you and you have understood and observed it.

Titel / Dokumentnummer / Dokumentart
 Schraubsystem 350 3608878302_DE Projektierung

Title / Document number / Document type
 Tightening System 350 3608878302_EN Project planning