

NXA-PC, NXP-PC

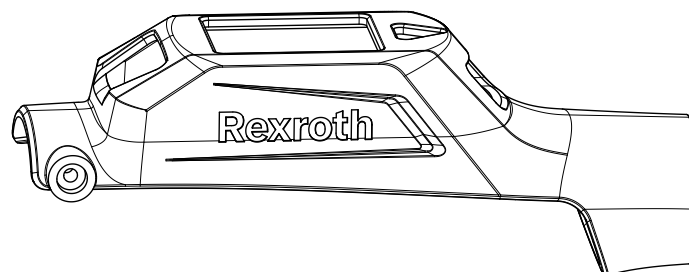
Montageanleitung | Installation Instructions
3608870H98/07.2019

AA
DE/EN

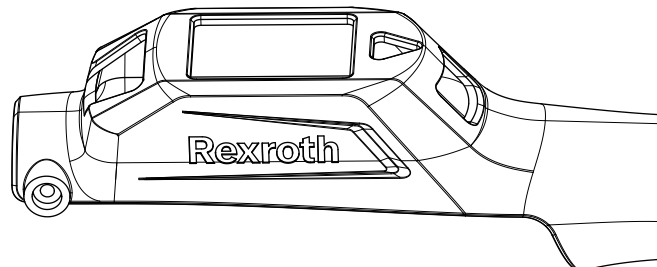
Lieferumfang

Scope of delivery

⇒ 0608843028 (NXA-PC)



⇒ 0608843029 (NXP-PC)



Montage

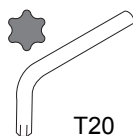
- ▶ Nehmen Sie das Produkt erst in Betrieb, wenn Ihnen die Betriebsanleitung zum Funk-Akkuschrauber Nexo vorliegt und Sie diese verstanden und beachtet haben.

Assembly

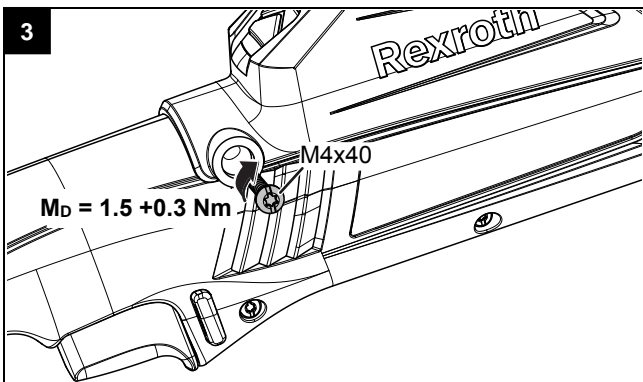
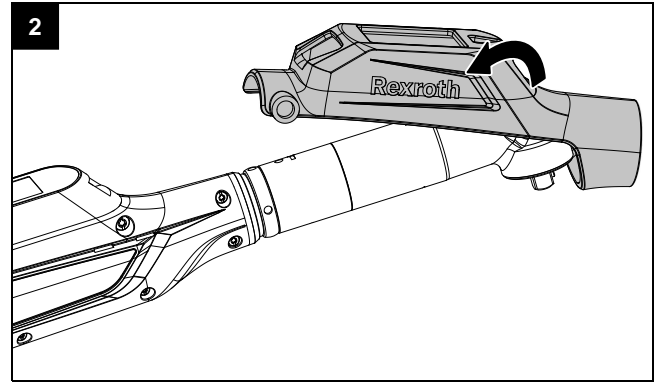
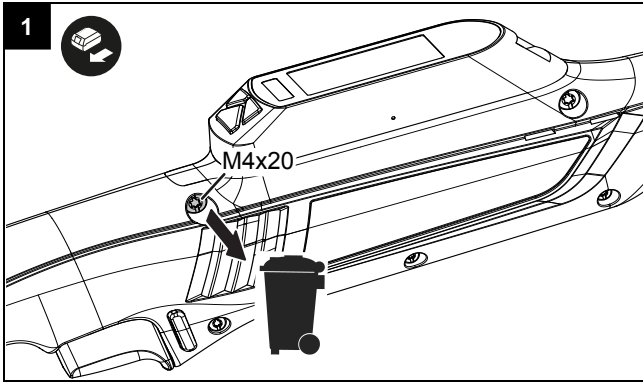
- ▶ Only commission the product if you have the operating instructions of Nexo cordless Wi-Fi nutrunner at your disposal and have understood and observed them.

Notwendiges Werkzeug:

Tools required:



T20



Technische Daten

Code	Nexo	M _D
NXA-PC	NXA...S-36V(-B)	1.5 +0.3 Nm
NXP-PC	NXP...QD-36V(-B)	1.5 +0.3 Nm

Technical data

Erforderliche und ergänzende Dokumentationen

Erforderliche und ergänzende Dokumentationen von Rexroth finden Sie im Medienverzeichnis:

<http://www.boschrexroth.com/medienverzeichnis>

Required and supplementary documentation

Required and amending documentation created by Rexroth is available in the media directory:

<http://www.boschrexroth.com/mediadirectory>

Bosch Rexroth AG

Fornbacher Str. 92
 71540 Murrhardt
 Germany
 Tel. +49 7192 22-208
 Fax +49 7192 22-181
 info@boschrexroth.de
 www.boschrexroth.com

Änderungen vorbehalten! / Subject to change!

Printed in Germany
 3608870H98/07.2019