

ESWM

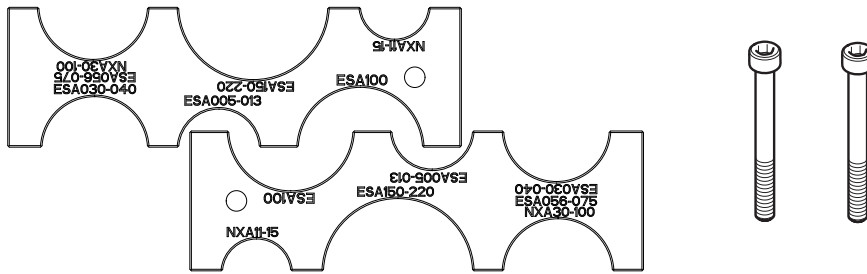
Montageanleitung | Installation Instructions
3609929A76/05.2018

AB
DE/EN

Lieferumfang

Scope of delivery

⇒ 3608876473



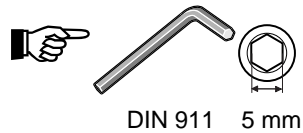
Montage

- ▶ Nehmen Sie das Produkt erst in Betrieb, wenn Ihnen die Montageanleitung zum Handschrauber ErgoSpin vorliegt und Sie diese verstanden und beachtet haben.

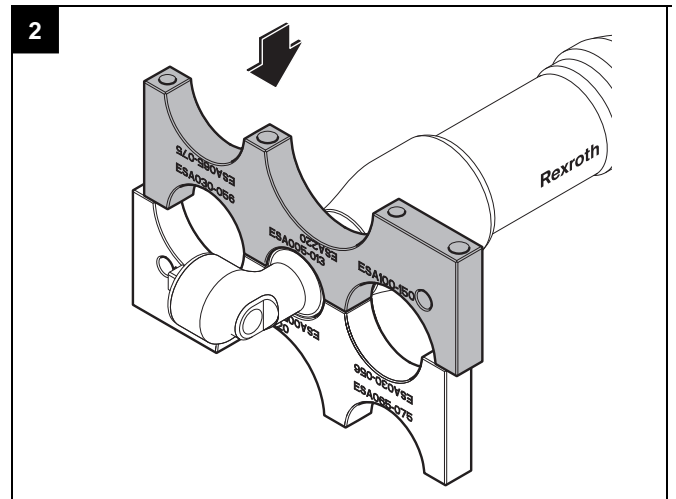
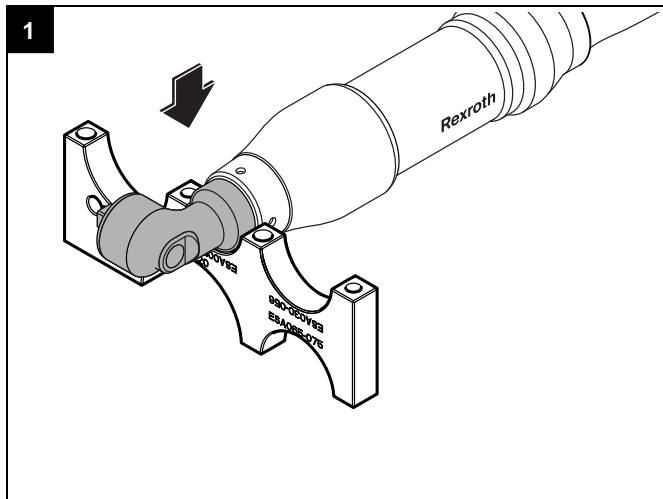
Assembly

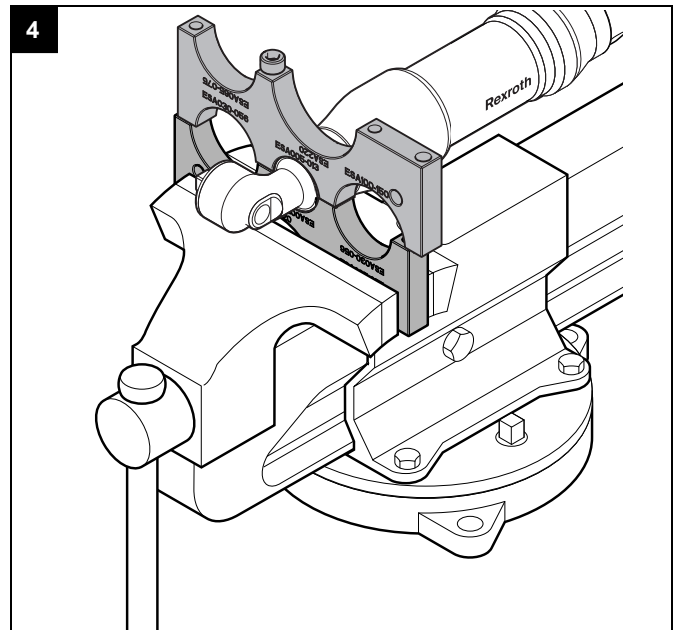
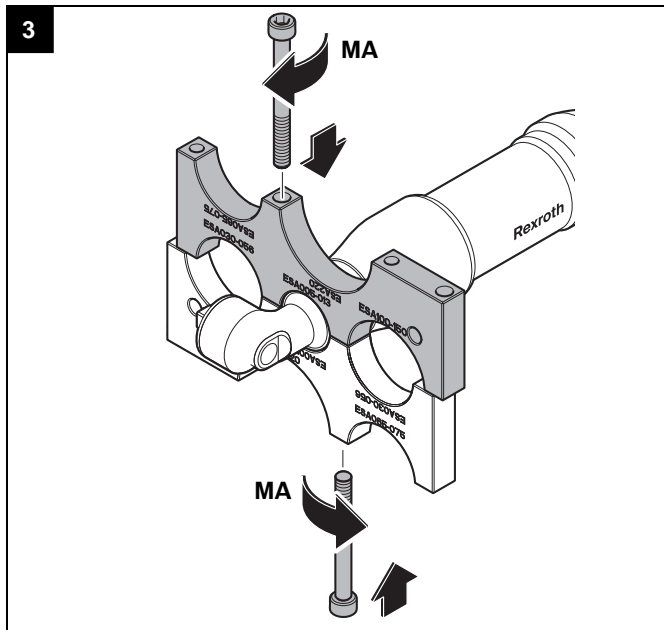
- ▶ Only commission the product if you have the installation instructions of ErgoSpin hand-held nutrunner at your disposal and have understood and observed them.

Notwendiges Werkzeug:




Tools required:





Technische Daten:

Technical data:

	ErgoSpin	Nexo	MA
NXA11-15		NXA011 - NXA015 NXV012T	4 + 1 Nm
ESA056-075 NXA30-100	ESA056 - ESA075 ESV050	NXA030 - NXA100	8 + 1 Nm
ESA150-220	ESA150 - ESA220 ESV146		12 + 1 Nm
ESA030-040	ESA030 - ESA040 ESV025		8 + 1 Nm
ESA005-013	ESA005 - ESA013 ESV005 - ESV012		4 + 1 Nm
ESA100	ESA100 ESV073		10 + 1 Nm

Erforderliche und ergänzende Dokumentationen

Erforderliche und ergänzende Dokumentationen von Rexroth finden Sie im Medienverzeichnis:

<http://www.boschrexroth.com/medienverzeichnis>

Required and supplementary documentation

Required and amending documentation created by Rexroth is available in the media directory:

<http://www.boschrexroth.com/mediadirectory>

Bosch Rexroth AG

Fornsbacher Str. 92
71540 Murrhardt
Germany
Tel. +49 7192 22-208
Fax +49 7192 22-181
info@boschrexroth.de
www.boschrexroth.com

Änderungen vorbehalten! / Subject to change!

Printed in Germany
3609929A76/05.2018