

ESMB

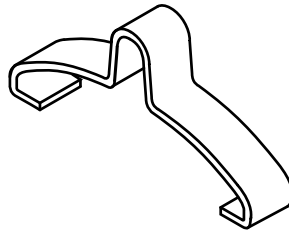
Montageanleitung | Installation Instructions
3609929B18/05.2018

AB
DE/EN

Lieferumfang

Scope of delivery

⇒ 3608876767

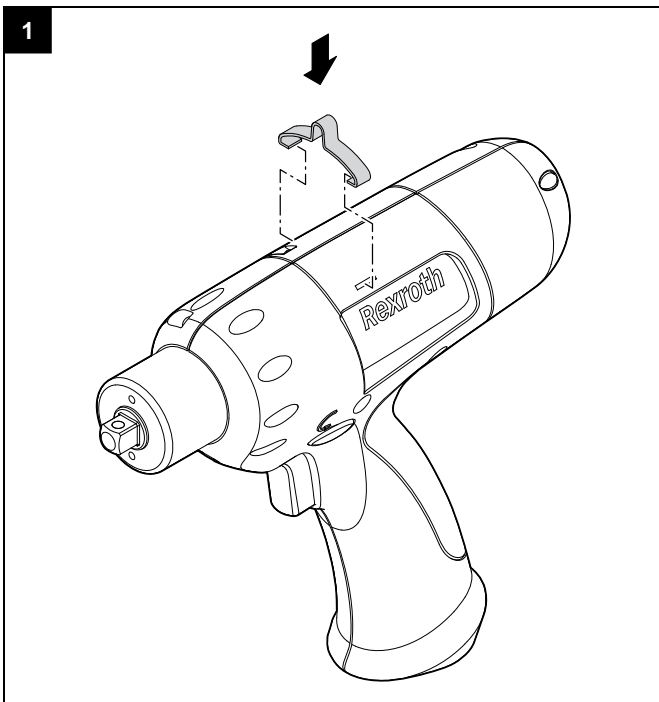


Montage

- ▶ Nehmen Sie das Produkt erst in Betrieb, wenn Ihnen die Montageanleitung zum Handschrauber ErgoSpin vorliegt und Sie diese verstanden und beachtet haben.

Assembly

- ▶ Only commission the product if you have the installation instructions of ErgoSpin hand-held nutrunner at your disposal and have understood and observed them.



Erforderliche und ergänzende Dokumentationen

Erforderliche und ergänzende Dokumentationen von Rexroth finden Sie im Medienverzeichnis:

<http://www.boschrexroth.com/medienverzeichnis>

Required and supplementary documentation

Required and amending documentation created by Rexroth is available in the media directory:

<http://www.boschrexroth.com/mediadirectory>

Bosch Rexroth AG

Fornsbacher Str. 92

71540 Murrhardt

Germany

Tel. +49 7192 22-208

Fax +49 7192 22-181

info@boschrexroth.de

www.boschrexroth.com

Änderungen vorbehalten! / Subject to change!

Printed in Germany

3609929B18/05.2018