

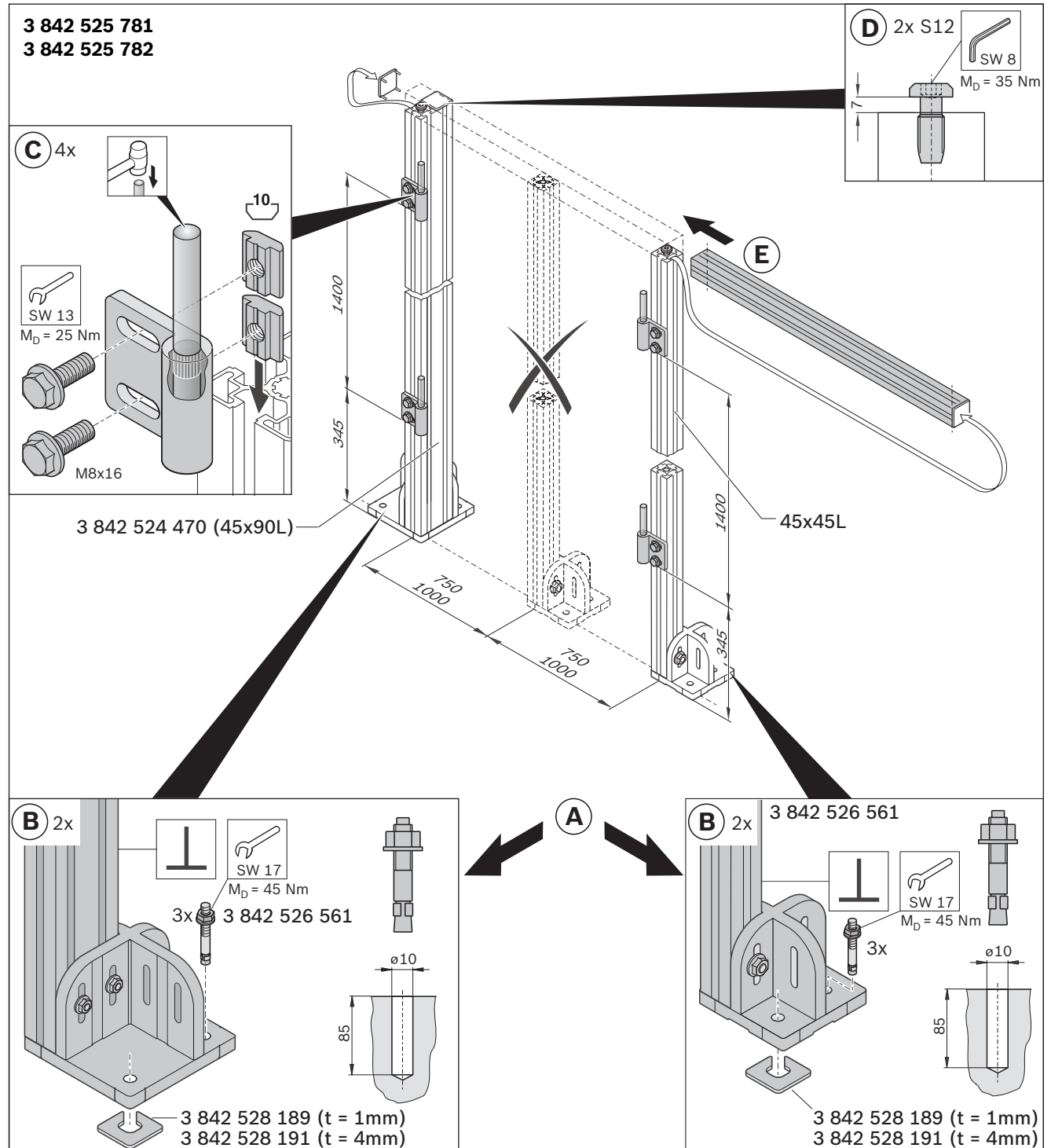
**Doppeltür**  
**Double door**  
**Porte à deux battants**  
**Porta a due battenti**  
**Puerta de dos batientes**  
**Porta de dois batentes**

**3 842 527 042/2005-08**

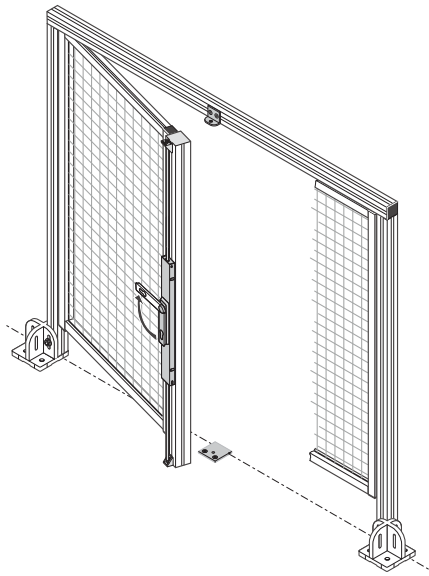
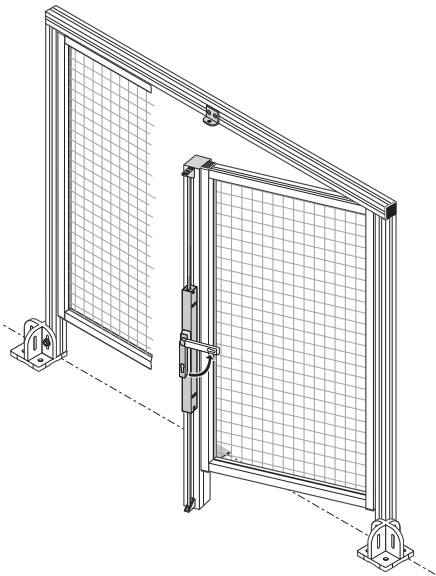
Replaces: –  
DE+EN+FR+IT+ES+PT



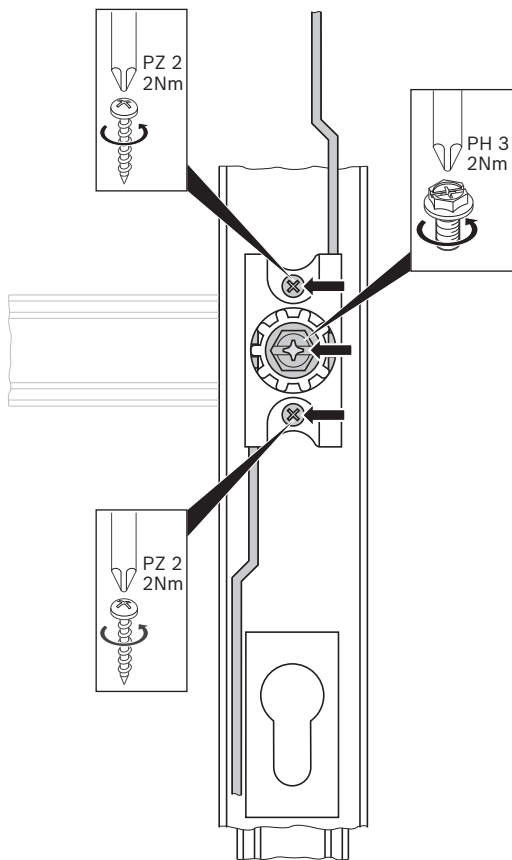
Montageanleitung • Assembly instructions • Instructions de montage  
Istruzioni per il montaggio • Instrucciones de montaje • Instruções de montagem



F

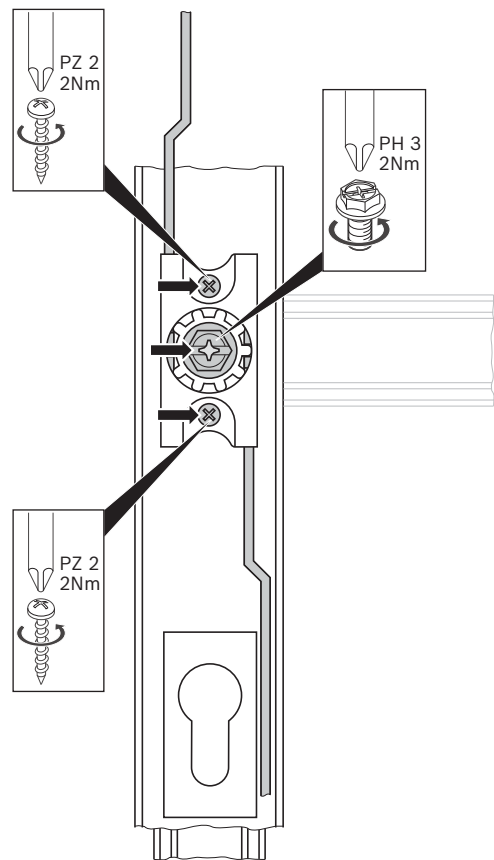


G



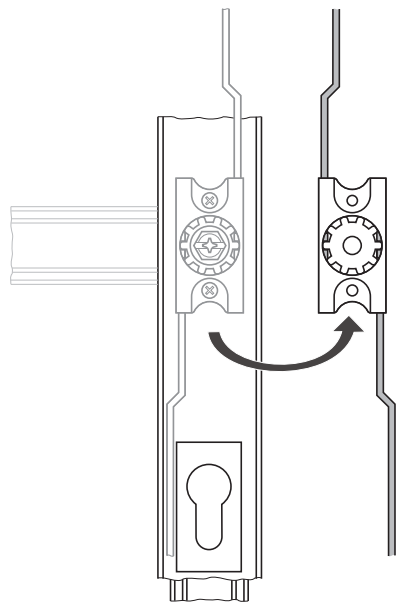
... 4

G

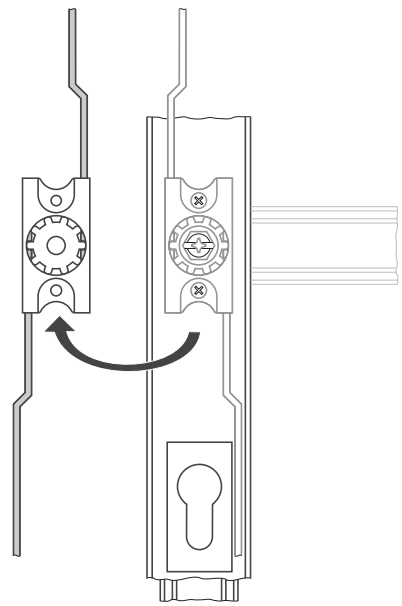


... 3

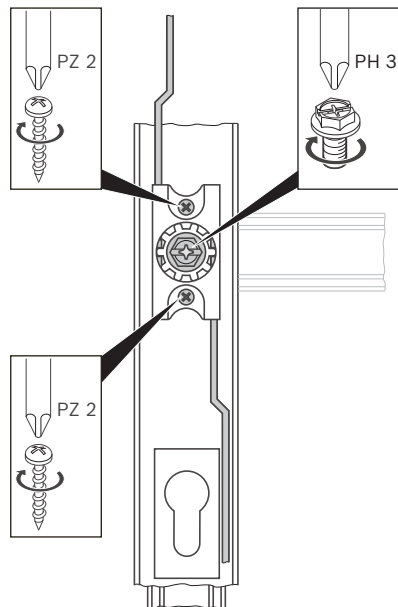
H



H



I



I

