

**Mobiler Datenträger ID 40/MDT...**

**Mobile data tag ID 40/MDT...**

**移动数据标签 ID 40/MDT...**

**Support mobile de données ID 40/MDT...**

**Supporto dati mobile ID 40/MDT...**

**Soporte de datos móvil ID 40/MDT...**

**Portador de dados móvel ID 40/MDT...**

**3 842 527 943/2007-11**

Replaces: –

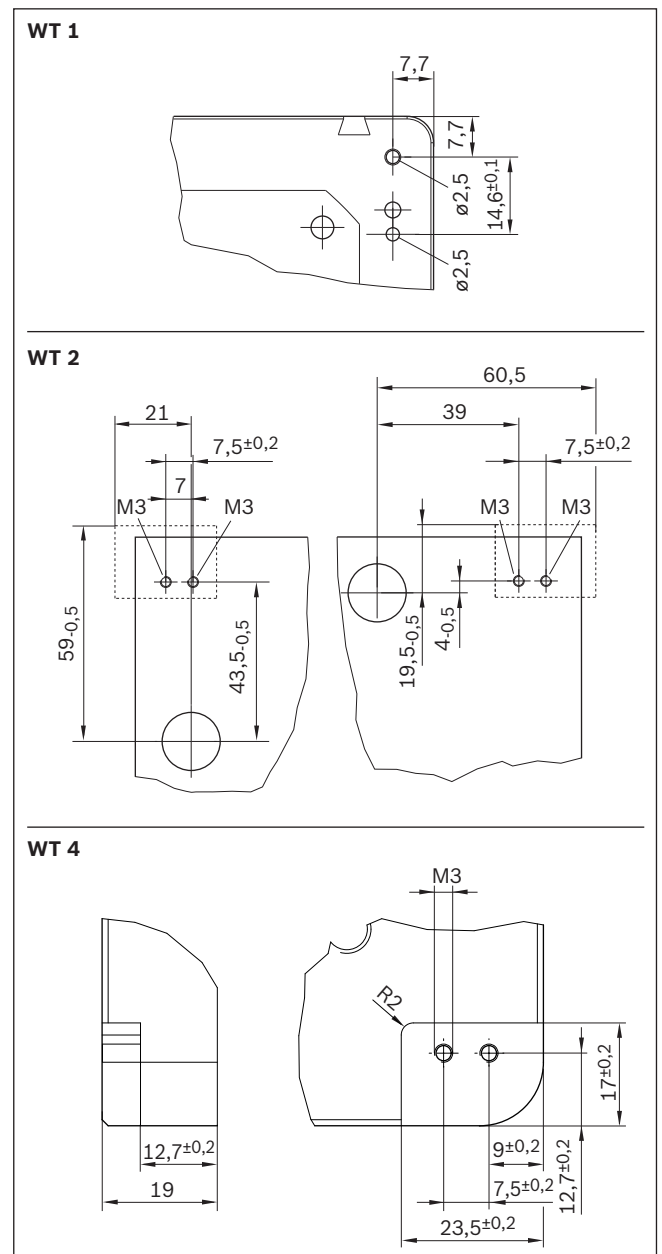
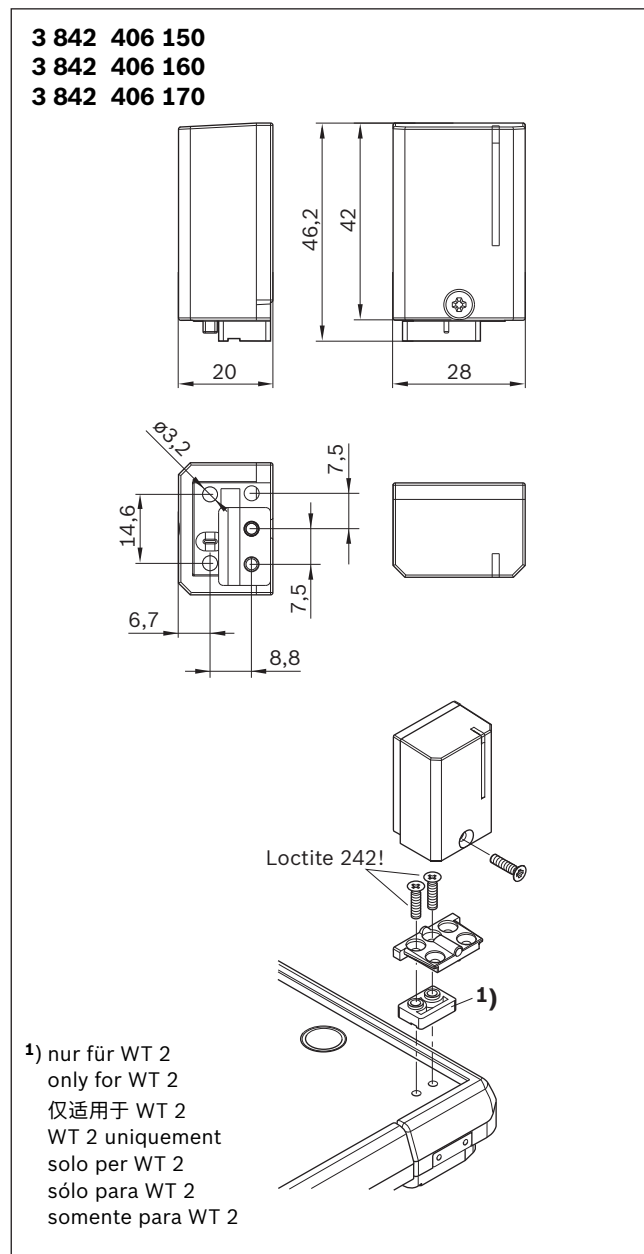
DE+EN+ZH+FR+IT+ES+PT



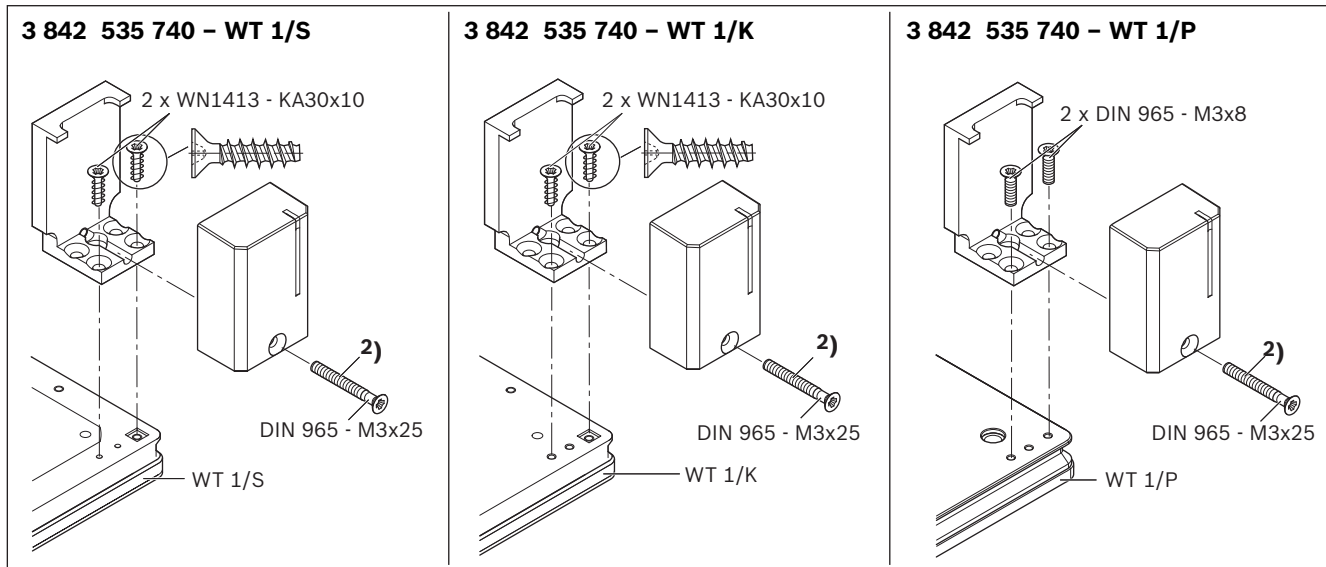
Montageanleitung • Assembly instructions • 安装说明书 • Instructions de montage  
Istruzioni per il montaggio • Instrucciones de montaje • Instruções de montagem

Abmessungen/Montage  
Dimensions/Assembly  
尺寸/安装  
Dimensions/Montage  
Dimensioni/Montaggio  
Dimensiones/Montaje  
Dimensões/Montagem

Bohrbilder  
Drilling plans  
安装孔图  
Gabarits de perçage  
Schemi di foratura  
Esquemas de taladros  
Diagramas de perfurações



**Montage des ID 40/MDT mit Metallhalterung**  
**Assembly of the ID 40/MDT with metal support**  
**用金属支架安装 ID 40/MDT**  
**Montage de l'ID 40/MDT avec support métallique**  
**Montaggio dell'ID 40/MDT con supporto in metallo**  
**Montaje del ID 40/MDT con soporte de metal**  
**Montagem do ID 40/MDT com suporte de metal**



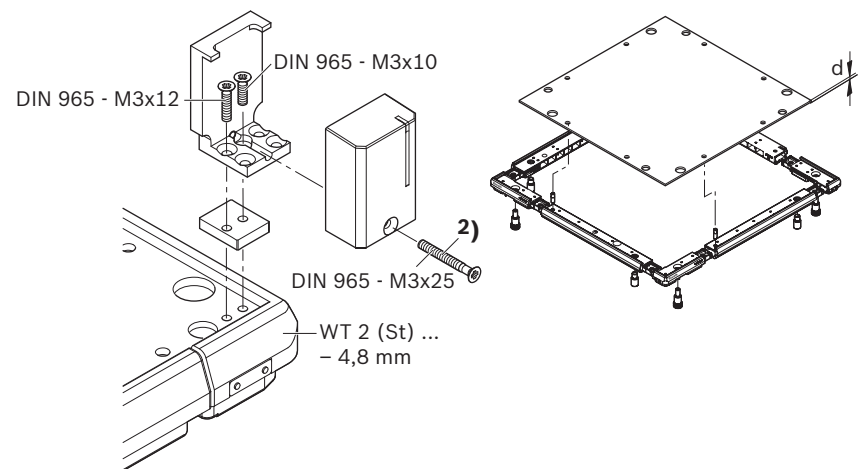
527 943-02

WT 2 mit Stahl-Trägerplatte (4,8 mm)  
 WT 2 with steel carrying plate, (4.8 mm)  
 带钢承载板的 WT 2, (4.8 mm)  
 WT 2 avec plaque-support en acier,  
 (4,8 mm)  
 WT 2 con piastra di supporto in acciaio,  
 (4,8 mm)  
 WT 2 con placa portadora de acero,  
 (4,8 mm)  
 WT 2 com placa de aço, (4,8 mm)

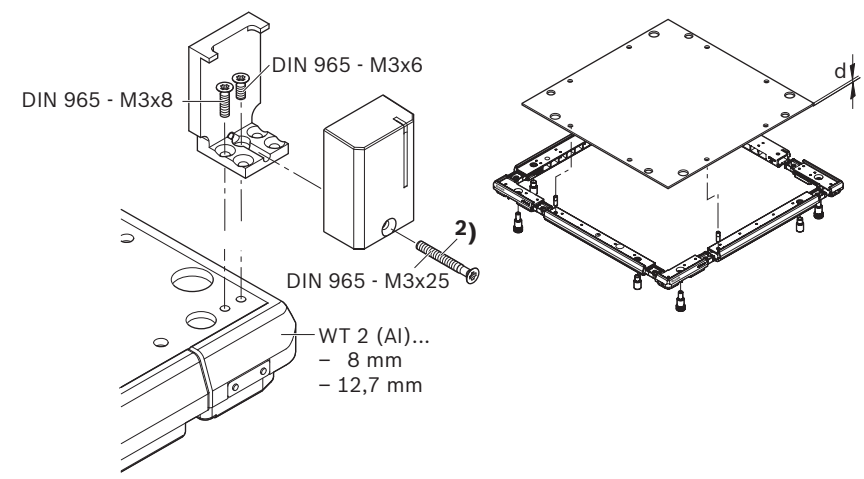
2) aus Stahl oder Polyamid zur Auswahl  
 choice of steel or polyamide  
 可选钢或聚酰胺  
 au choix acier ou polyamide  
 a scelta in acciaio o poliammide  
 disponible en acero o poliamida  
 disponível em aço ou poliamida

WT 2 mit Aluminium-Trägerplatte,  
 (8mm / 12,7mm)  
 WT 2 with aluminum carrying plate,  
 (8mm / 12,7mm)  
 带铝承载板的 WT 2, (8mm / 12,7mm)  
 WT 2 avec plaque-support en aluminium,  
 (8mm / 12,7mm)  
 WT 2 con piastra di supporto in  
 alluminio, (8mm / 12,7mm)  
 WT 2 con placa portadora de aluminio,  
 (8mm / 12,7mm)  
 WT 2 com placa de alumínio,  
 (8mm / 12,7mm)

**3 842 535 740 - WT 2 (4,8mm)**



**3 842 535 740 - WT 2 (8mm / 12,7mm)**



527 943-03

**Integration des ID 40/MDT in Systeme mit ID 80-E/SLK oder ID 80-E/SLS**

**Integration of ID 40/MDT into systems with ID 80-E/SLK or ID 80-E/SLS**

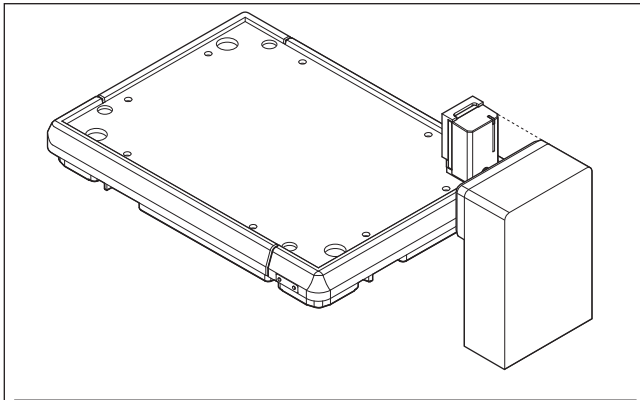
**把 ID 40/MDT 装入带 ID 80-E/SLK 或 ID 80-E/SLS 的系统**

**Intégration de l'ID 40/MDT dans les systèmes avec ID 80-E/SLK ou ID 80-E/SLS**

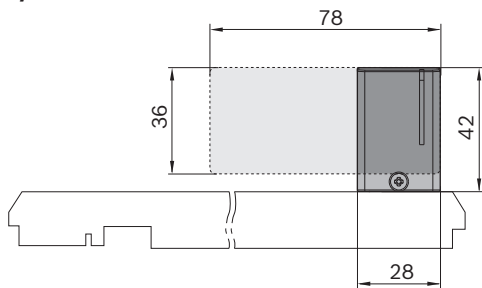
**Integrazione dell'ID 40/MDT in sistemi con ID 80-E/SLK o ID 80-E/SLS**

**Integración del ID 40/MDT en sistemas con ID 80-E/SLK o ID 80-E/SLS**

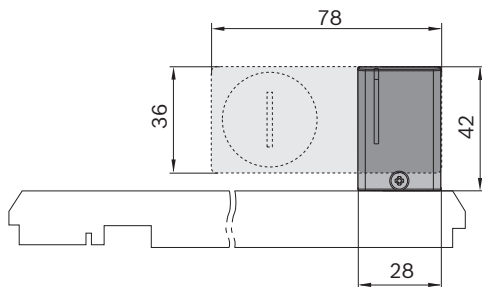
**Integração do ID 40/MDT em sistemas com ID 80-E/SLK ou ID 80-E/SLS**



**ID 80-E/SLK**

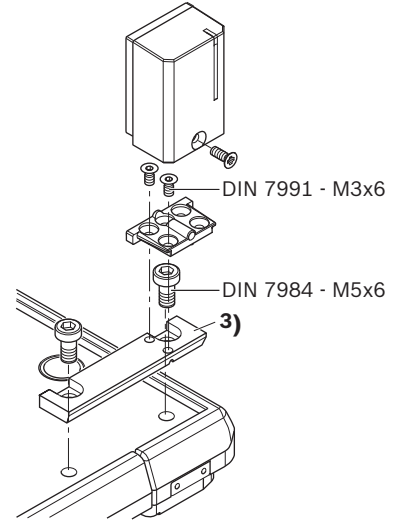


**ID 80-E/SLS**



527 943-04

**3 842 532 630**



527 943-05

**3) Adapterplatte zum Umrüsten von ID 80 auf ID 40**  
**Adapter plate for conversion from ID 80 to ID 40**

**用于从 ID 80 转换到 ID 40 的转接板**

**Plaque d'adaptation pour la transformation de ID 80 en ID 40**

**Piastra di adattamento per la conversione dall'ID 80 all'ID 40**

**Placa adaptadora para la conversión de ID 80 en ID 40**

**Placa de adaptação para conversão de ID 80 em ID 40**

**Datenübertragungsbereich ID 40/MDT <=> ID 80-E/SLK; ID 40/MDT <=> ID 80-E/SLS**

**Data transmission area ID 40/MDT <=> ID 80-E/SLK; ID 40/MDT <=> ID 80-E/SLS**

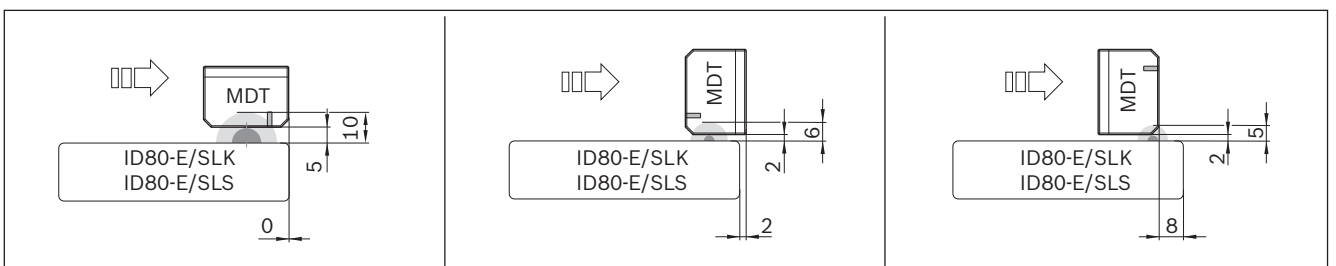
**数据传递范围 ID 40/MDT <=> ID 80-E/SLK; ID 40/MDT <=> ID 80-E/SLS**

**Zone de transmission de données ID 40/MDT <=> ID 80-E/SLK; ID 40/MDT <=> ID 80-E/SLS**

**Banda di trasmissione dati ID 40/MDT <=> ID 80-E/SLK; ID 40/MDT <=> ID 80-E/SLS**

**Zona de transmisión de datos ID 40/MDT <=> ID 80-E/SLK; ID 40/MDT <=> ID 80-E/SLS**

**Âmbito de transmissão de dados ID 40/MDT <=> ID 80-E/SLK; ID 40/MDT <=> ID 80-E/SLS**



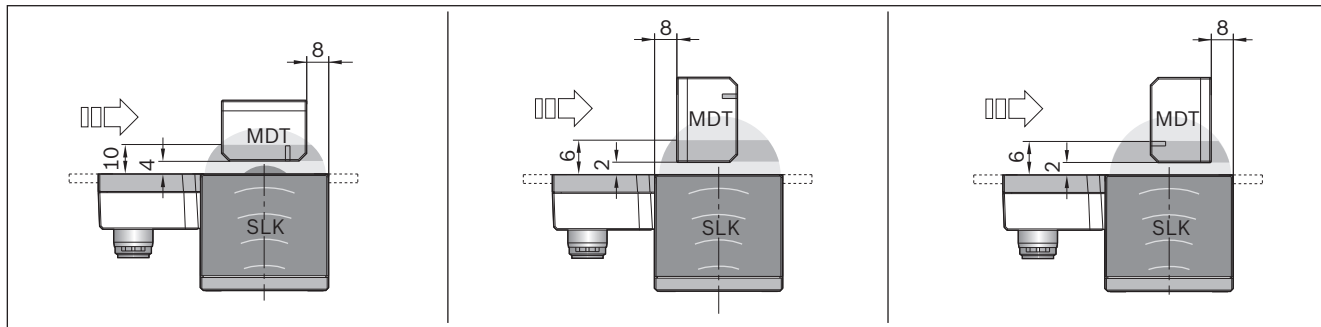
527 943-06

## Datenübertragungsbereich ID 40/MDT und ID 40/SLK Data transmission area ID 40/MDT and ID 40/SLK

### ID 40/MDT 和 ID 40/SLK 的数据传递范围

### Zone de transmission de données ID 40/MDT et ID 40/SLK Banda di trasmissione dati ID 40/MDT e ID 40/SLK

### Zona de transmisión de datos ID 40/MDT y ID 40/SLK Âmbito de transmissão de dados ID 40/MDT e ID 40/SLK



527 943-07

### Einbau in Metall

### Installation in metal

### 安装在金属件中

### Montage en métal

### Montaggio nel metallo

### Montaje en metal

### Montagem em metal

Der ID 40/MDT ist in Metall einbaubar mit einem allseitigen Abstand von 20 mm.

The ID 40/MDT can be installed in metal objects with a 20 mm space all around.

在周围各边都有 20 mm 间隔的条件下可以把 ID 40/MDT 安装在金属件中。

Le ID 40/MDT peut être monté en métal avec un espace de 20 mm de tous les côtés.

Il ID 40/MDT è montabile in metallo ad una distanza di 20 mm da tutti i lati.

El ID 40/MDT se puede montar en metal con una distancia de 20 mm en todos los lados. É possível montar o ID 40/MDT no metal, com uma distância de 20 mm em todos os lados.

### Fehlerstatusanzeige

### Error status display

### 错误状态显示

### Affichage de statut d'erreur

### Indicatore stato di errore

### Indicador de estado de error

### Indicador de estado de erros

LED leuchtet grün/orange/rot: Datenübertragung an letzter Station erfolgreich/kommunikationsbereit/fehlerhaft  
LED is green/orange/red: Data transmission to last station o.k./ready for communication/n.o.k.

LED 长亮, 绿色/橙色/红色:  
数据在最后一站传递成功/通讯待机/有错误

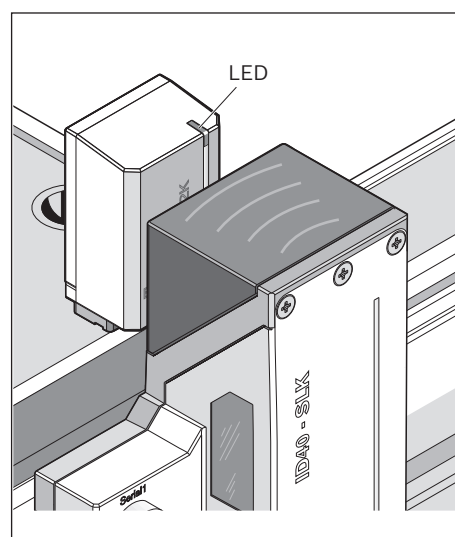
La LED est allumée vert/orange/rouge : Transmission de données à la dernière station ok/prêt pour la communication/non ok

LED illuminato verde/arancione/rosso: Trasmissione dati all'ultima stazione corretta/pronta alla comunicazione/errata

LED iluminado en verde/naranja/rojo: Transmisión de datos en la última estación correcta/listo para la comunicación/errónea

LED aceso verde/laranja/vermelho: Transmissão de dados para a última estação ok/pronta para comunicação/não ok

☞ ID 40 manual 3 842 406 124



527 943-08

### Bosch Rexroth AG

Postfach 30 02 07

70442 Stuttgart, Germany

Telefax +49 711 811-7777

www.boschrexroth.com

info@boschrexroth.de

Technische Änderungen vorbehalten

Subject to technical modifications

保留技术更改的权利

Sous réserve de modifications techniques

Soggetto a modifiche tecniche

Modificaciones técnicas reservadas

Reservado o direito de modificações técnicas