

Türschloss
Lock
门锁

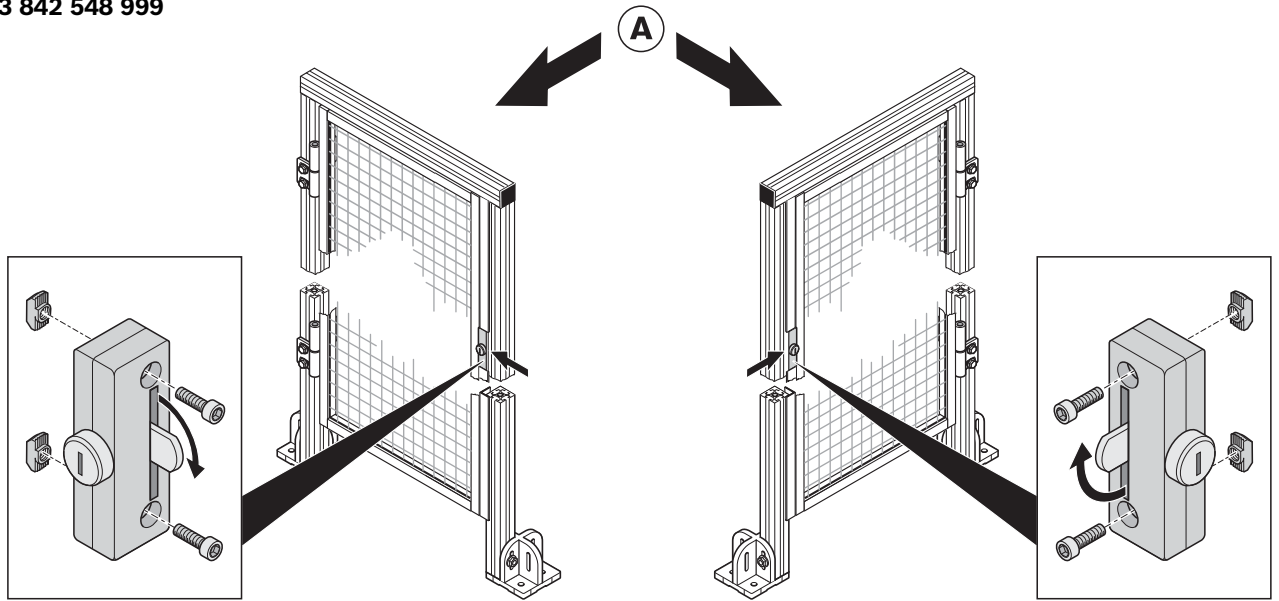
3842 546 295/2015-05

Replaces: –
DE+EN+ZH

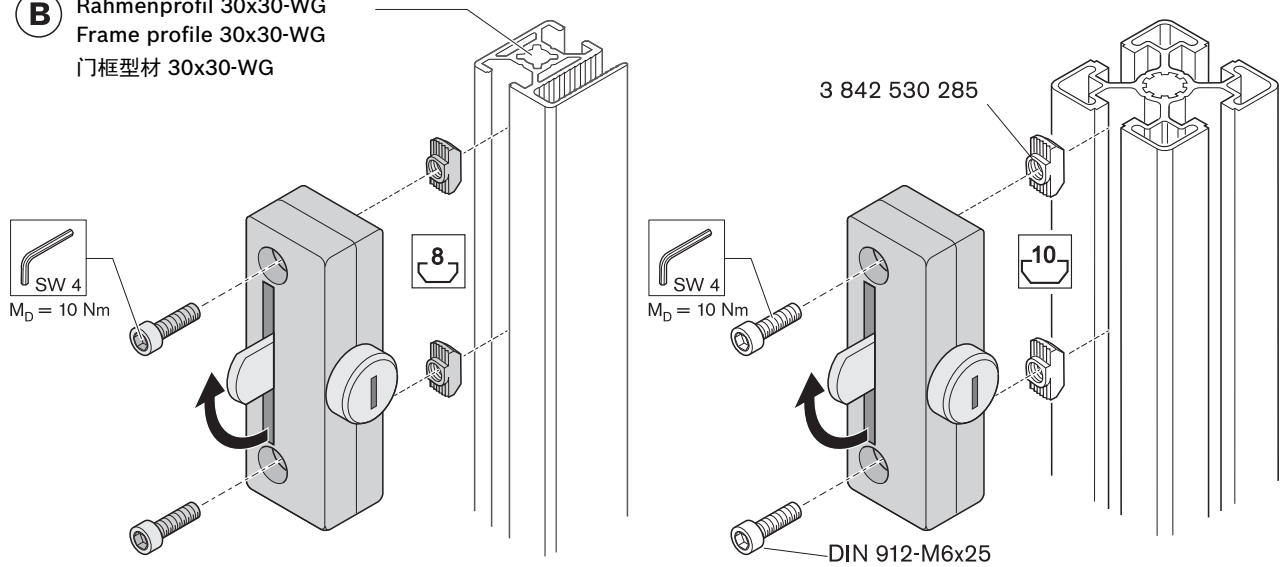


Montageanleitung • Assembly instructions • 安装说明书

3 842 548 998
3 842 548 999



B Rahmenprofil 30x30-WG
Frame profile 30x30-WG
门框型材 30x30-WG



DEUTSCH

ENGLISH

中文

