

Doppeltürverriegelung
Lock mechanism for double door
双门联锁机构

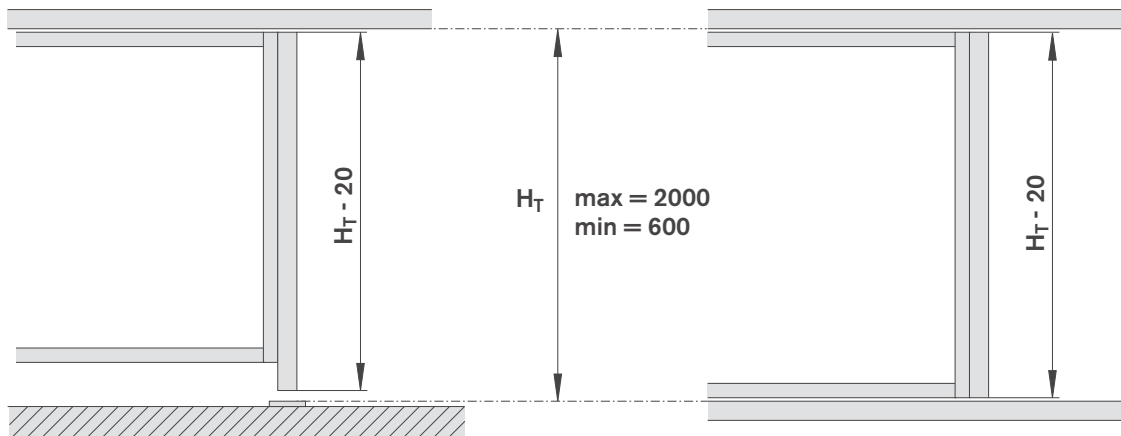
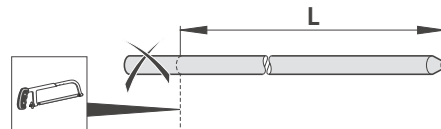
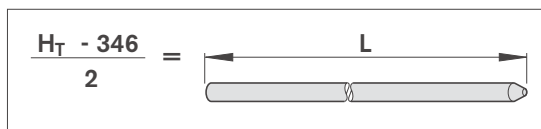
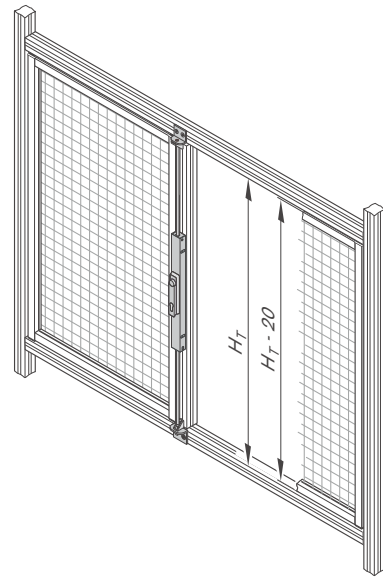
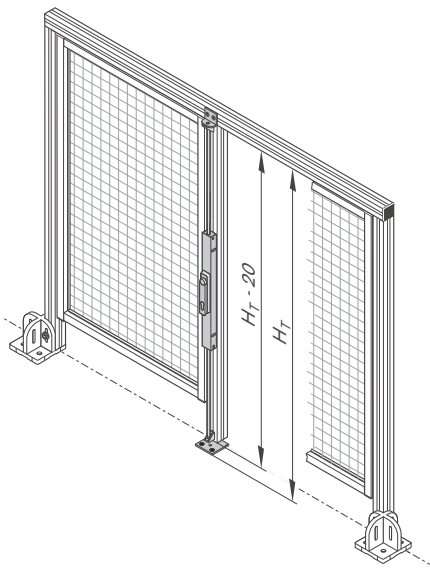
3 842 546 302/2008-07

Replaces: –
DE+EN+ZH



Montageanleitung • Assembly instructions • 安装说明书

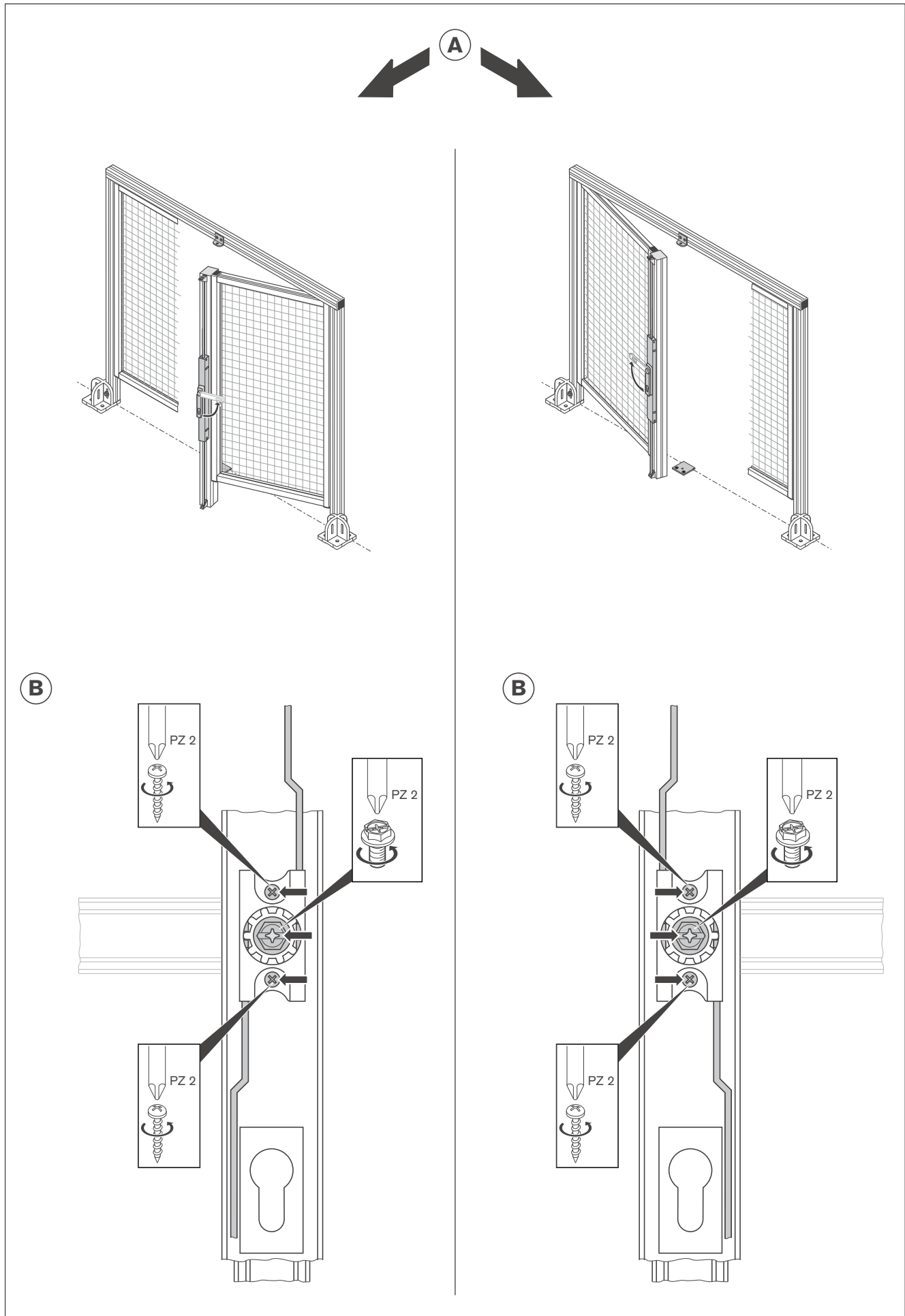
3 842 525 780



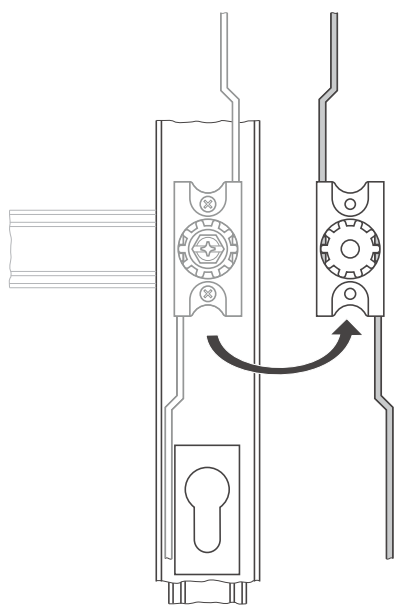
DEUTSCH

ENGLISH

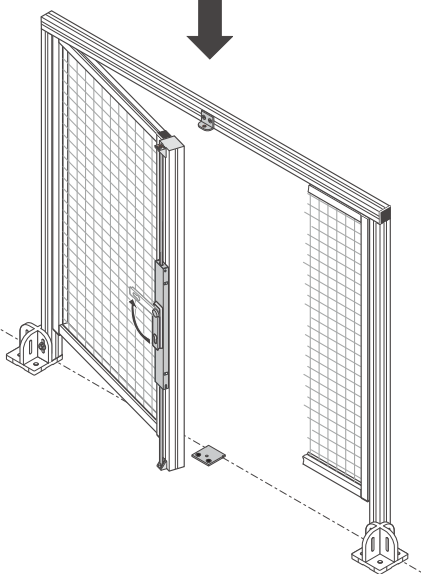
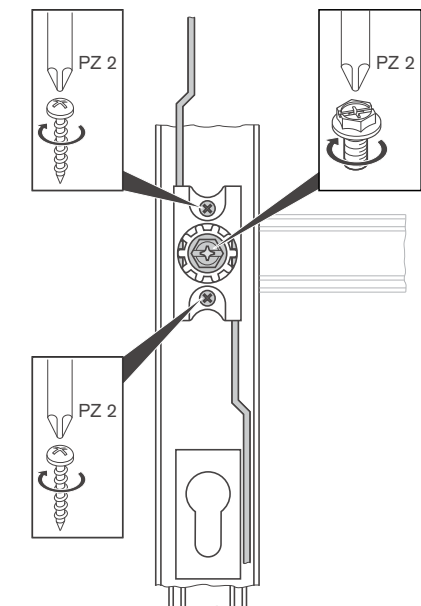
中文



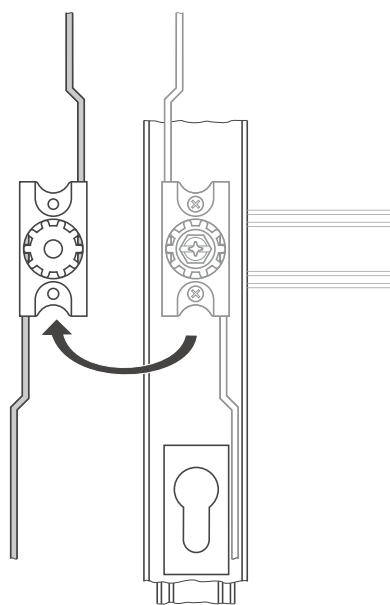
C



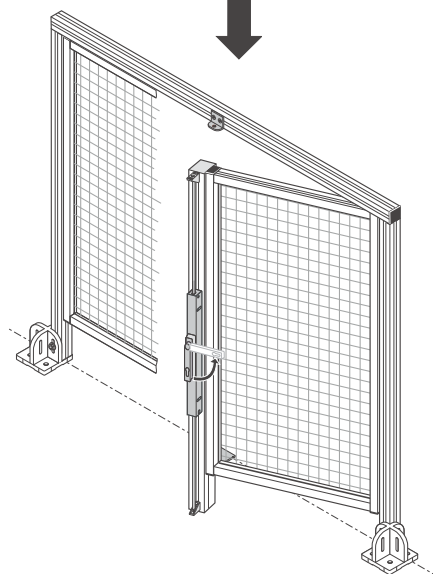
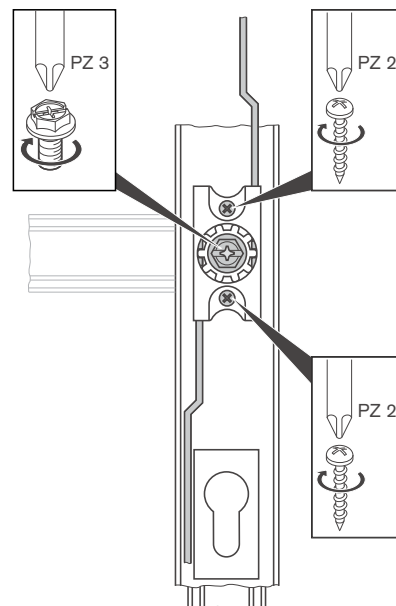
D



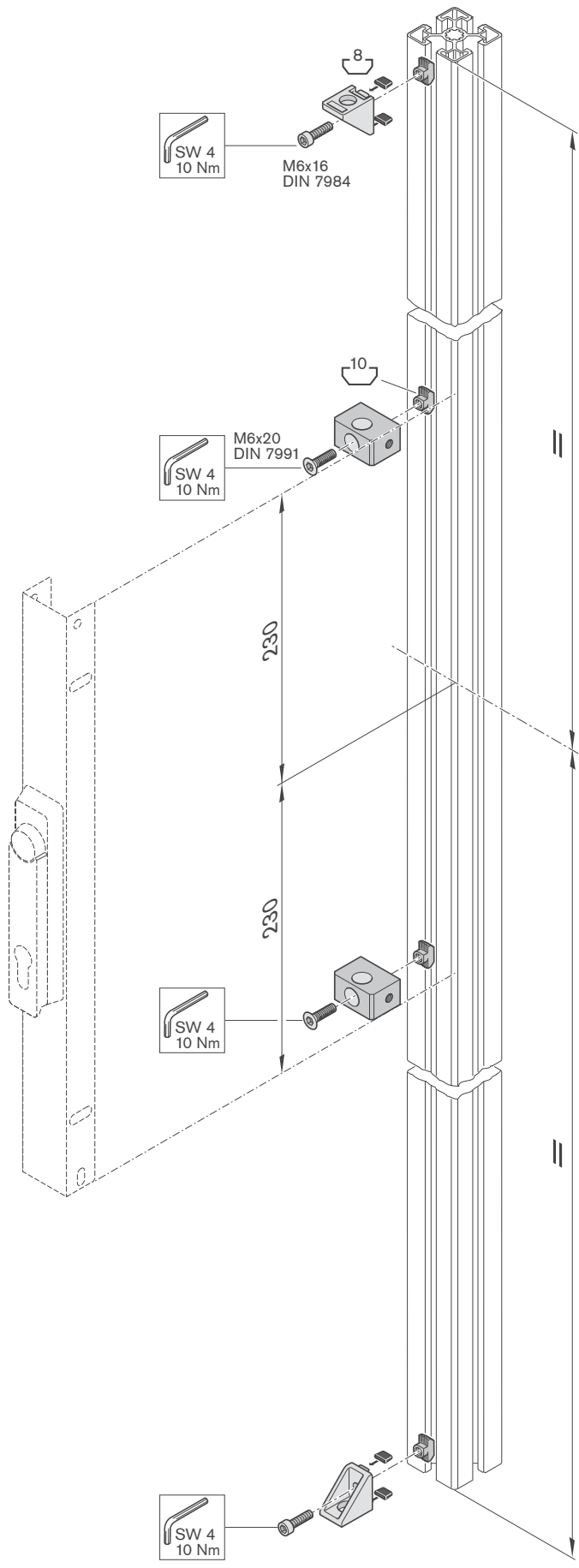
C

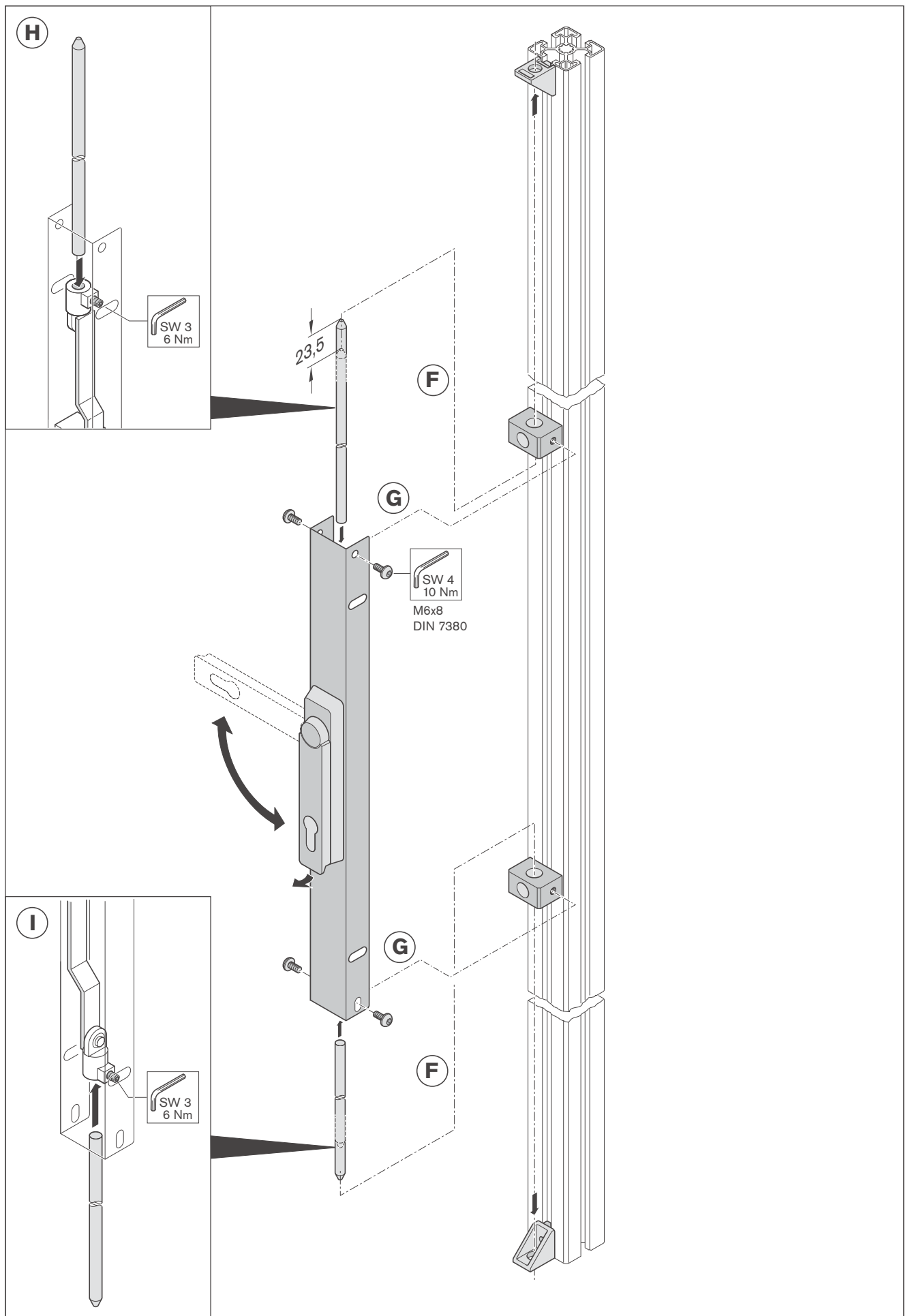


D



E

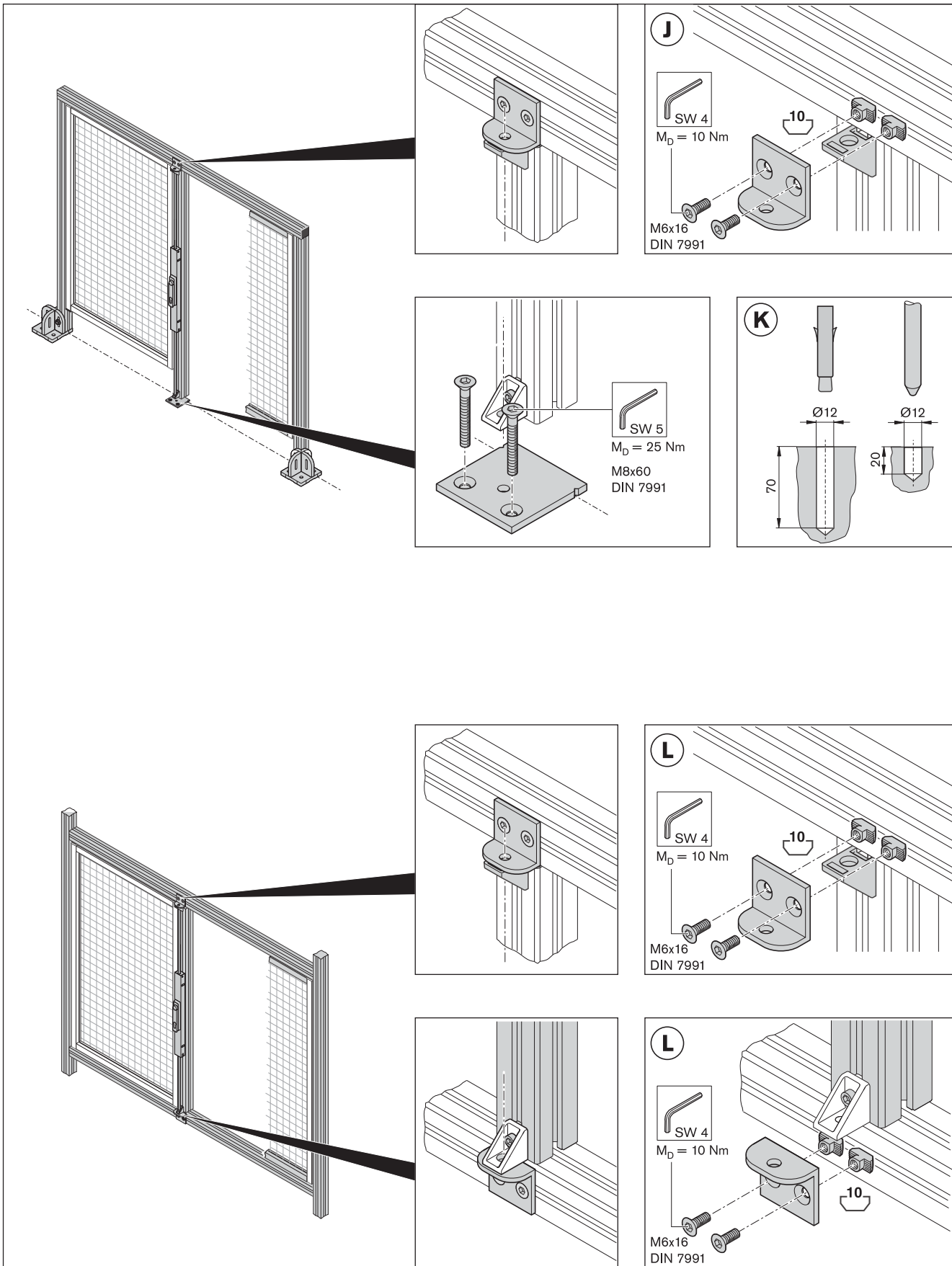




DEUTSCH

ENGLISH

中文



525413-06