

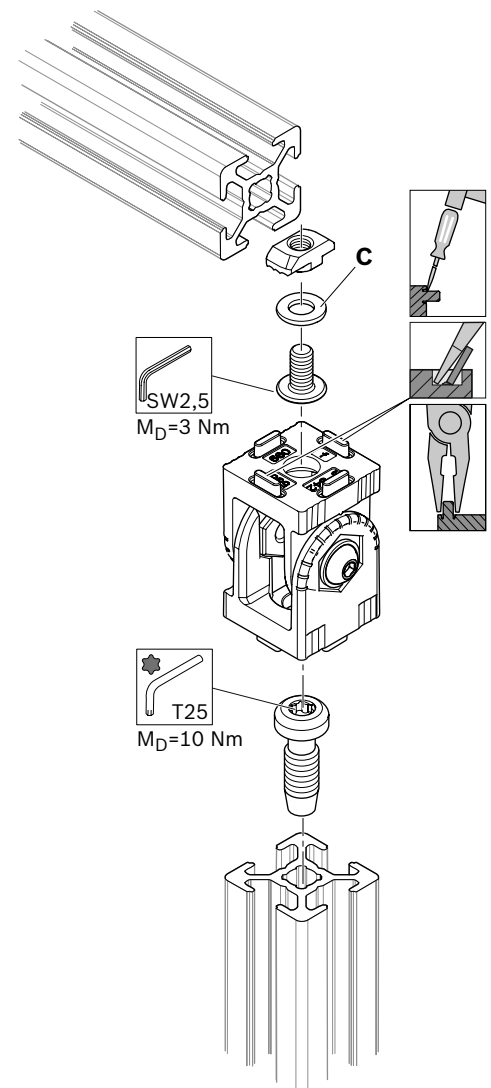
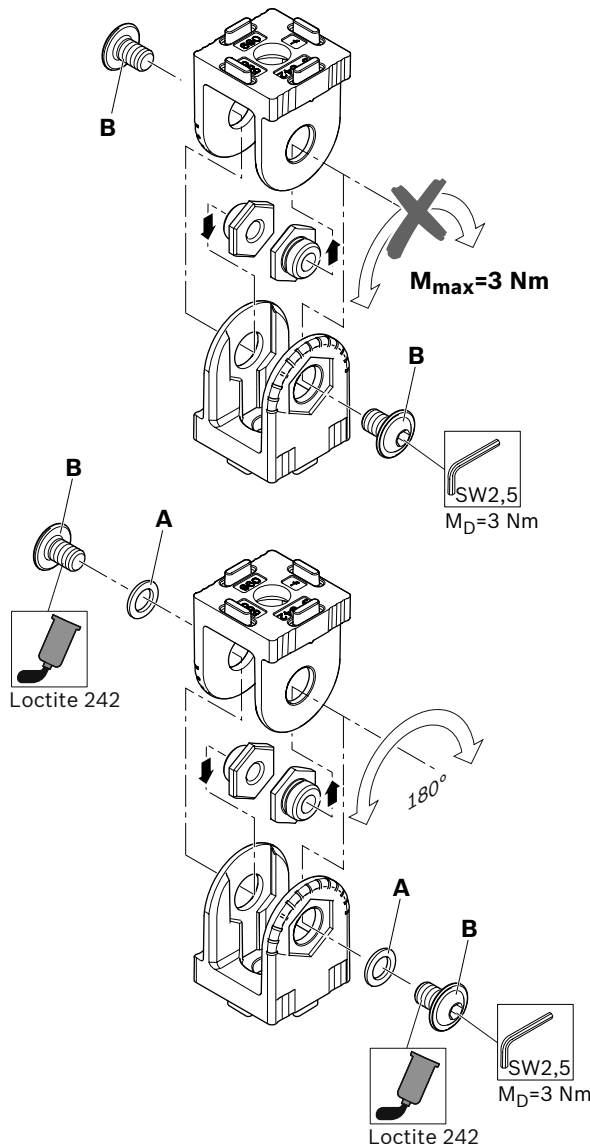
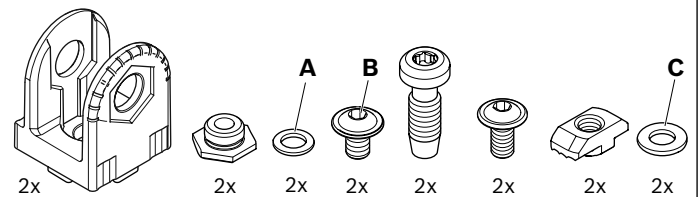
Gelenk 20x20
Joint 20x20
安装指南 20x20
Articulation 20x20
Snodo 20x20
Articulación 20x20
Articulação 20x20

3 842 555 664/2019-06
 Replaces: 2017-09
 DE+EN+ZH+FR+IT+ES+PT



Montageanleitung • Assembly instructions • 安装说明书 • Instructions de montage
 Istruzioni per il montaggio • Instrucciones de montaje • Instruções de montagem

3 842 555 659 Lieferumfang
3 842 555 665* Scope of delivery
 交货范围
 * DesignLine Fourniture
 Fornitura
 Volumen del suministro
 Volume de fornecimento



3 842 555 659

Lieferumfang

3 842 555 665*

Scope of delivery

交货范围

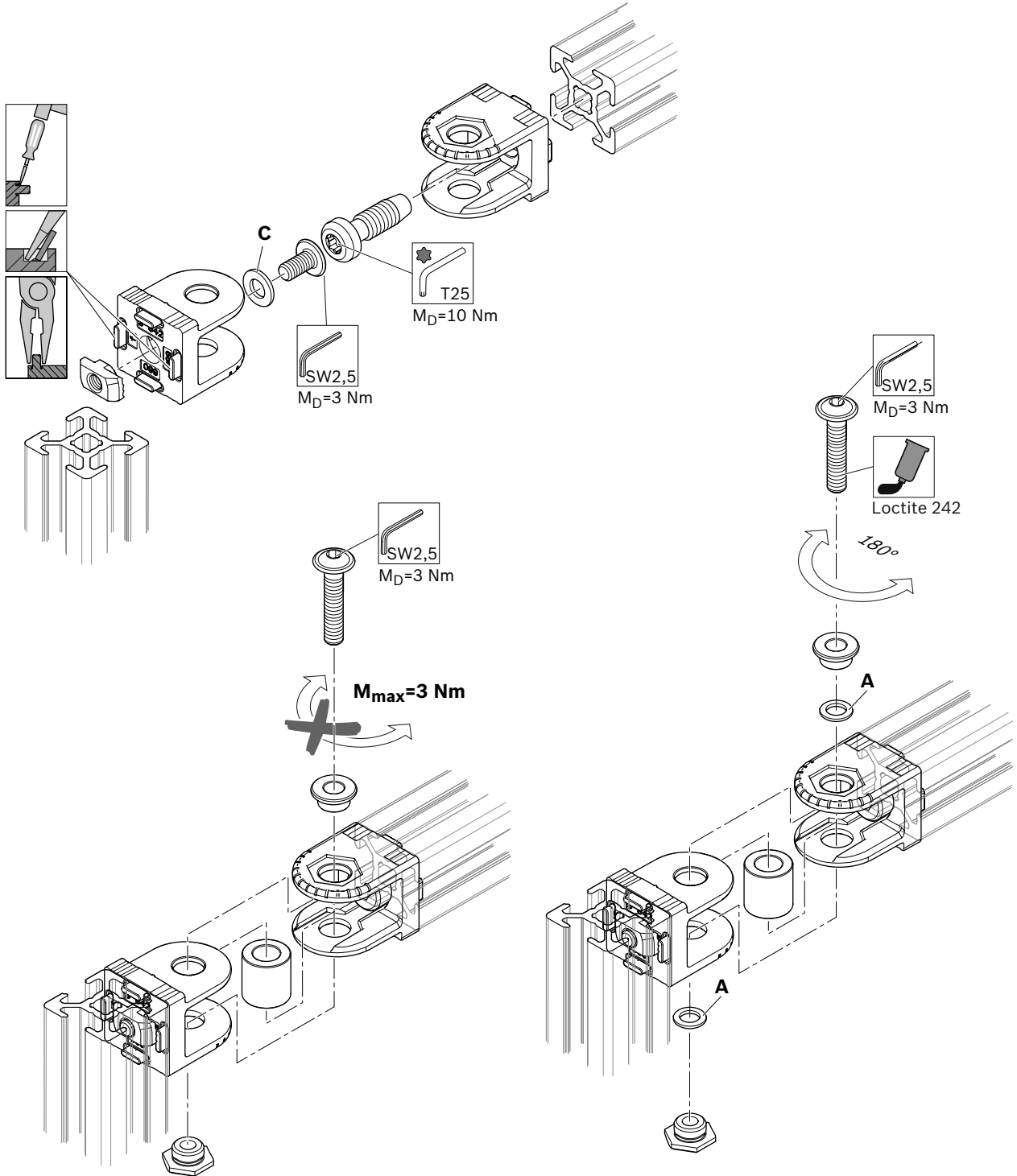
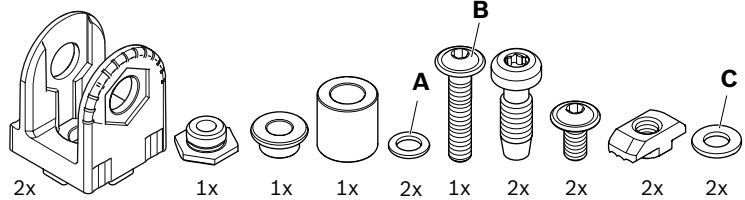
* DesignLine

Fourniture

Fornitura

Volumen del suministro

Volume de fornecimento



555 664-02

Bosch Rexroth AG

Postfach 30 02 07

70442 Stuttgart, Germany

Telefax +49 711 811-7777

www.boschrexroth.com

info@boschrexroth.de

Technische Änderungen vorbehalten

Subject to technical modifications

保留技术更改的权利

Sous réserve de modifications techniques

Soggetto a modifiche tecniche

Modificaciones técnicas reservadas

Reservado o direito de modificações técnicas