

Luftführungselemente
Air-supply elements
Éléments de conduite d'air
Elementi per il percorso dell'aria compressa
Elementos de conducción de aire
Elementos de condução do ar

3 842 564 804/2022-01

Replaces: 3842523869

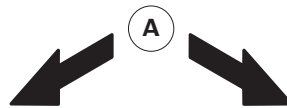
DE+EN+FR+IT+ES+PT



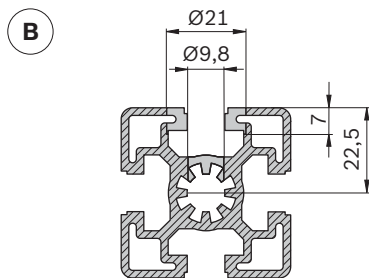
3842564804

Montageanleitung • Assembly instructions • Instructions de montage
Istruzioni per il montaggio • Instrucciones de montaje • Instruções de montagem

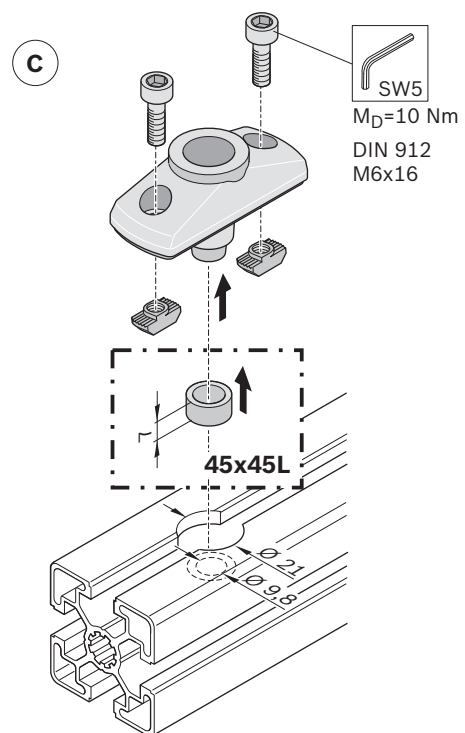
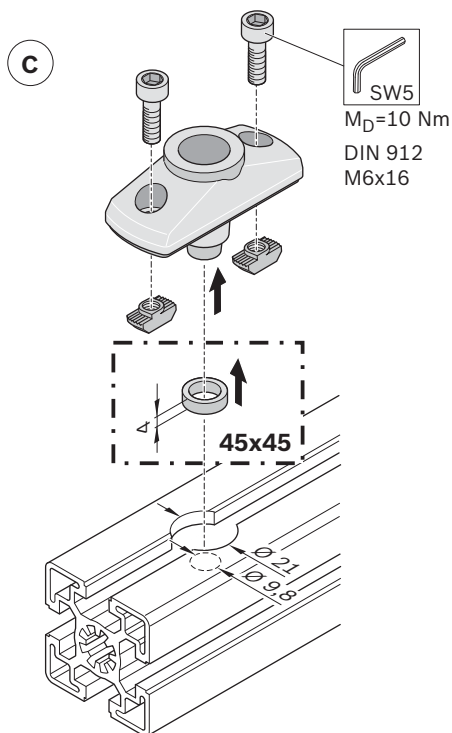
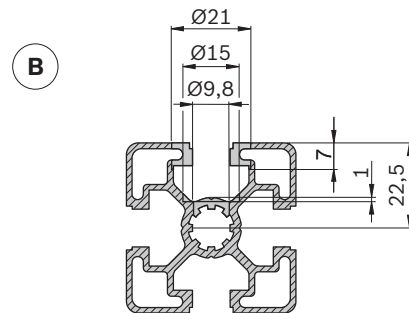
3 842 523 092

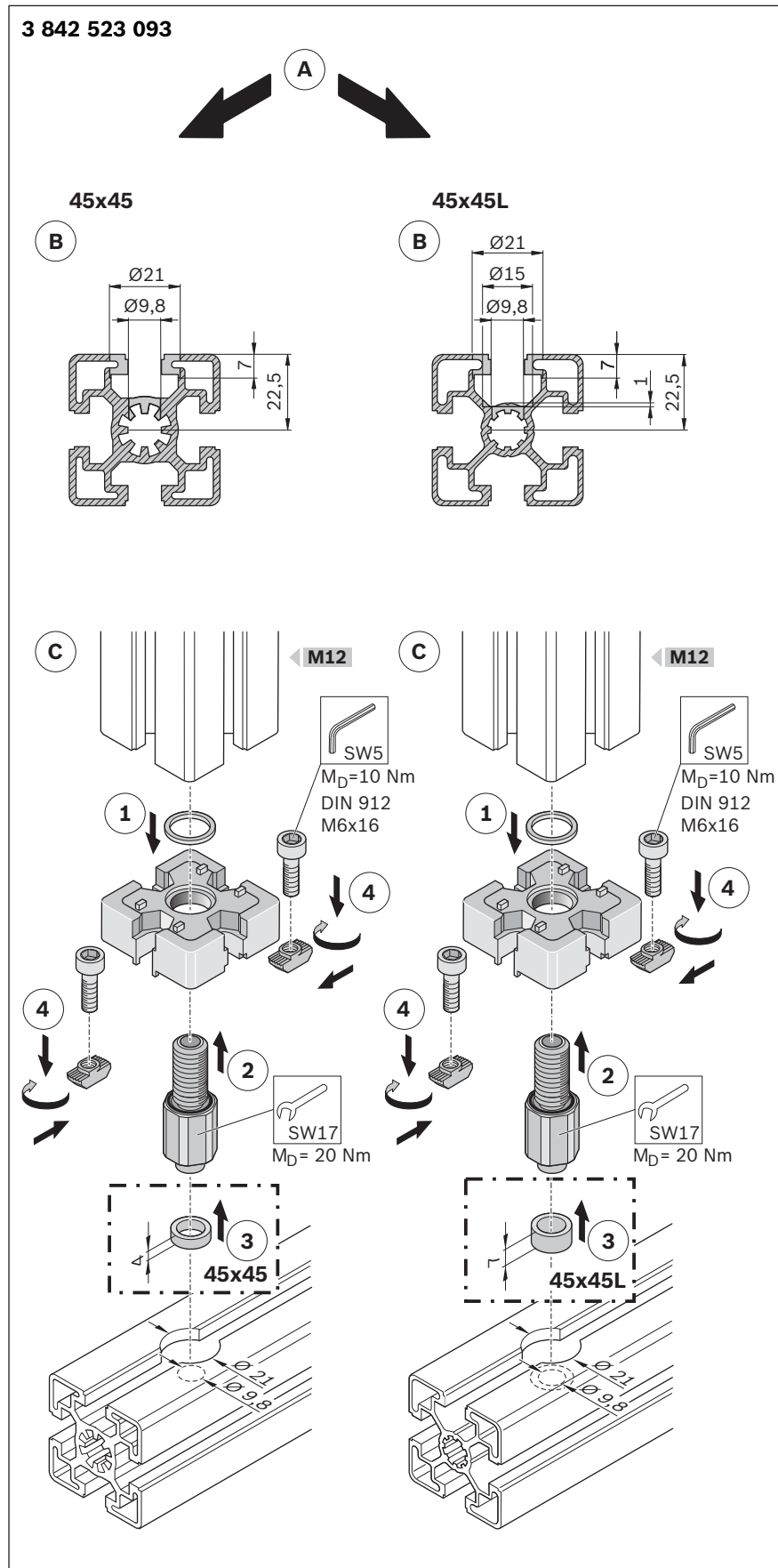
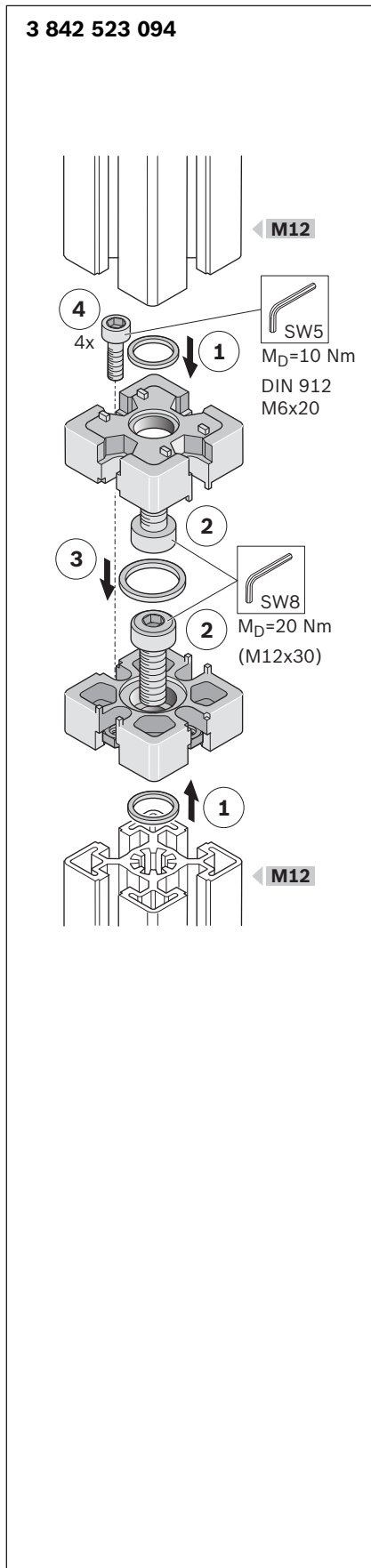


45x45 (45x90)



45x45L (45x90L, 45x90SL)





564 804-02

Bosch Rexroth AG
Postfach 30 02 07
70442 Stuttgart, Germany
Telefax +49 711 811-7777
www.boschrexroth.com
info@boschrexroth.de



3842564804

Technische Änderungen vorbehalten
Subject to technical modifications
Sous réserve de modifications techniques
Soggetto a modifiche tecniche
Modificaciones técnicas reservadas
Reservado o direito de modificações técnicas