

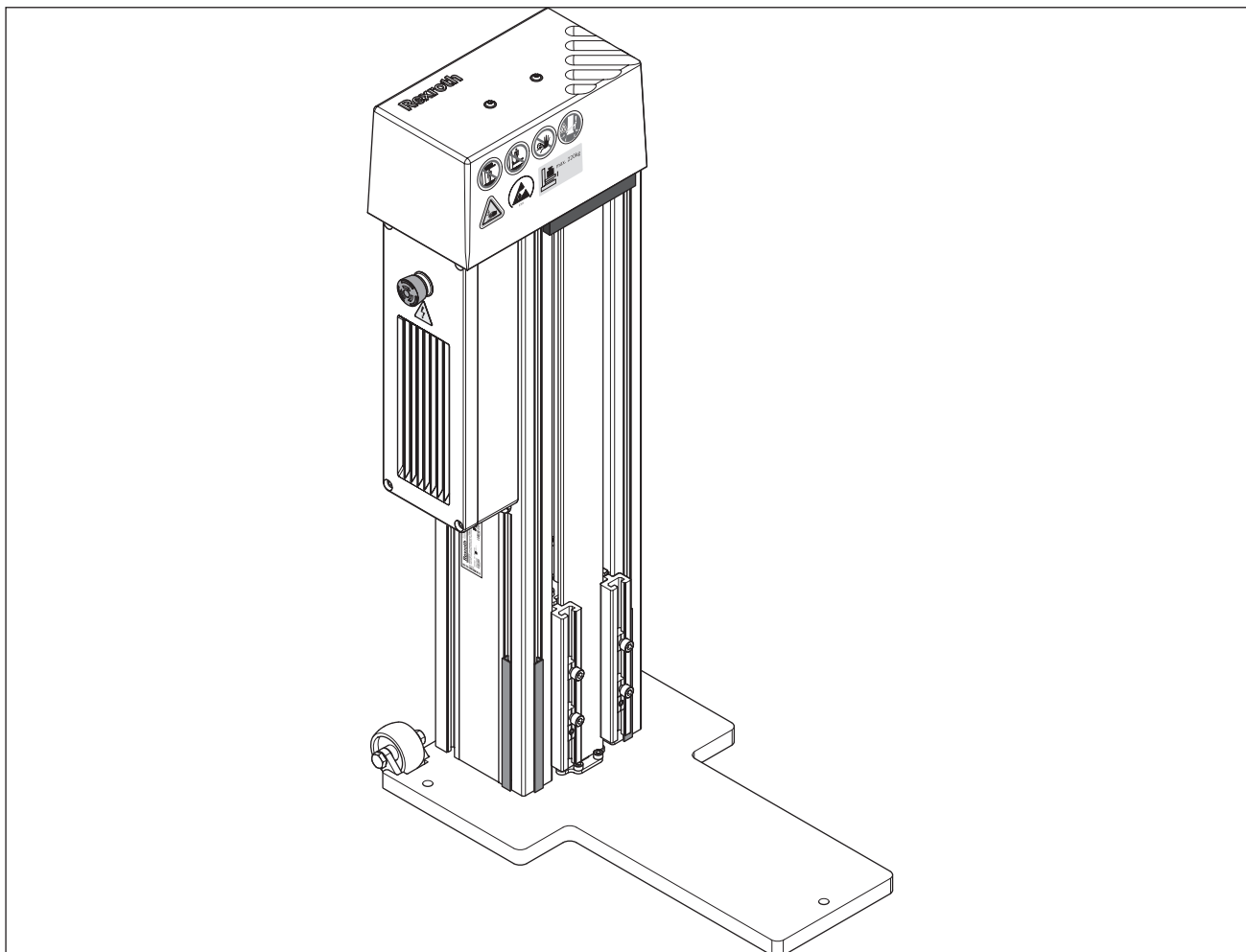
rexroth
A Bosch Company

Kistenhubgerät elektrisch	Electrical case lifter	Élévateur de caisses électrique
Elevatore di casse elettrico	Elevador de cajas eléctrico	Elevador de caixas elétrico
Електрически подежник за сандъци	Elektrické zařízení na zdvihání beden	Elektrisk kasseløfter
Elektriline kastitõsteseade	Ηλεκτρικό ανυψωτικό μηχάνημα κιβωτίων	Sähkökäyttöinen laatikkonosturi
Gléas ardaithe bosca, leictreach	Električni uređaj za podizanje kutija	Elektromos ládaemelő berendezés
Elektrinis dėžinis keltuvas	Elektrinis dėžinis keltuvas	Tagħmir elettriku li jerfa' l-kaxxi
Krattenhefi nrichtung elektrisch	Elektryczny podnośnik pojemników	Aparat electric de ridicat lăzi
Zdvíhacie zariadenie debien, elektrické	Električna naprava za dviganje zabojev	Eldriven lyftanordning för lådor

3 842 567 424
3 842 567 426



3 842 358 709, ...711, ...713, ...715/2017-09





16.1 → 3 842 358 709, ...711, ...713, ...715 / 2017-09

Netzanschluss	230 V~ 50 - 60 Hz max. 16 A	Stromaufnahme	≤ 6 A
Mains connection		Current consumption	
Raccordement au réseau		Puissance absorbée	
Collegamento alla rete		Assorbimento di corrente	
Conexión de red		Consumo de corriente	
Conexão à rede		Corrente de alimentação	
Свързване в мрежата		Потребяем ток	
Sítová přípojka		Příkon	
Nettilslutning		Strømforbrug	
Võrguühendus		Voolutarve	
Ηλεκτρική τροφοδοσία		Κατανάλωση ρεύματος	
Verkkoliitäntä		Virranotto	
Nasc greille		Glacadh cumhachta	
Mrežni priključak		Potrošnja struje	
Hálózati csatlakoztatás		Áramfelvétel	
Tinklo jungtis		Srovės sąnaudos	
Elektrotīkla pieslēgums		Strāvas stiprums	
Konnessjoni tal-mejn		Konsum ta' kurrent	
Netaansluiting		Stroomverbruik	
Przyłączenie do sieci		Pobór prądu	
Racord la re ea	Consum de curent		
Siet'ová prípojka	Odber prúdu		
Omrežni priključek	Poraba toka		
Nätanslutning	Strömförbrukning		