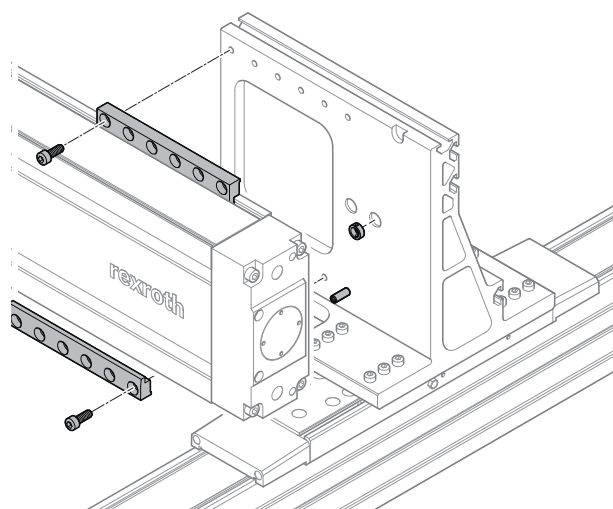
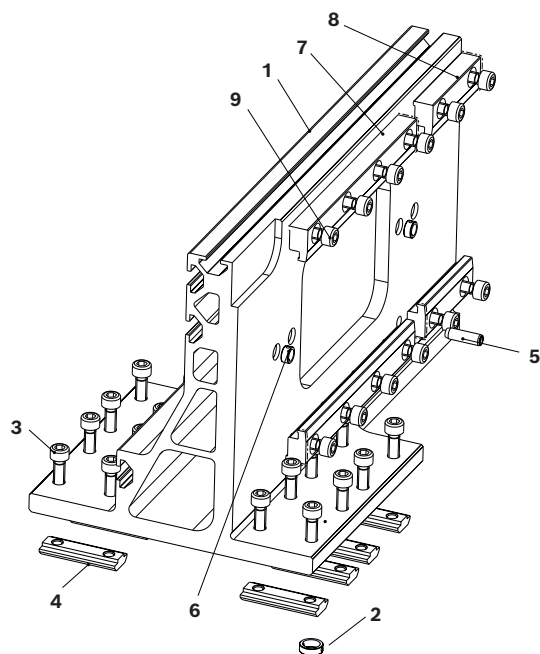
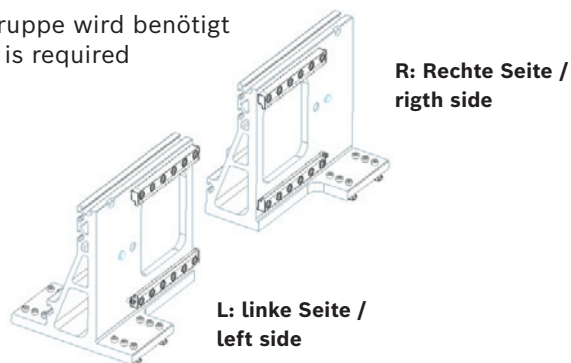


**Verbindungswinkel X-Achse / Y-Achse**  
**Angle bracket X-axis / Y-axis**

CMS	MNR <sup>1)</sup>		1	2	3	4	5	6	7	8	9	
CMS-3SB-2x-2	R039110464	L	1x	2x Ø9	12x M5X18	2x N5xM5	1x 6x20	1x Ø9	2x	--	--	12x M6x16
CMS-2HB-2x-2	R039110465	R	1x	2x Ø9	12x M5X18	2x N5xM5	1x 6x20	1x Ø9	2x	--	--	12x M6x16
CMS-3SB-3x-2	R039110466	L	1x	2x Ø9	12x M5x22	2x N5xM5	1x 6x20	1x Ø12	2x	--	--	12x M6x16
CMS-2HB-3x-2	R039110467	R	1x	2x Ø9	12x M5x22	2x N5xM5	1x 6x20	1x Ø12	2x	--	--	12x M6x16
CMS-3SB-4x-2	R039110468	L	1x	2x Ø12	16x M6x30	6x N8xM6	1x 8x32	1x Ø16	2x	N10xM8	--	8x M8x25
CMS-2HB-4x-2	R039110469	R	1x	2x Ø12	16x M6x30	6x N8xM6	1x 8x32	1x Ø16	2x	N10xM8	--	8x M8x25
CMS-3SA-2x-2	R039110471	L	1x	2x Ø12	16x M6x20	8x N8xM6	1x 6x20	2x Ø9	2x	--	2x	12x M6x16
CMS-2HA-22/23-2	R039110472	R	1x	2x Ø12	16x M6x20	8x N8xM6	1x 6x20	2x Ø9	2x	--	2x	12x M6x16
CMS-3SA-3x-2	R039110474	L	1x	2x Ø16	16x M8x25	8x N10xM8	1x 6x20	2x Ø12	2x	--	2x	16x M6x16
CMS-2HA-32/33-2	R039110475	R	1x	2x Ø16	16x M8x25	8x N10xM8	1x 6x20	2x Ø12	2x	--	2x	16x M6x16
CMS-2HA-20/21-2	R039110477	L	1x	2x Ø9	16x M5x18	8x N6xM5	1x 6x20	2x Ø9	2x	--	2x	12x M6x16
CMS-2HA-30/31-2	R039110478	R	1x	2x Ø9	16x M5x18	8x N6xM5	1x 6x20	2x Ø9	2x	--	2x	12x M6x16
CMS-2HA-30/31-2	R039110479	L	1x	2x Ø12	16x M6x22	8x N8xM6	1x 6x20	2x Ø12	2x	--	2x	16x M6x16
CMS-2HA-30/31-2	R039110480	R	1x	2x Ø12	16x M6x22	8x N8xM6	1x 6x20	2x Ø12	2x	--	2x	16x M6x16
CMS-3SB-5x-2	R039110542	L	1x	2x Ø16	16x M8x30	4x N10xM8	1x 8x32	1x Ø16	2x	N10xM8	--	8x M8x22
CMS-2HB-5x-2	R039110543	R	1x	2x Ø16	16x M8x30	4x N10xM8	1x 8x32	1x Ø16	2x	N10xM8	--	8x M8x22
CMS-3SB-6x-2	R039120418		2x	2x Ø16	8x M8x25	4x N10xM8	2x 5x20	-- --	4x	N10xM8	--	8x M8x25
CMS-2HB-6x-2			2x	2x Ø16	8x M8x25	4x N10xM8	2x 5x20	-- --	4x	N10xM8	--	8x M8x25
CMS-3SA-1x-2	R039110563	L	1x	2x Ø9	16x M5x18	8x N6xM5	1x 6x20	2x Ø9	2x	--	2x	16x M4x12
CMS-2HA-1x-2	R039110564	R	1x	2x Ø9	16x M5x18	8x N6xM5	1x 6x20	2x Ø9	2x	--	2x	16x M4x12
CMS-2HA-0x-2	R039110560	L	1x	2x Ø9	12x M5x18	4x N6xM5	1x 6x20	2x Ø9	6x	--	--	12x M5x16
CMS-2HA-0x-2	R039110561	R	1x	2x Ø9	12x M5x18	4x N6xM5	1x 6x20	2x Ø9	6x	--	--	12x M5x16
CMS-3SC-2x-2	R039110550	--	1x	4x Ø9	32x M5x18	8x N5xM5	2x 6x20	2x Ø9	var	--	--	var M6x16
CMS-3SC-3x-2	R039110551	--	1x	4x Ø12	24x M6x22	8x N8xM6	2x 6x20	2x Ø12	var	--	--	var M6x16
CMS-3SC-4x-2	R039110510	--	1x	4x Ø12	32x M6x28	12x N8xM6	2x 8x32	2x Ø16	var	--	--	var M8x22

► CMS 3SB und CMS 2HB: eine linke (L) und eine rechte (R) Baugruppe wird benötigt  
CMS 3SB and CMS 2HB: one left (L) and one right (R) assembly is required



1) Baugruppe Verbindungswinkel / assembly group angle bracket