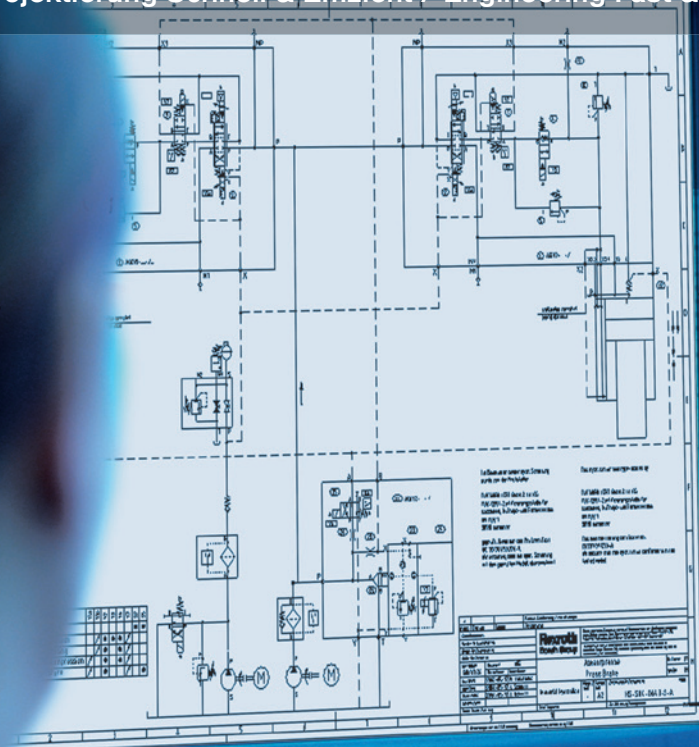


Interactive Fluidic Office

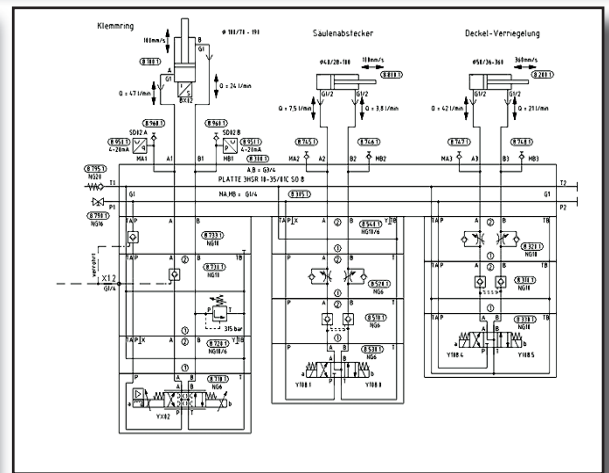
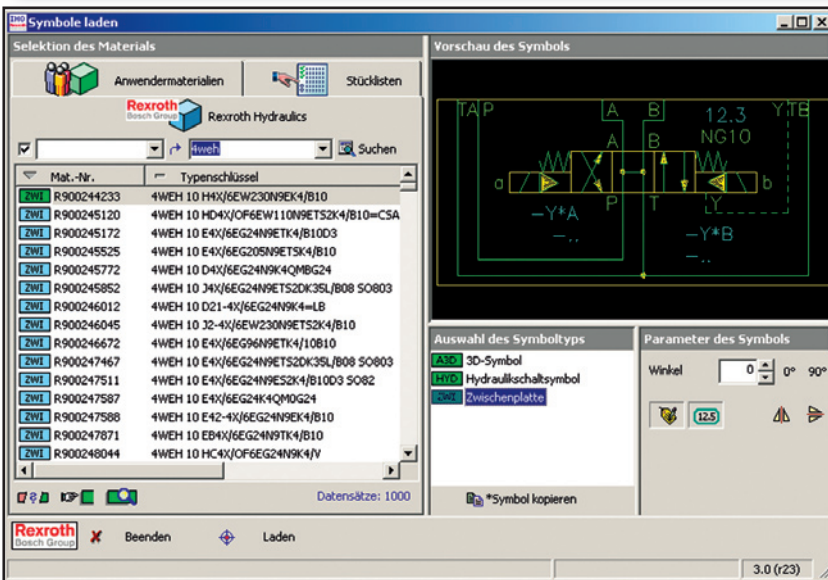


Projektierung Schnell & Effizient / Engineering Fast & Efficient



Das Werkzeug zur Schaltplanerstellung

Tool for creating fluidic circuit diagrams



Mit dem Interactive Fluidic Office haben Konstrukteure und Projektueure Zugriff auf über 10.000 Symbole der Fluidtechnik. Das manuelle Erstellen von Symbolen entfällt und Sie lösen Ihre Projektierungsaufgabe mit Bosch Rexroth Technologie schneller und effizienter.

The Interactive Fluidic Office enables design and project engineers access to more than 10.000 fluidic symbols. Creating symbols manually is no longer necessary and you are able to solve your project engineering tasks with Bosch Rexroth Technology faster and more efficiently.



Leistungsmerkmale:

- umfassende Symbolbibliothek der Bosch Rexroth Produkte
- Schaltplanerstellung auf Basis von AutoCAD
- Zugriff über Bosch Rexroth-Typenschlüssel oder Materialnummer
- Im- Export von Stücklisten
- Drehen und Spiegeleln von Symbolen
- integrierter Blockeditor für Symboländerungen
- integrierter Generator für HSR-Reihenplatten
- Anlegen und Verwalten kundenspezifischer Symbole
- kontinuierliche Aktualisierung
- hoher Qualitätsstandard, ISO 1219

Systemvoraussetzungen:

- Windows 2000 (SP4), Win XP (SP2)
- Vollversion von AutoCAD oder Mechanical 2002 - 2006

Performance features:

- a comprehensive symbol library of the Bosch Rexroth components
- creation of circuit diagrams using AutoCAD as a basis
- symbol access using Bosch Rexroth model codes or material numbers
- import and export of parts lists
- rotate and mirror symbols
- integrated block editor for the modification of symbols
- integrated generator for HSR-Multi-station manifold blocks
- creation and administration of customer specific symbols
- continuous update
- high quality standard, ISO 1219

System Requirements:

- Windows 2000 (SP4), Win XP (SP2)
- Full version of AutoCAD or Mechanical 2002 - 2006

The Drive & Control Company

Rexroth bietet Ihnen in sechs Technologiefeldern bzw. Dienstleistungsbereichen ein einzigartiges, komplettes und technologieübergreifendes Leistungsangebot.

Intelligente Hydraulik in neuen Dimensionen

Bei Rexroth wählen Sie aus dem in der Hydraulik weltgrößten Lieferprogramm für Standardprodukte, anwendungsbezogene Systeme und kundenspezifische Sonderlösungen hoher Qualität. Mit modernster Mikroelektronik hat Rexroth die Hydraulik noch leistungsfähiger gemacht. Nutzen Sie das Know-how der Anwendungsspezialisten – von der Projektierung bis zur schlüsselfertigen Übergabe. Durch den Einsatz hydraulischer Antriebs- und Steuerungstechnik von Rexroth werden Sie so wettbewerbsfähiger denn je.

Industrial
Hydraulics

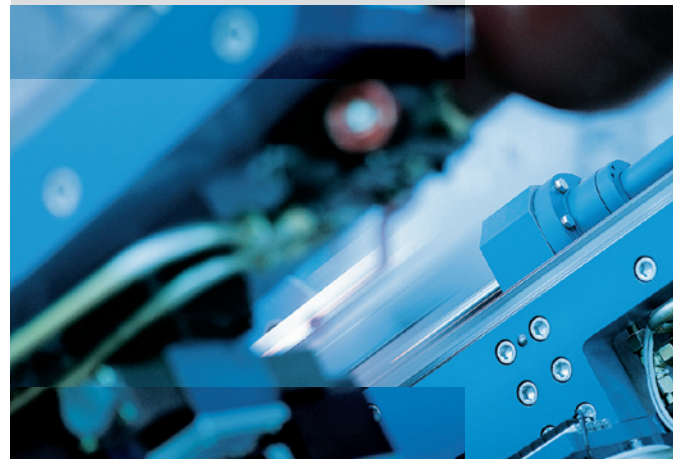
Electric
Drives and
Controls

Linear
Motion and
Assembly
Technologies

Pneumatics

Service
Automation

Mobile
Hydraulics



Setzen Sie auf technologieübergreifenden Service

Rexroth bündelt alle Serviceleistungen für das gesamte Produktspektrum der Fabrik- und Industrieautomation in einer Organisation: von der schnellen Hilfe über den Ersatzteilservice, den Field- und Reparaturservice über Retrofit/Modernisierung bis zur Didaktik.

Bosch Rexroth AG
Zum Eisengießer 1
97816 Lohr, Germany
Tel: +49 (0) 93 52/18-15 03
info@boschrexroth.de
www.boschrexroth.de