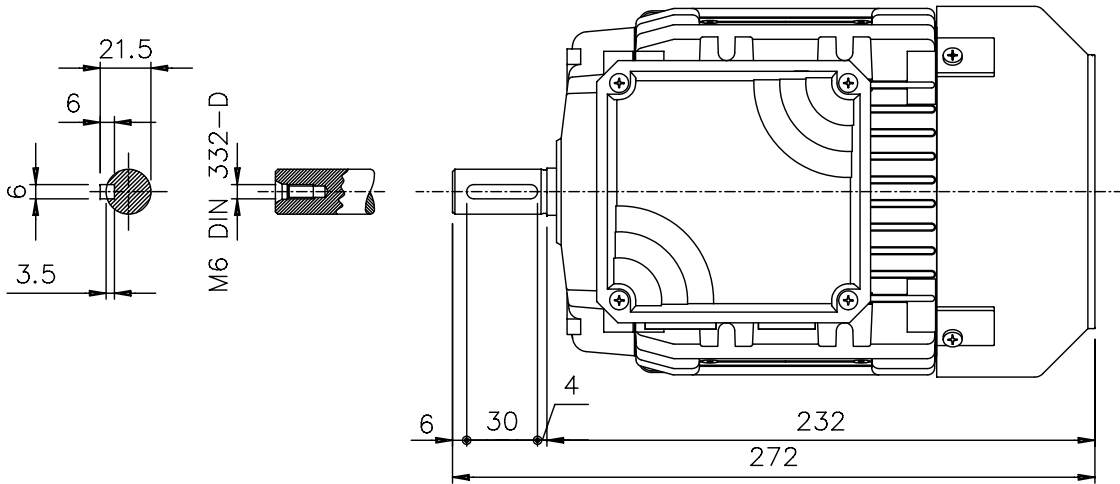
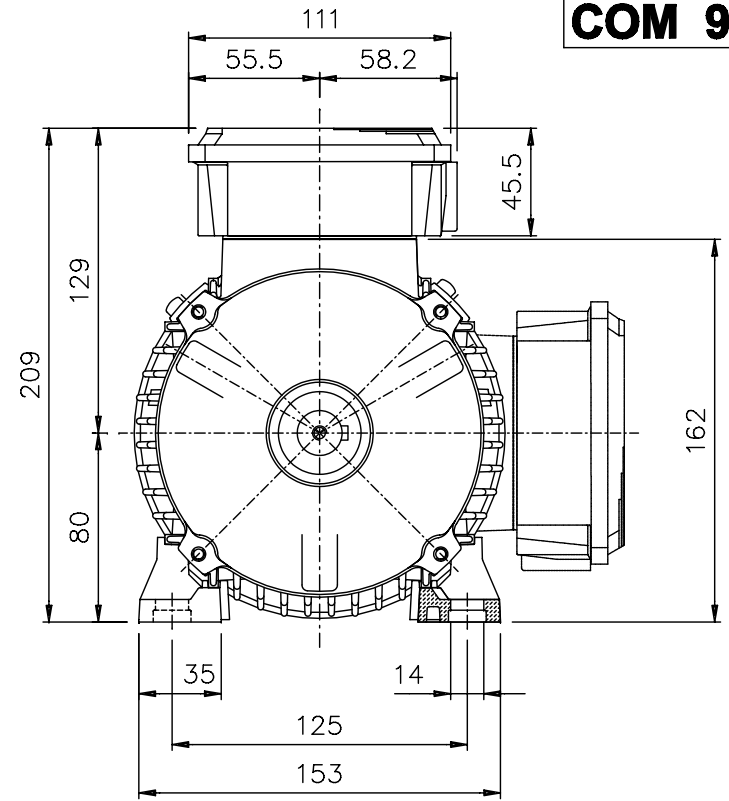
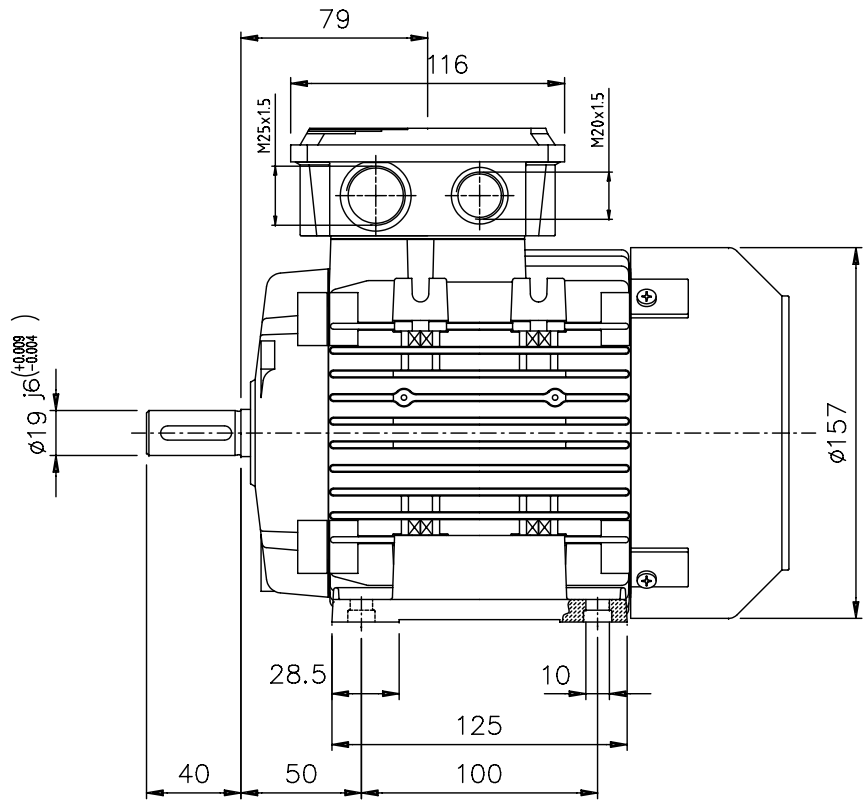


COM 97



OIL SOLUTIONS

PO Box 38
 Strathfieldsaye, VIC, 3551
 1800 OIL SOL
 1800 645 765
sales@oilsolutions.com.au
www.oilsolutions.com.au
 "For All Your Hydraulic Needs"

CAD DRAWING NO MANUAL ALTERATION		Compressivo motore AM80 B3		MATERIALE	PESO
<small>Responsabilità Pro in accordo con UNI EN ISO 9001 Sistema di gestione qualità certificato UNI EN ISO 9001 di produzione standard con tolleranze di accoppiamento di 0,05 mm Guida tecnica Ingegneria di riferimento: ISO 9001-1:2002</small>		<small>PROG. DA</small> <small>CLIENTE</small>	<small>AL. DIR.</small> <small>INTERNO</small>	<small>COM 00097</small>	<small>03</small>
		<small>OLMINTO</small> Lafert	<small>BOCCA</small> A2	<small>FORNITORE</small> Segrain Carlo	<small>DATA INNEZZIONE</small> 17/07/00
<small>La LAFERT S.p.A. si riserva e si riserva di legge la proprietà del presente disegno con diritto di riproduzione o comunicazione e senza essere sua autocoscrittore</small>		<small>SCALE</small> 1:1.5	<small>DIR.</small> Segrain Carlo	<small>DATA INNEZZIONE</small> 17/07/00	<small>03</small>