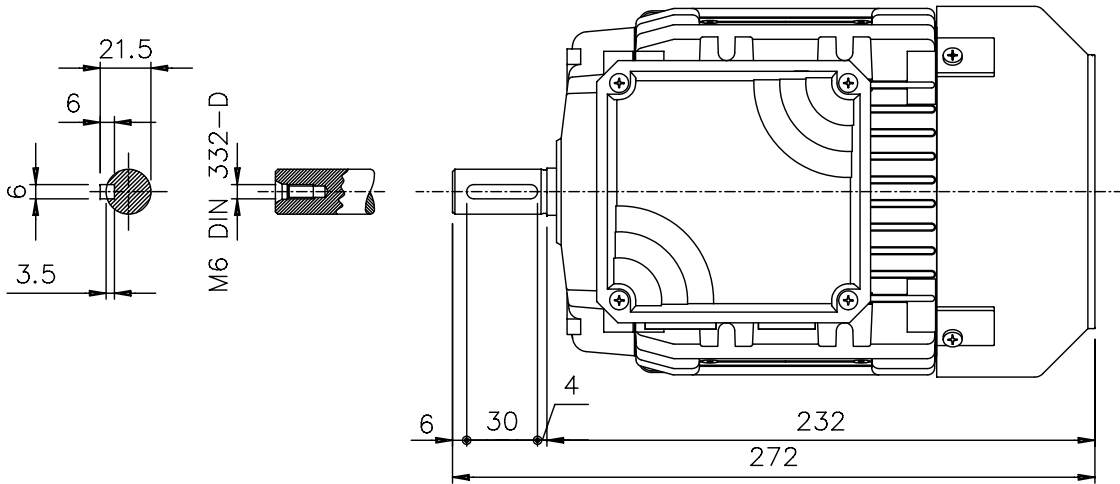
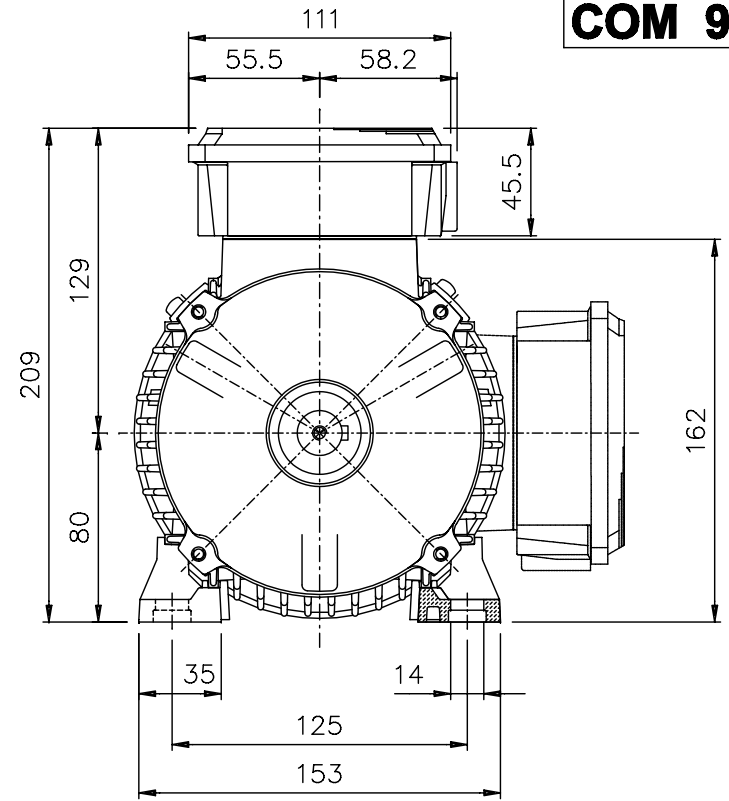
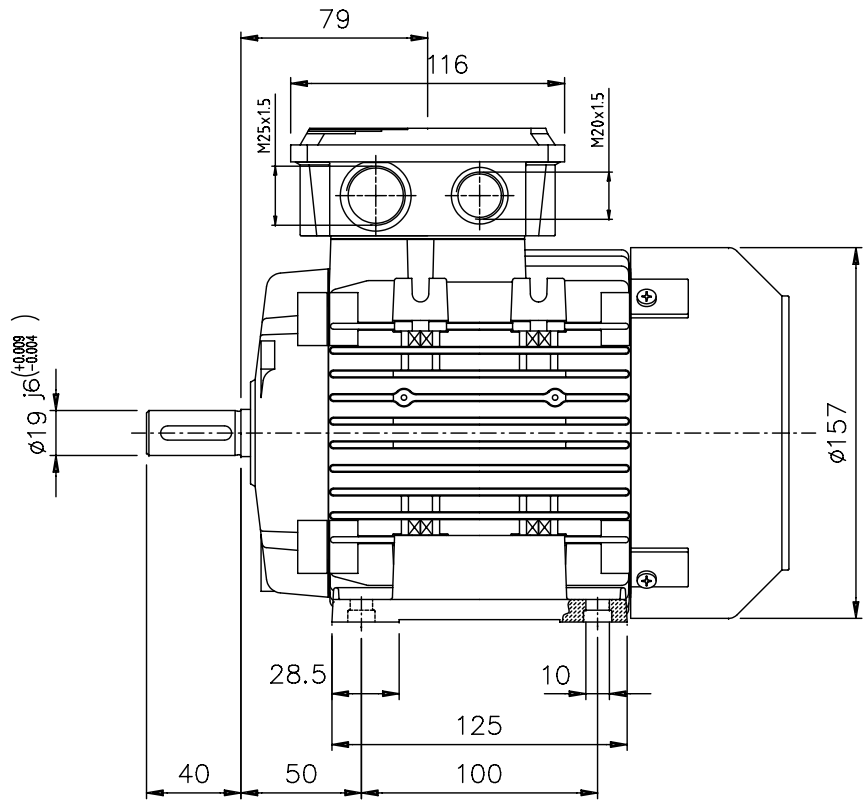


COM 97



CAD DRAWING NO MANUAL ALTERATION		Completivo motore AM80 B3	
<small>Responsabilità Pro in accordo con UNI EN ISO 9001</small> <small>Revisioni approvate: 01/01/00, 02/01/00, 03/01/00, 04/01/00, 05/01/00, 06/01/00, 07/01/00, 08/01/00, 09/01/00, 10/01/00, 11/01/00, 12/01/00</small> <small>Qualità sempre in funzione di riferimento: ISO 9001:2000</small>		<small>PROG. DA</small> <small>CLIENTE</small>	<small>MATERIALE</small> COM 00097
<small>CODICE</small> Lafert	<small>MODELLO</small> A2	<small>POSIZIONE</small> 03	<small>DATA APPROVAZIONE</small> 17/07/00
LAFERT MOTORS		<small>ING. / DISEGNO</small> Serafini Carlo	<small>DATA APPROVAZIONE</small> 17/07/00
<small>La LAFERT S.p.A. si riserva e si riserva di legge la proprietà del presente disegno con diritto di riproduzione o comunicazione a terzi senza sua autorizzazione</small>			



1800-OILSOL
1800-645765

<https://oilsolutions.com.au/>

sales@oilsolutions.com.au