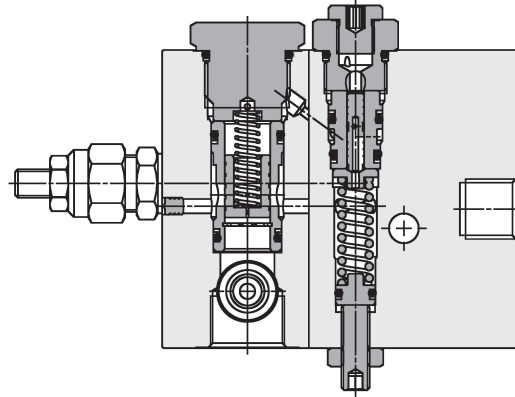
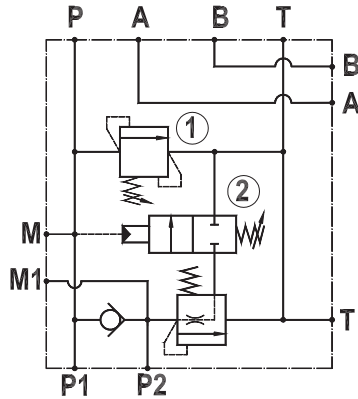




**Valvola di esclusione pompa doppia, con flangia CETOP 5  
Pump unloading valve, with flange CETOP 5**

Rev.01-2010/02



**SPECIFICHE TECNICHE**

**Materiali:** cartuccia in acciaio zincato giallo, parti interne in acciaio trattato termicamente. Corpo in lega di alluminio.

**Portata max.:** 150 l/min

**Portata valvola (1):** 40 l/min

**Taratura max.:** 350 bar (1), 220 bar (2)

**Pressione max. di lavoro:** 250 bar su P2, 300 bar su P1

**Regolazione pressione:** mediante vite

**Peso:** 3,810 Kg

**TECHNICAL SPECIFICATIONS**

**Materials:** cartridge in steel zinc plated, internal parts in hardened steel. Body is in high strength aluminium alloy.

**Rated flow:** 150 l/min

**Rated flow relief valve (1):** 40 l/min

**Max. setting:** 350 bar (1), 220 bar (2)

**Max. working pressure:** 250 bar on P2, 300 bar on P1

**Adjustment means:** leakproof screw

**Weight:** 3,810 Kg

**DIAGRAMMA PERDITE DI CARICO - PRESSURE DROP CURVES**

Viscosità olio 24 mm<sup>2</sup>/sec. (3,5 °E)  
Temperatura 50 °C

Oil viscosity 24 mm<sup>2</sup>/sec. (3,5 °E)  
Temperature 50 °C

