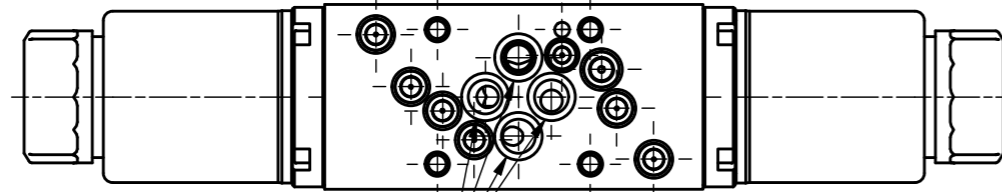




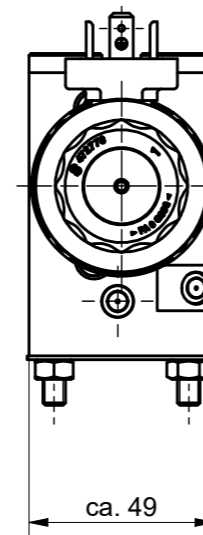
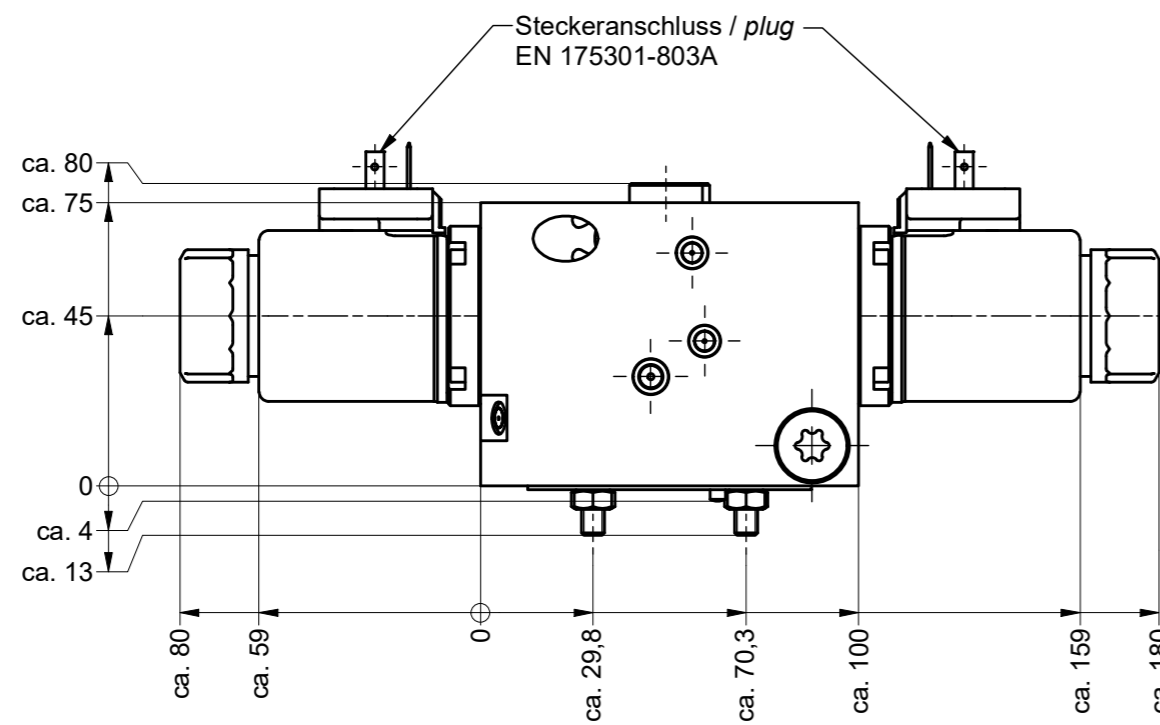
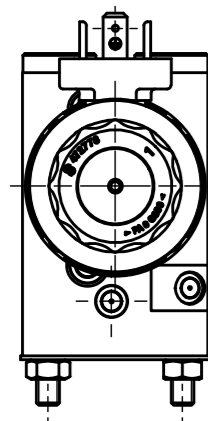
OIL SOLUTIONS

PO Box 38
Strathfieldsaye, VIC, 3551
1800 OIL SOL
1800 645 765

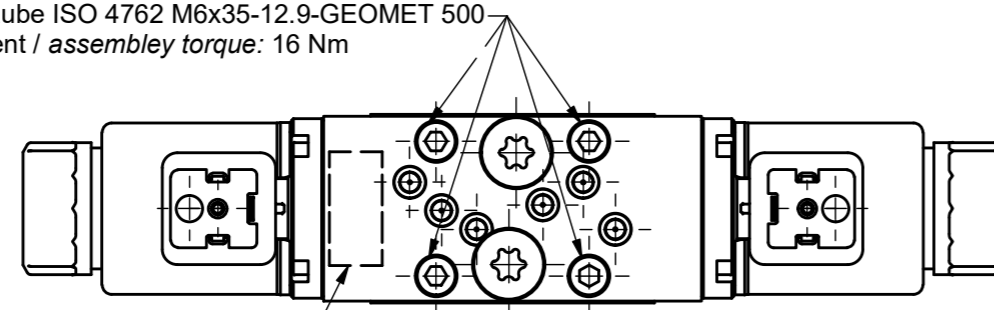
sales@oilsolutions.com.au
www.oilsolutions.com.au
"For All Your Hydraulic Needs"



O-Ring 9,25x1,78 TPU 90 SH

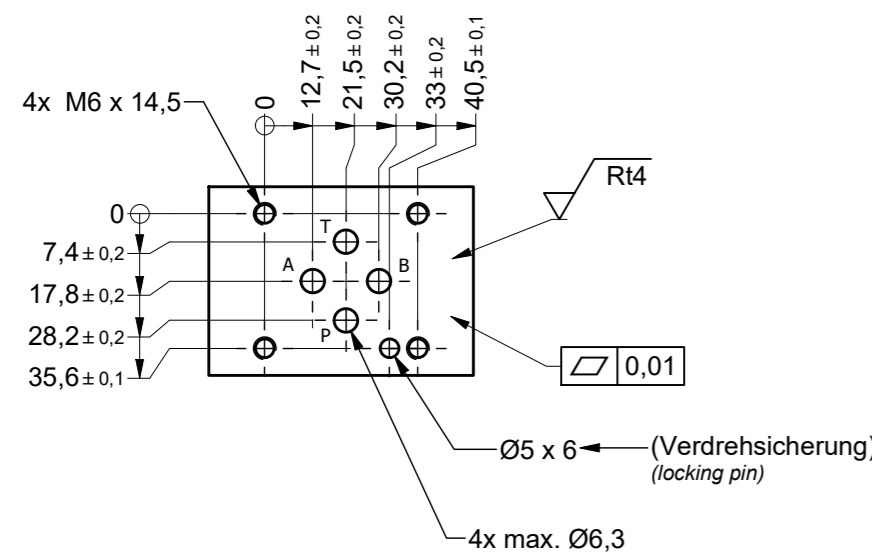


Zylinderschraube ISO 4762 M6x35-12.9-GEOMET 500
Anzugsmoment / assembly torque: 16 Nm



Typenschild / type plate

Lochbild Anschlussplatte /
mounting hole pattern



4/4-Wegesitzventil Typ BVP 17 L

magnetbetätigt, Plattenaufbauvariante
solenoid actuated, for plate mounting

Bestellbezeichnung

order coding

BVP 17 L / B0,8R / ABR2,0 BBR1,5 / S -G 24

Grundtyp / type

Zusatzelemente in den
Anschlüssen P, T, A, B
siehe Druckschrift D7765 N
additional elements
in Port P, T, A, B

Betätigung

actuation
-G 24
-X 24

Technische Daten

technical data

Schaltzeit

switching time
Einschalt- Ausschaltzeit < 100ms
ON, OFF < 100ms

Elektrische Daten

electrical data
UN = 24 VDC; 205 VDC
PN = 31 W
%ED-5min = 100% (siehe auch D 7765N / also see D 7765N)

Schutzart

insulation class
IP 65

Korrosionsschutz

corrosion protection
NSS - Test nach / NSS test acc. ISO 9227: 480 h

Umgebungstemperaturbereich

ambient temperature range
-40...+80°C (siehe auch D 7765N / also see D 7765N)

Berstdruck

burst pressure
> 2000 bar

Empfohlene Reinheit der Druckflüssigkeit

recommended purity of the hydraulic fluid
20/17/14...18/15/12 gemäß / acc. to ISO 4406/1999
11...7 gemäß / acc.to NAS 1638

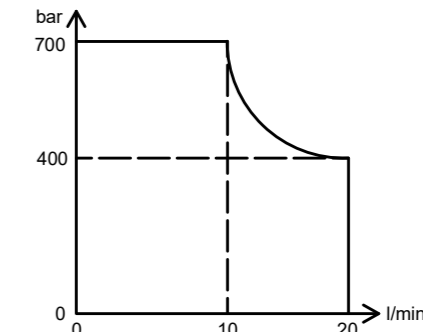
Gewicht

weight
ca. 3,7 kg

Hydraulische Daten

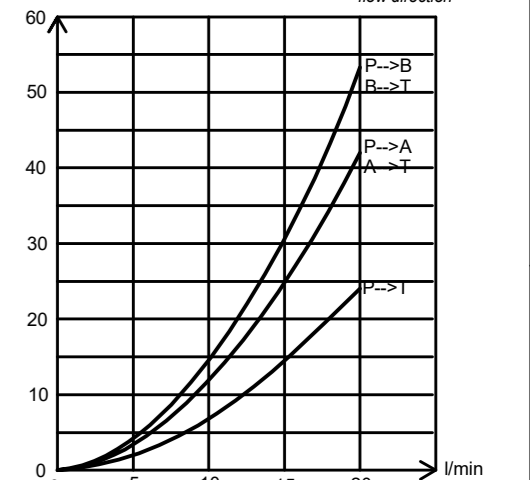
hydraulic data

pmax P, A, B = 700 bar
pmax T = 50 bar



Staudruck

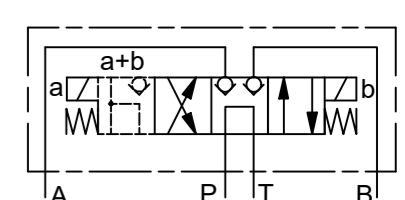
pressure drop



Mittelwerte
bei Viskosität 40mm²/s
average value
at viscosity 40mm²/s

weitere technische Daten siehe Druckschrift D 7765 N
additional technical information see pamphlet D 7765 N

Sinnbild



Änderungen vorbehalten! Alle Maße in mm!
subject to modifications! all dimensions in mm!

VERTRAULICH - EIGENTUM VON HAWE Weitergabe sowie Vervielfältigung dieses Dokuments, Verwertung und Mitteilung seines Inhalts sind verboten, soweit nicht ausdrücklich gestattet. Zuwiderhandlungen verpflichten zu Schadensersatz. Alle Rechte für den Fall der Patent-, Gebrauchsmuster- oder Geschmackschutzrechte vorbehalten. Rückgabepflicht nach Aufforderung.		CONFIDENTIAL - PROPERTY OF HAWE The reproduction, distribution and utilization of this document as well as the communication of its contents to others without explicit authorization is prohibited. Offenders will be held liable for the payment of damages. All rights reserved in the event of the grant of a patent, utility model or design. Duty to return upon request.		23.01.2020	Deutsch	Zwingler	03	EC19-01899
gezeichnet / drawn: Anefer	07.09.2016	Dateiname / File name: 00_DE_SK_8124_D_IDW	Tag / Day	Gezeichnet / Drawn	Geprüft R&D / Checked R&D	Index / Index	Änd.-Mitteilung / Engineering change	
Maßstab: 1 : 2	Ersatz für / Substitute for:	Titel / Title: BVP 17 L		21-BVP 17 /		Gewicht/weight: / Material Nr. / material no.		
HAWE HYDRAULIK		HAWE Hydraulik SE, www.hawe.com		Blatt / Sheet: 1 / 1		Zeichnungsnummer / Drawing number: SK 8124 D		