



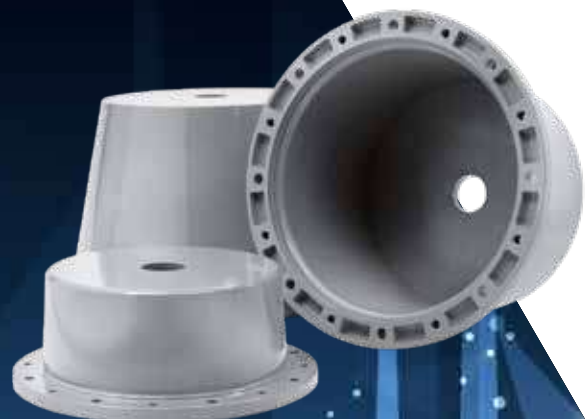
OIL SOLUTIONS

PO Box 38
Strathfieldsaye, VIC, 3551
1800 OIL SOL
1800 645 765
sales@oilsolutions.com.au
www.oilsolutions.com.au
"For All Your Hydraulic Needs"



LANTERNE MONOBLOCCO
ALTA GAMMA

HIGH SIZE
ONE-PIECE BELLHOUSINGS



LANTERNE MONOBLOCCO ALTA GAMMA HIGH SIZE, ONE-PIECE BELLHOUSINGS

La serie Lanterne monoblocco alta gamma comprende lanterne aventi diametro esterno di 550mm, 660mm e 800mm, ciascuna delle quali con molteplici altezze, in grado di alloggiare motori da 55Kw a 315Kw.

The high size, one-piece bellhousings serie include several items with external diameter of 550mm – 660mm and 800mm, each one with several heights; the bellhousings can fit electric motors from 55kW to 315kW.

MATERIALI

Lanterne Lega di alluminio in Conchiglia o fusioni in terra
Temp. di esercizio -30°C +80°C

MATERIALS

Bellhousings Shell casting Aluminium alloy
Working temp. -30°C +80°C

USO IN AMBIENTE MARINO

Tutte le parti che vengono esposte all'ambiente marino devono essere protette con trattamenti superficiali oppure con vernici adeguate all'impiego. Specificare in fase di ordinazione all'ufficio commerciale.

SUITABILITY FOR MARINE ENVIRONMENT

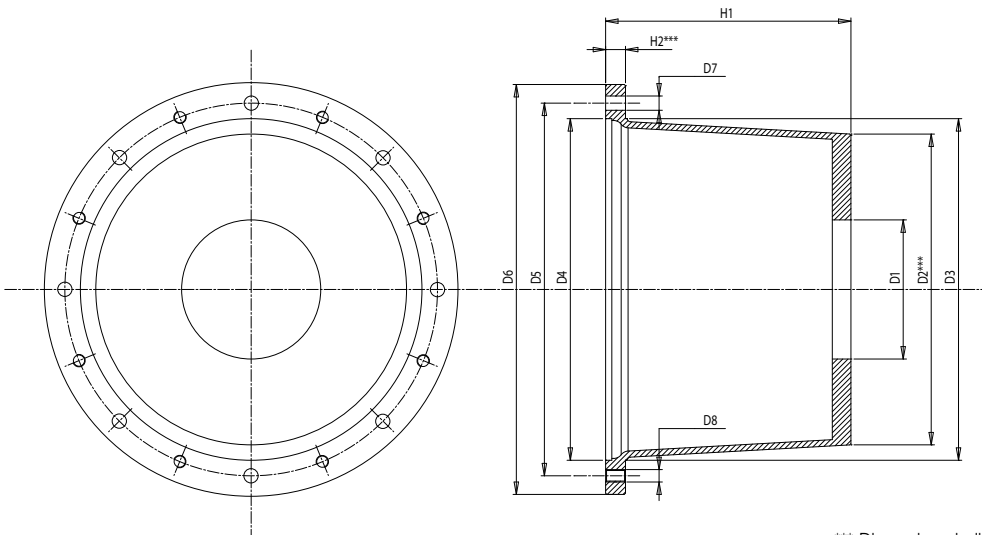
The bellhousings can be supplied on request with coating or surface treatment that makes them suitable for use in marine environment.

APPLICAZIONI SPECIALI

Per tutte le applicazioni speciali che non rientrano nei casi normali specificati in questo catalogo, preghiamo di contattare l'ufficio commerciale della OMT Group per un eventuale studio di fattibilità.

SPECIAL APPLICATIONS

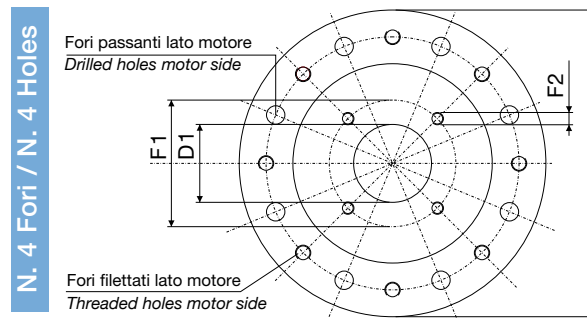
The present leaflet covers only standard applications. Our technical department is equipped to study on request special solutions for particular applications. Please contact our commercial department for further information.



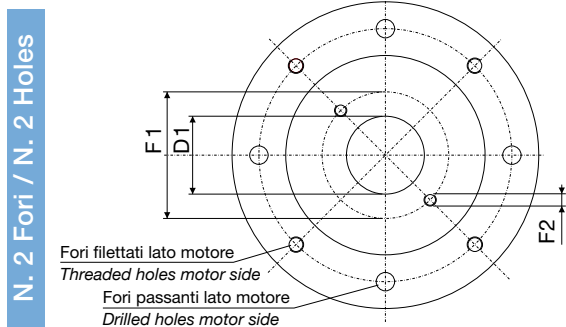
*** Dimensione indicativa
*** Indicative size

Tabella / Table 1

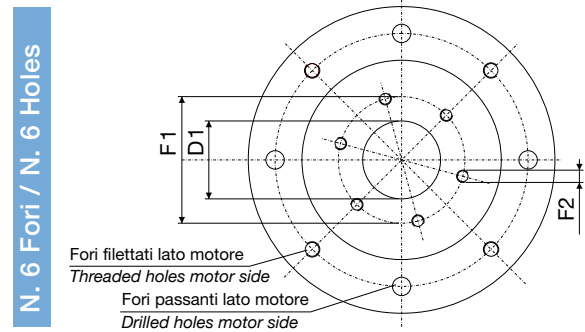
Potenza motore 4 poli 1450 giri/1' Motor power 4 poles 1450 revs/min		Lanterna / Bellhousing												
Taglia/Size	kW	Tipo / Type	Dimensioni / Dimensions (mm)										H1	H2
			D1 min	D2	D3	D4	D5	D6	D7	N° fori N° holes	D8	N° fori N° holes		
250-280	55 - 90	TH550-01	80	400	450	450	500	550	18	8	M16	8	192	26
		TH550-02											207	
		TH550-03											217	
		TH550-04											248	
		TH550-05											265	
		TH550-06											275	
		TH550-07											295	
		TH550-08											315	
315	110 - 200	TH660-01	80	500	550	550	600	660	22	8	M20	8	247	32
		TH660-02											260	
		TH660-03											310	
		TH660-04											330	
		TH660-05											343	
		TH660-06											395	
355	250 - 315	TH800-04	80	500	680	680	740	800	23	8	M20	8	335	40
		TH800-01											370	
		TH800-02											395	
		TH800-03											443	



Assi orientati sui fori filettati lato motore
Axis aligned with threaded holes on motor side



Assi orientati sui fori filettati lato motore
Axis aligned with threaded holes on motor side



Asse orientato su 1 foro filettato lato motore
Axis aligned with 1 threaded hole on motor side

Tabella / Table 8

Codice Part number	D1	F1	F2	Fori Borings N.	Codice Part number	D1	F1	F2	Fori Borings N.	Codice Part number	D1	F1	F2	Fori Borings N.	Codice Part number	D1	F1	F2	Fori Borings N.
80 A	80	100	M8	4	100 G	100	125	M12	2	125 G	125	200	M12	4	150 D	150	190	Ø16	6
80 B	80	100	Ø9	4	100 H	100	126	M10	2	125 H	125	170	Ø18	4	152 A	152,4	217,5	Ø17	4
80 C	80	100	Ø11	4	100 I	100	126	M12	2	125 I	125	180	Ø20	4	152 B	152,4	228	M18	2
80 D	80	106	M10	2	100 L	100	140	M10	2	125 I	125	180	Ø20	4	152 C	152,4	228	M18	4
80 E	80	109	M10	2	100 M	100	160	M10	4	125 L	125	170	Ø14	6	152 D	152,4	228	M20	2
80 F	80	130	M8	4	100 N	100	190	Ø16	4	125 M	125	160	M14	4	152 E	152,4	228	M20	4
80 G	80	100	M10	2	100 P	100	126	M8	4	125 N	125	200	M16	4	152 F	152,4	228	M16	4
80 H	80	100	M10	4	100 Q	100	125	M8	4	125 P	125	160	M10	4	155 A	155	190	M12	4
80 I	80	110	M10	2	100 R	100	140	M12	4	125 Q	125	160	M16	4	160 A	160	200	M16	4
80 L	80	115	M10	2	100 S	100	120	M8	4	125 R	125	180	M16	4	160 B	160	200	Ø18	4
80 M	80	103	M8	4	101 A	101,6	146	M12	2	127 A	127	181	M16	2	160 C	160	224	M20	2
80 N	80	112	M10	2	101 B	101,6	127	M12	4	127 B	127	162	M12	4	160 D	160	185	M10	4
80 P	80	113	M12	4	101 C	101,6	145	M14	2	127 C	127	162	M14	4	160 E	160	200	M16	2
80 Q	80	100	M12	4	101 D	101,6	146	M10	2	127 D	127	200	M16	4	160 F	160	224	M16	4
80 R	80	110	M10	4	101 E	101,6	146	M14	2	127 E	127	146	M12	2	160 G	160	230	M16	4
825 A	82,55	106	M10	2	101 F	101,6	142	Ø13	4	127 F	127	181	M16	8	160 H	160	230	Ø22	4
825 B	82,55	162	M10	4	101 G	101,6	127	M12	2	127 G	127	181	M14	2	160 I	160	180	Ø14	4
825 C	82,55	100	Ø10,5	4	101 H	101,6	146	M12	4	127 H	127	162	M14	2	160 L	160	200	M18	4
825 D	82,55	106	Ø10,5	4	108 A	108	140	M8	3	127 L	127	181	M14	4	160 M	160	200	M12	4
825 E	82,55	106	M10	4	110 A	110	130	M8	4	130 A	130	150	M12	4	160 N	160	224	M20	4
90 A	90	112	M8	2	110 B	110	175	M10	4	130 B	130	165	M14	4	165 A	165,1	317,5	M18	4
90 B	90	100	M6	4	110 C	110	205	Ø15	4	130 C	130	165	M10	4	165 B	165,1	317,5	M20	4
90 C	90	113	M10	4	110 D	110	130	M10	4	130 D	130	150	M10	4	165 C	165,1	317,5	M24	2
92 A	92	140	M8	4	110 E	110	145	M12	4	130 E	130	150	Ø11	8	165 D	165,1	229	M20	4
92 B	92	145	M10	4	112 A	112	140	M12	4	135 A	135	160	M10	4	175 A	175	200	M10	4
95 A	95	120	M8	4	112 B	112	140	M10	2	135 B	135	175	M12	4	175 B	175	200	M12	4
95 B	95	120	Ø9	4	112 C	112	140	M12	2	140 A	140	180	M12	4	175 C	175	230	M20	2
95 C	95	127	M10	4	115 A	115	180	M12	4	140 B	140	165	M10	4	175 D	175	225	M20	4
952 A	95,2	127	M10	4	115 B	115	100	Ø11	4	140 C	140	180	M12	2	180 A	180	216	M16	4
952 B	95,2	125	Ø11	4	116 A	116	160	M14	2	140 D	140	200	M16	4	180 B	180	224	M16	4
985 A	98,5	125	Ø11	4	120 A	120	145	M10	4	140 E	140	120	Ø11	4	200 A	200	230	M12	4
985 B	98,5	125	M10	4	120 B	120	210	M16	4	140 F	140	180	M12	3	200 B	200	250	M20	4
985 C	98,5	125	M12	4	120 C	120	210	M16	2	140 G	140	180	M14	4	200 C	200	250	Ø20	4
100 A	-	-	-	-	125 A	125	160	M12	4	140 H	140	165	M8	4	200 D	200	250	Ø22	4
100 B	100	125	M10	4	125 B	125	160	Ø14	4	140 L	140	180	M16	2	200 E	200	280	Ø24	2
100 C	100	125	Ø11	4	125 C	125	180	M16	2	145 A	145	200	M12	4	200 F	200	280	M24	2
100 D	100	125	Ø14	4	125 D	125	155	M10	4	150 A	150	175	M12	4	205 A	205	240	M16	4
100 E	100	140	M12	2	125 E	125	160	M12	2	150 B	150	185	M12	4	220 A	220	260	M16	4
100 F	100	146	M12	2	125 F	125	160	Ø18	4	150 C	150	185	M16	4	224 A	224	280	M20	4

È indispensabile citare l'esatto codice di ordinazione
 The complete and correct part number is needed to process your order

Esempio: **Versione Monoblocco Alta Gamma**

Example: **High size, one-piece bellhousings**

TH550 - 01 - 100B

vedi / see tab. 1

vedi / see tab. 8

TIPOLOGIE SPECIALI DI FORATURE

G

N.B.: Aggiungendo alla fine del codice la lettera G vi è la possibilità di cambiare l'orientamento dei fori lato pompa.

Esempio: **TH550-01-100B-G** i due fori saranno orientati sui fori passanti lato motore.

R

N.B.: Aggiungendo alla fine del codice la lettera R vi è la possibilità di avere il doppio orientamento fori.

Esempio: **TH550-01-100B-R** avrete 4 fori, due orientati sui fori filettati lato motore e due sui fori passanti lato motore.

SPECIAL BORINGS

G

N.B.: Adding "G" at the end of the part number it is possible to change the orientation of the borings on the pump side.

Example: **TH550-01-100B-G** The two borings will be aligned with the passing borings on the motor side.

R

N.B.: Adding "R" at the end of the part number it is require a double orientation of the borings on the pump.

Example: **TH550-01-100B-R** The bellhousing will be supplied borings, two of which aligned with the threaded borings other two with the passing borings on the motor side.