



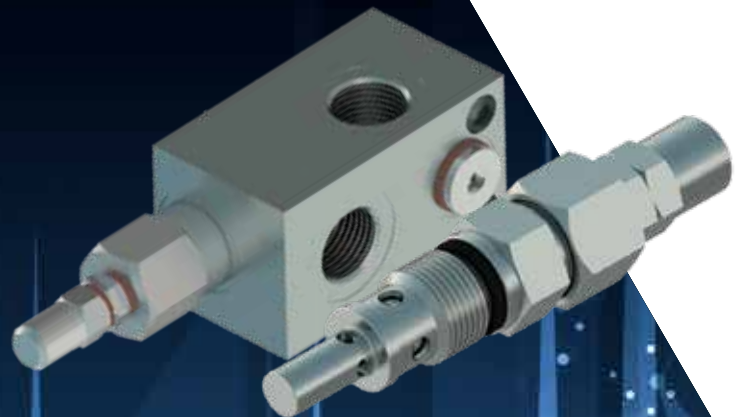
OIL SOLUTIONS

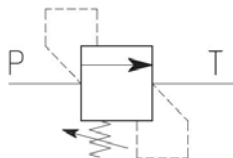
PO Box 38
Strathfieldsaye, VIC, 3551
1800 OIL SOL
1800 645 765
sales@oilsolutions.com.au
www.oilsolutions.com.au
"For All Your Hydraulic Needs"



VALVOLE
DI MASSIMA PRESSIONE

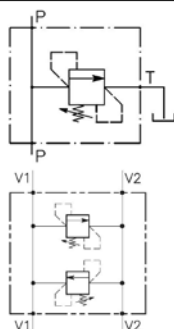
RELIEF
VALVES





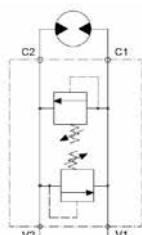
VALVOLE A CARTUCCIA
CARTRIDGE VALVES

p. 112-127



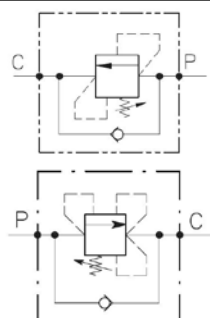
VALVOLE CON COLLETTORE
VALVES WITH BODY

p. 128-139



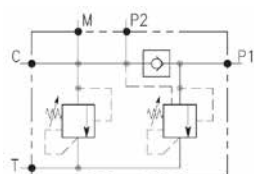
**VALVOLE CON COLLETTORE
FLANGIABILE MOTORE**
*VALVES WITH MOTOR
FLANGEABLE BODY*

p. 140-147



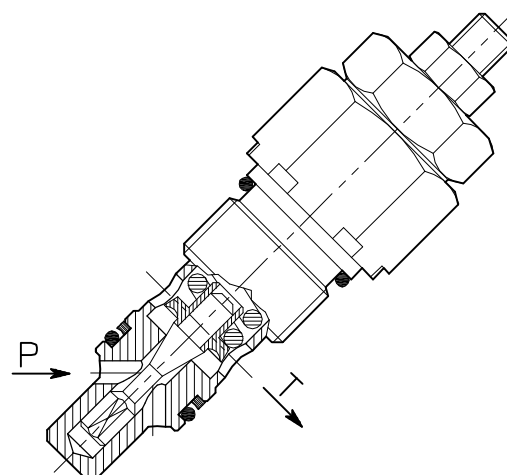
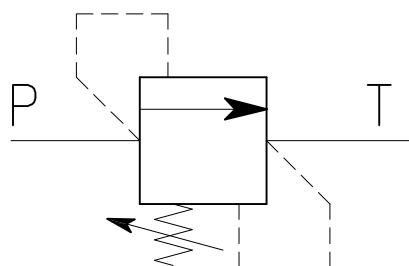
VALVOLE DI SEQUENZA
SEQUENCE VALVES

p. 148-163



**VALVOLE DI MESSA A
SCARICO POMPA DOPPIA**
PUMP UNLOADING VALVES

p. 164-171

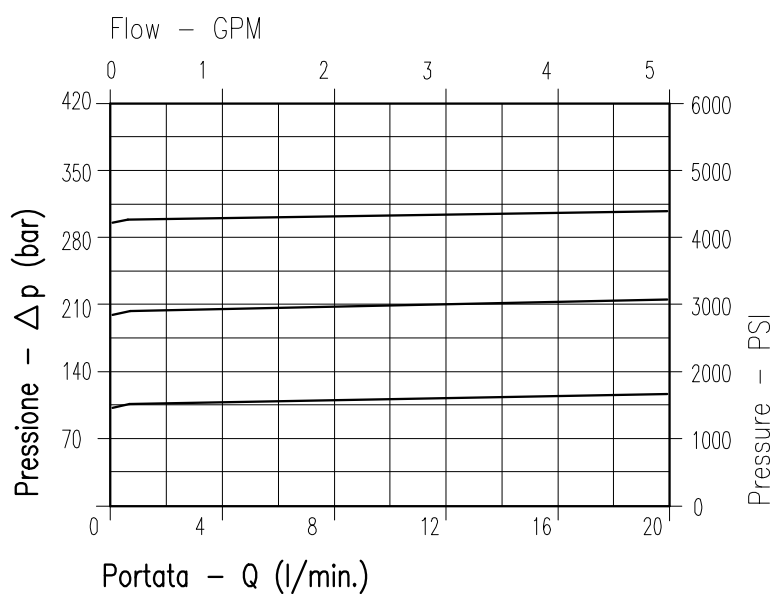


CARATTERISTICHE

Luce nominale	DN 6
Portata min/max	20 l/min - 5.3 GPM
Pressione di lavoro max.	350 bar - 5075 PSI
Pressione max. di taratura	350 bar - 5075 PSI
Temperatura ambiente	-30°C + 50°C
Temperatura olio	-30°C + 80°C
Filtraggio consigliato	30÷50 micron
Coppia di serraggio	46÷51 Nm
Peso	0.107 kg

PERFORMANCE

Rated size
Min/max flow-rate
Max working pressure
Max setting pressure
Room temperature
Oil temperature
Recommended filtration
Tightening torque
Weight



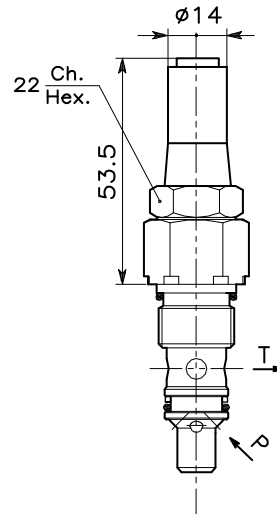
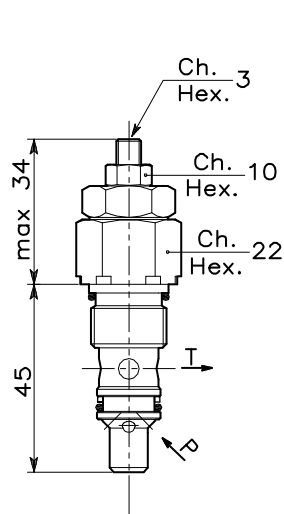
Viscosità olio 46 cSt a 50°C
Oil viscosity 46 cSt at 50°C

VALVOLA DI MASSIMA PRESSIONE A CARTUCCIA AD AZIONE DIRETTA CON OTTURATORE CONICO CARTRIDGE RELIEF, DIRECT ACTING POPPET TYPE VALVE

REGOLAZIONE
ADJUSTMENT

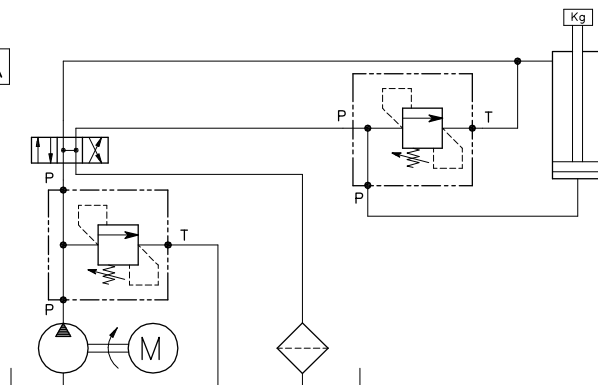
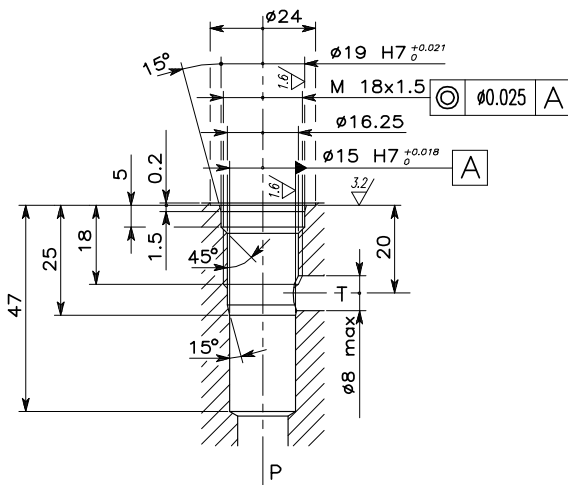
Grano
Dowel
(X)

Piombata
Sealed
(K)



CAVITA' CAVITY CE.012.N

ESEMPIO TIPICO DI CIRCUITO TYPICAL CIRCUIT EXAMPLE



Si raccomanda l'esatta esecuzione della sede
The valve seat should be perfectly tooled

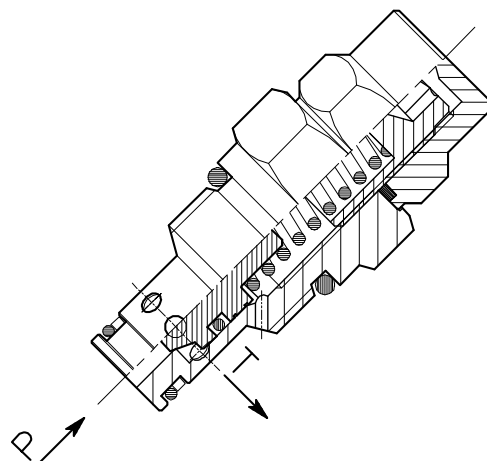
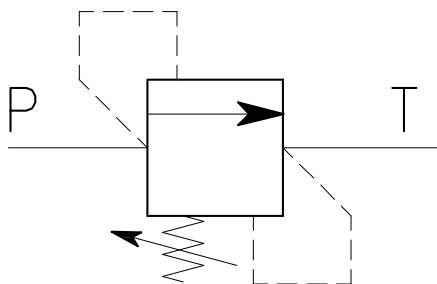
CODICE DI ORDINAZIONE HOW TO ORDER

002 002 0 X 0

Campo taratura / Setting range					
002		073		074	
Campo taratura 5÷100 bar (molla colore blu)		Campo taratura 10÷210 bar (molla colore verde)		Campo taratura 20÷350 bar (molla colore giallo)	
Setting range 5÷100 bar (blue spring)		Setting range 10÷210 bar (green spring)		Setting range 20÷350 bar (yellow spring)	
Taratura standard (Q=5 l/1')	Incr. press. - bar giro/vite	Taratura standard (Q=5 l/1')	Incr. press. - bar giro/vite	Taratura standard (Q=5 l/1')	Incr. press. - bar giro/vite
Std. bar setting (Q=5 l/1')	Pressure rise - turn of screw	Std. bar setting (Q=5 l/1')	Pressure rise - turn of screw	Std. bar setting (Q=5 l/1')	Pressure rise - turn of screw
70 bar	(--)	140 bar	(--)	280 bar	(--)

Regolazione Adjustment	
X	Grano - Dowel
K	Piombata - Sealed

VMP-VSQ-20-...-SN

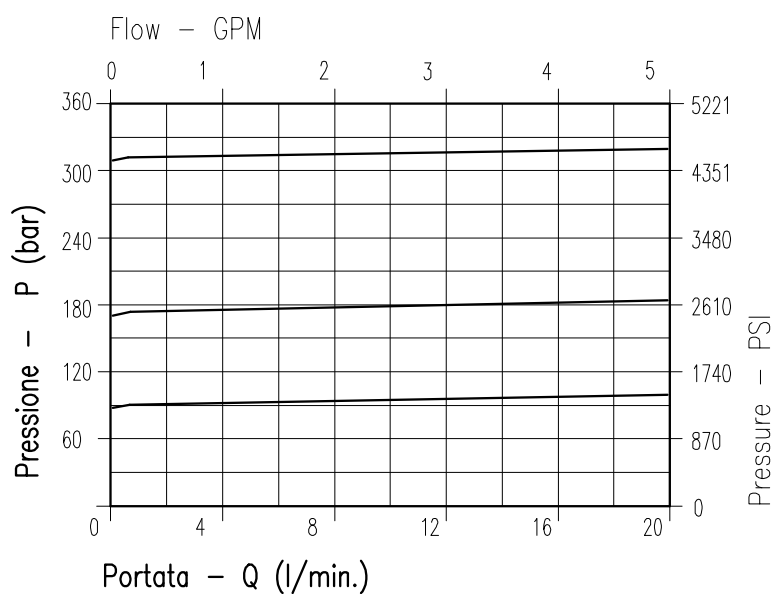


CARATTERISTICHE

Luce nominale	DN 4.5
Portata min/max	20 l/min - 5.3 GPM
Pressione di lavoro max.	350 bar - 5075 PSI
Pressione max. di taratura	350 bar - 5075 PSI
Temperatura ambiente	-30°C + 50°C
Temperatura olio	-30°C + 80°C
Filtraggio consigliato	30÷50 micron
Coppia di serraggio	46÷51 Nm
Peso	0.101 kg

PERFORMANCE

Rated size
Min/max flow-rate
Max working pressure
Max setting pressure
Room temperature
Oil temperature
Recommended filtration
Tightening torque
Weight



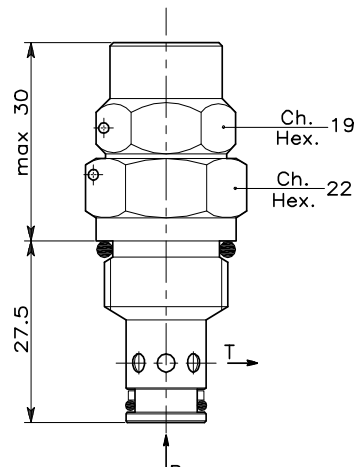
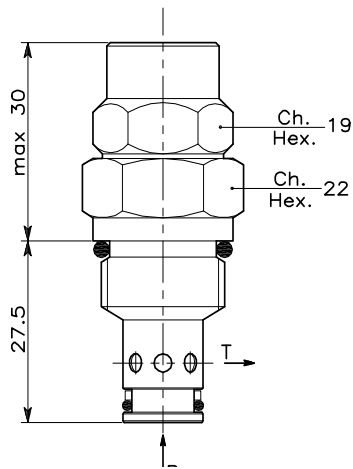
Viscosità olio 46 cSt a 50°C
Oil viscosity 46 cSt at 50°C

VALVOLA DI MASSIMA PRESSIONE A CARTUCCIA AD AZIONE DIRETTA CON OTTURATORE CONICO CARTRIDGE RELIEF, DIRECT ACTING POPPET TYPE VALVE

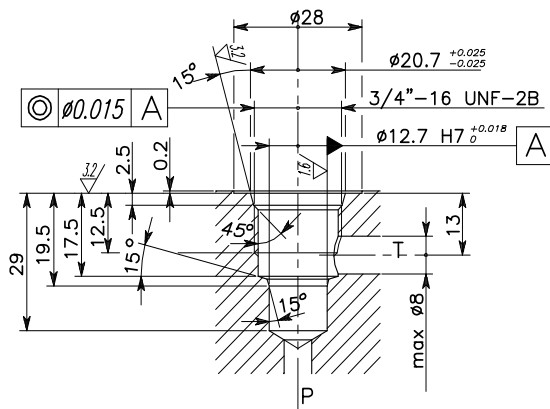
REGOLAZIONE
ADJUSTMENT →

Grano
Dowel
(X)

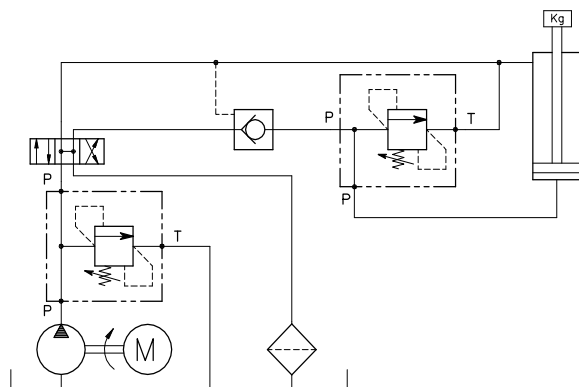
Piombata
Sealed
(H)



CAVITA' CAVITY CE.011.N



ESEMPIO TIPICO DI CIRCUITO TYPICAL CIRCUIT EXAMPLE

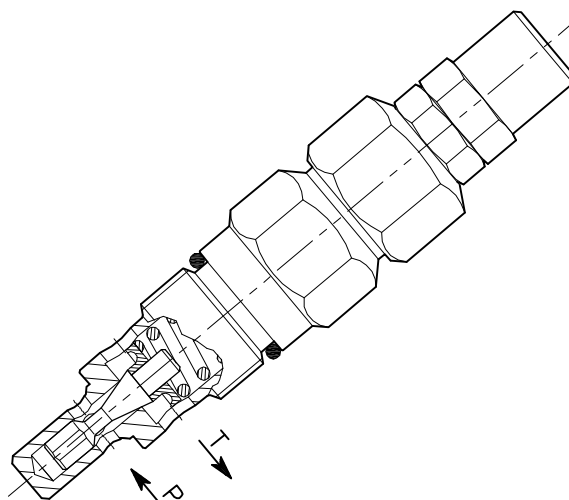
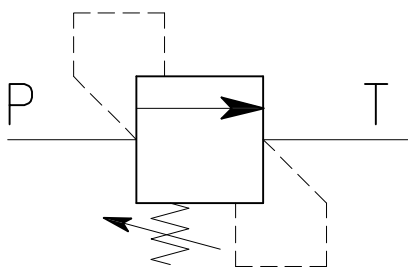


Si raccomanda l'esatta esecuzione della sede
The valve seat should be perfectly tooled

CODICE DI ORDINAZIONE HOW TO ORDER

002 766 0 X 0

Campo taratura / Setting range				Regolazione Adjustment
766		778		
Campo taratura 10÷260 bar (molla colore verde) Setting range 10÷260 bar (green spring)		Campo taratura 20÷350 bar (molla colore giallo) Setting range 20÷350 bar (yellow spring)		X Grano - Dowel H Piombata - Sealed
Taratura standard (Q=5 l/1')	Incr. press. - bar giro/vite	Taratura standard (Q=5 l/1')	Incr. press. - bar giro/vite	
Std. bar setting (Q=5 l/1')	Pressure rise - turn of screw (--)	Std. bar setting (Q=5 l/1')	Pressure rise - turn of screw (--)	
180 bar		320 bar		

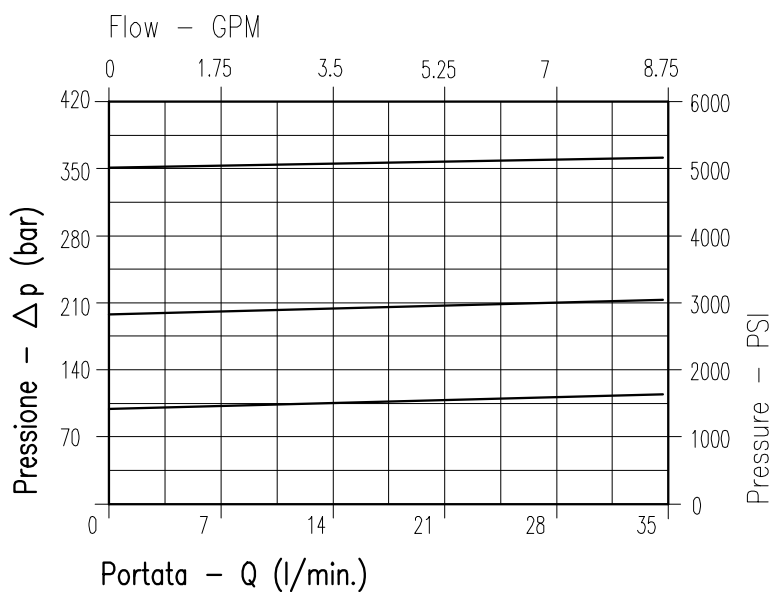


CARATTERISTICHE

Luce nominale	DN 8
Portata min/max	35 l/min - 9.2 GPM
Pressione di lavoro max.	350 bar - 5075 PSI
Pressione max. di taratura	350 bar - 5075 PSI
Temperatura ambiente	-30°C + 50°C
Temperatura olio	-30°C + 80°C
Filtraggio consigliato	30÷50 micron
Coppia di serraggio	50÷59 Nm
Peso	0.243 kg

PERFORMANCE

Rated size
Min/max flow-rate
Max working pressure
Max setting pressure
Room temperature
Oil temperature
Recommended filtration
Tightening torque
Weight



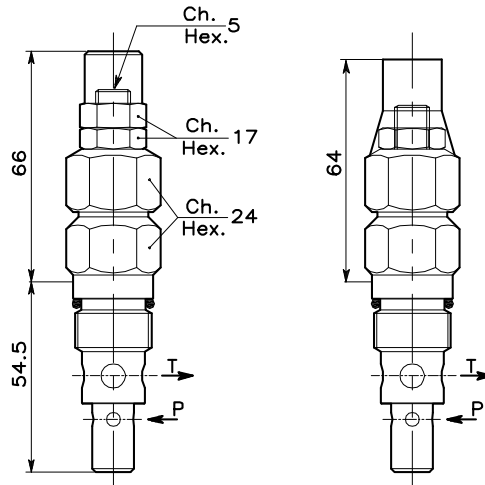
Viscosità olio 46 cSt a 50°C
Oil viscosity 46 cSt at 50°C

VALVOLA DI MASSIMA PRESSIONE A CARTUCCIA AD AZIONE DIRETTA CON OTTURATORE CONICO CARTRIDGE RELIEF, DIRECT ACTING POPPET TYPE VALVE

REGOLAZIONE
ADJUSTMENT

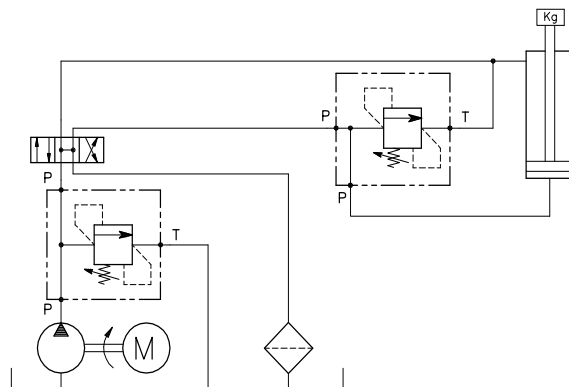
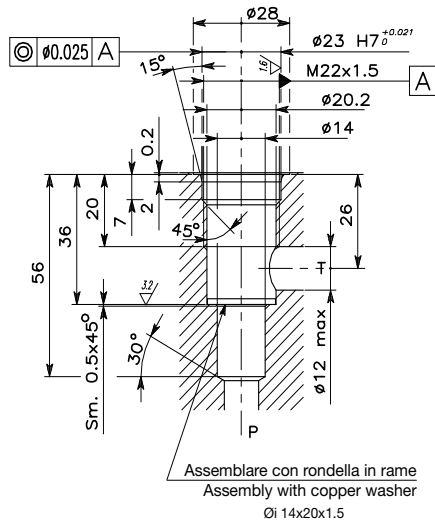
Grano
Dowel
(X)

Piombata
Sealed
(K)



CAVITA' CAVITY CE.007.L

ESEMPIO TIPICO DI CIRCUITO TYPICAL CIRCUIT EXAMPLE



Si raccomanda l'esatta esecuzione della sede
The valve seat should be perfectly tooled

CODICE DI ORDINAZIONE HOW TO ORDER

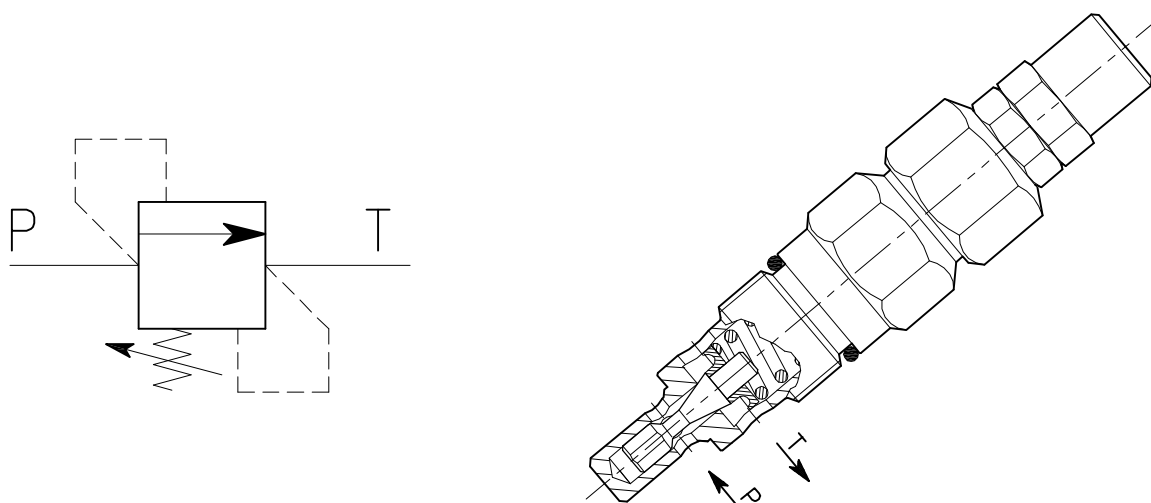
002 003 0 X 0

Campo taratura / Setting range					
003		113		114	
Campo taratura 5÷100 bar (molla colore blu) Setting range 5÷100 bar (blue spring)		Campo taratura 10÷210 bar (molla colore verde) Setting range 10÷210 bar (green spring)		Campo taratura 20÷350 bar (molla colore giallo) Setting range 20÷350 bar (yellow spring)	
Taratura standard (Q=5 l/1')	Incr. press. - bar giro/vite	Taratura standard (Q=5 l/1')	Incr. press. - bar giro/vite	Taratura standard (Q=5 l/1')	Incr. press. - bar giro/vite
Std. bar setting (Q=5 l/1')	Pressure rise - turn of screw	Std. bar setting (Q=5 l/1')	Pressure rise - turn of screw	Std. bar setting (Q=5 l/1')	Pressure rise - turn of screw
80 bar	(--)	180 bar	(--)	320 bar	(--)

Regolazione Adjustment

X Grano - Dowel

K Piombata - Sealed

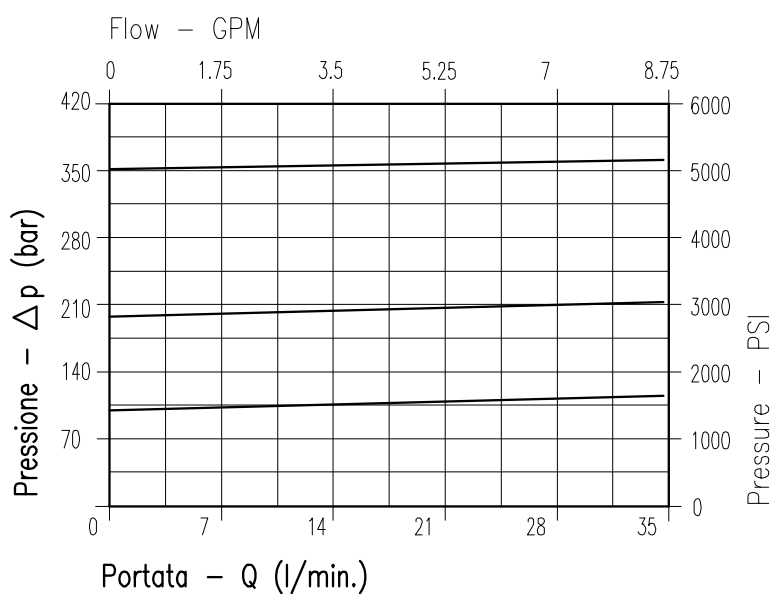


CARATTERISTICHE

Luca nominale	DN 8
Portata min/max	35 l/min - 9.2 GPM
Pressione di lavoro max.	350 bar - 5075 PSI
Pressione max. di taratura	350 bar - 5075 PSI
Temperatura ambiente	-30°C + 50°C
Temperatura olio	-30°C + 80°C
Filtraggio consigliato	30÷50 micron
Coppia di serraggio	46÷51 Nm
Peso	0.213 kg

PERFORMANCE

Rated size
Min/max flow-rate
Max working pressure
Max setting pressure
Room temperature
Oil temperature
Recommended filtration
Tightening torque
Weight



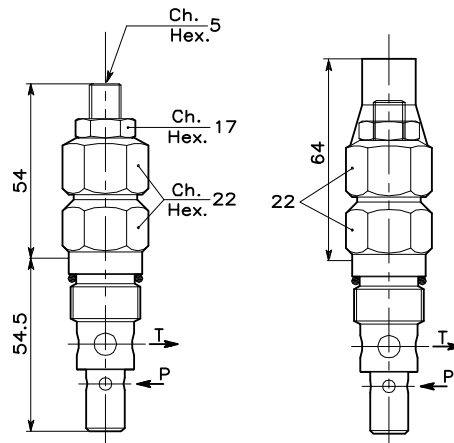
Viscosità olio 46 cSt a 50°C
Oil viscosity 46 cSt at 50°C

VALVOLA DI MASSIMA PRESSIONE A CARTUCCIA AD AZIONE DIRETTA CON OTTURATORE CONICO CARTRIDGE RELIEF, DIRECT ACTING POPPET TYPE VALVE

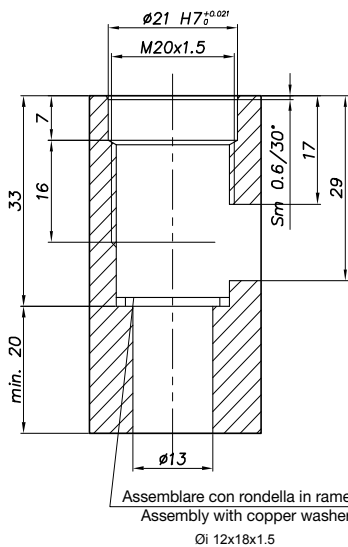
REGOLAZIONE
ADJUSTMENT

Grano
Dowel
(X)

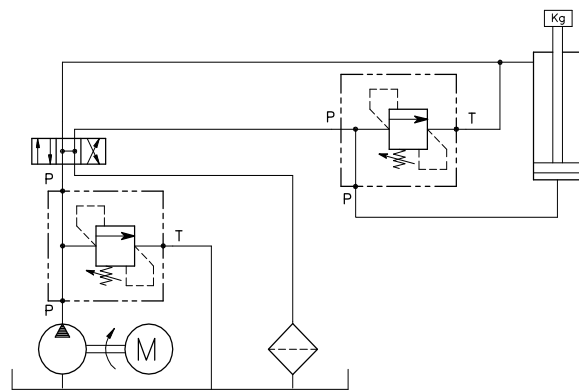
Piombata
Sealed
(K)



CAVITA' CAVITY CE.130.N



ESEMPIO TIPICO DI CIRCUITO TYPICAL CIRCUIT EXAMPLE



Si raccomanda l'esatta esecuzione della sede
The valve seat should be perfectly tooled

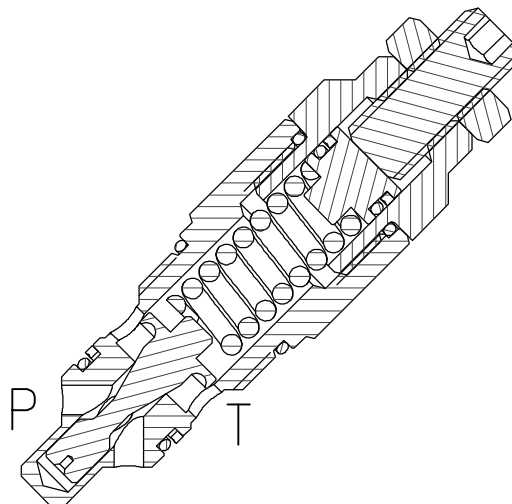
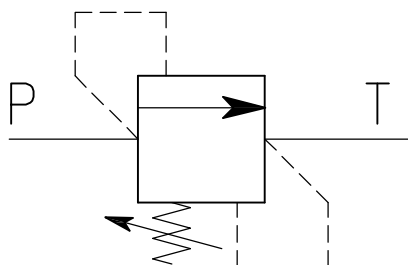
CODICE DI ORDINAZIONE HOW TO ORDER

002 747 0 X 0

Campo taratura / Setting range					
747		746		745	
Campo taratura 5÷100 bar (molla colore blu)		Campo taratura 10÷210 bar (molla colore verde)		Campo taratura 20÷350 bar (molla colore giallo)	
Setting range 5÷100 bar (blue spring)		Setting range 10÷210 bar (green spring)		Setting range 20÷350 bar (yellow spring)	
Taratura standard (Q=5 l/1')	Incr. press. - bar giro/vite	Taratura standard (Q=5 l/1')	Incr. press. - bar giro/vite	Taratura standard (Q=5 l/1')	Incr. press. - bar giro/vite
Std. bar setting (Q=5 l/1')	Pressure rise - turn of screw	Std. bar setting (Q=5 l/1')	Pressure rise - turn of screw	Std. bar setting (Q=5 l/1')	Pressure rise - turn of screw
80 bar	(--)	180 bar	(--)	320 bar	(--)

Regolazione Adjustment

X	Grano - Dowel
K	Piombata - Sealed

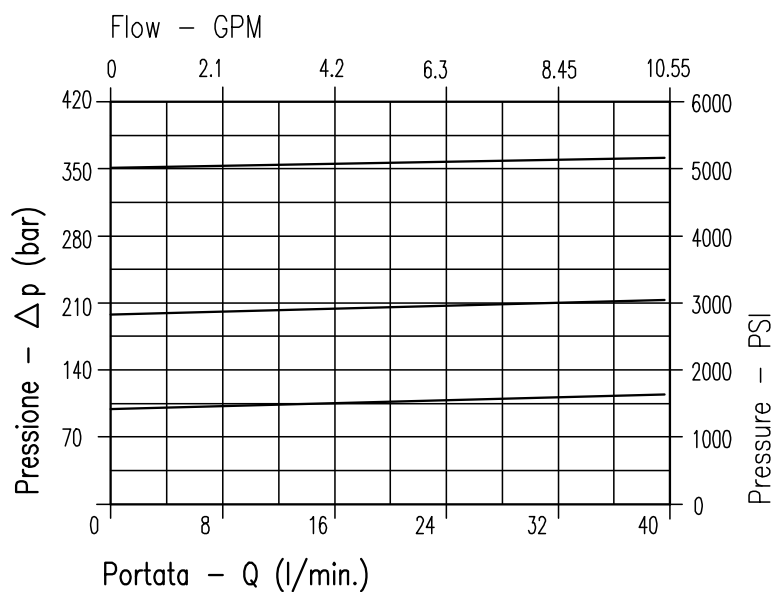


CARATTERISTICHE

Luce nominale	DN 8
Portata min/max	40 l/min - 10.55 GPM
Pressione di lavoro max.	350 bar - 5075 PSI
Pressione max. di taratura	350 bar - 5075 PSI
Temperatura ambiente	-30°C + 50°C
Temperatura olio	-30°C + 80°C
Filtraggio consigliato	30÷50 micron
Coppia di serraggio	50÷59 Nm
Peso	0.155 kg

PERFORMANCE

Rated size
Min/max flow-rate
Max working pressure
Max setting pressure
Room temperature
Oil temperature
Recommended filtration
Tightening torque
Weight

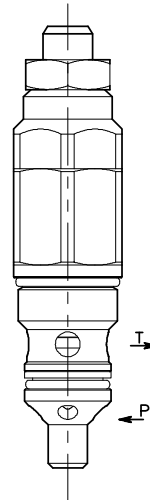
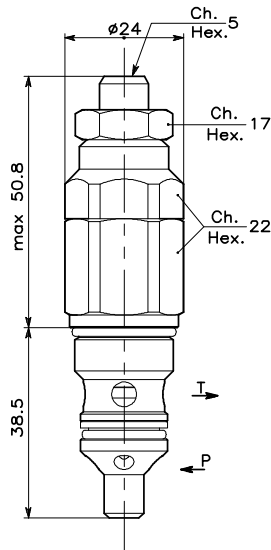


Viscosità olio 46 cSt a 50°C
Oil viscosity 46 cSt at 50°C

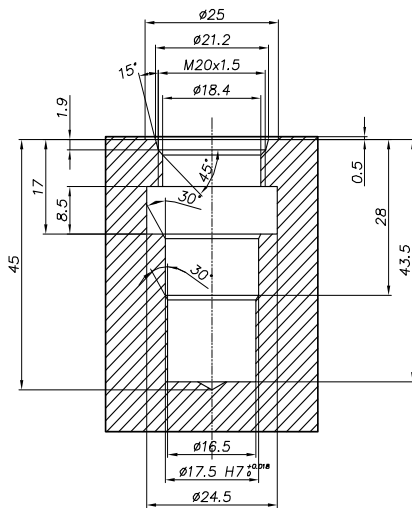
VALVOLA DI MASSIMA PRESSIONE A CARTUCCIA AD AZIONE DIRETTA CON OTTURATORE CONICO CARTRIDGE RELIEF, DIRECT ACTING POPPET TYPE VALVE

REGOLAZIONE
ADJUSTMENT →

Grano
Dowel

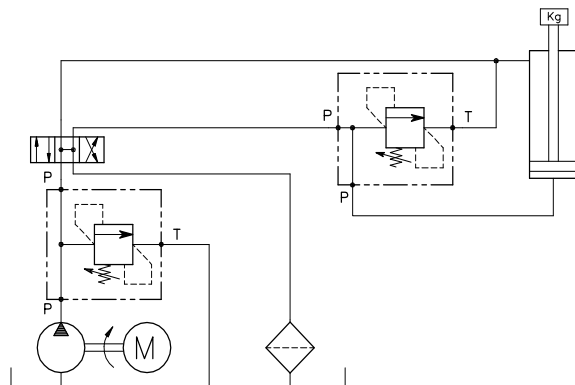


CAVITA' CAVITY CE.134.N



Si raccomanda l'esatta esecuzione della sede
The valve seat should be perfectly tooled

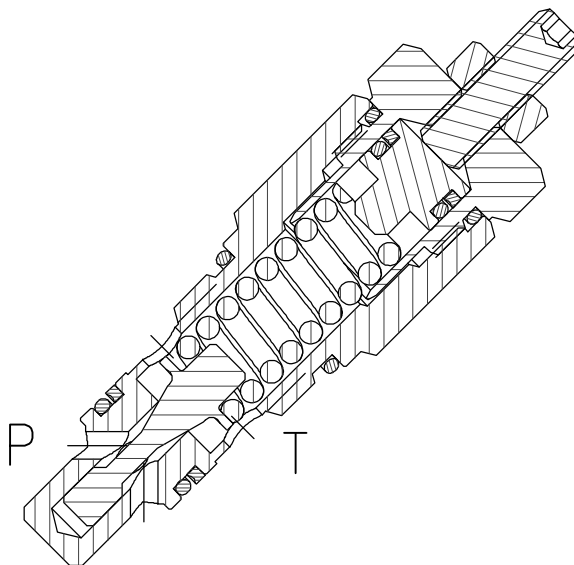
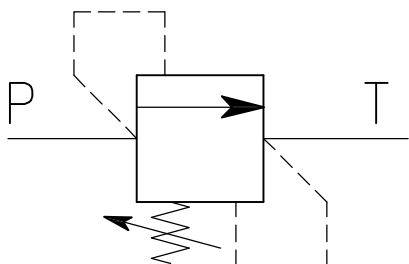
ESEMPIO TIPICO DI CIRCUITO TYPICAL CIRCUIT EXAMPLE



CODICE DI ORDINAZIONE HOW TO ORDER

002 769 X X 0

Campo taratura / Setting range					
X		U		K	
Campo taratura 5÷100 bar (molla colore blu) Setting range 5÷100 bar (blue spring)		Campo taratura 10÷210 bar (molla colore verde) Setting range 10÷210 bar (green spring)		Campo taratura 20÷350 bar (molla colore giallo) Setting range 20÷350 bar (yellow spring)	
Taratura standard (Q=5 l/1')	Incr. press. - bar giro/vite	Taratura standard (Q=5 l/1')	Incr. press. - bar giro/vite	Taratura standard (Q=5 l/1')	Incr. press. - bar giro/vite
Std. bar setting (Q=5 l/1')	Pressure rise - turn of screw	Std. bar setting (Q=5 l/1')	Pressure rise - turn of screw	Std. bar setting (Q=5 l/1')	Pressure rise - turn of screw
80 bar	(--)	180 bar	(--)	320 bar	(--)

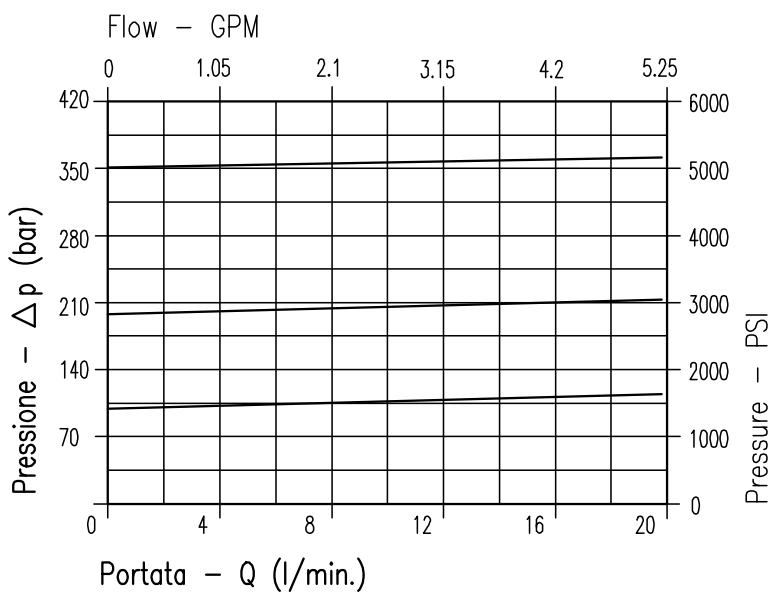


CARATTERISTICHE

Luce nominale	DN 8
Portata min/max	40 l/min - 10.55 GPM
Pressione di lavoro max.	350 bar - 5075 PSI
Pressione max. di taratura	350 bar - 5075 PSI
Temperatura ambiente	-30°C + 50°C
Temperatura olio	-30°C + 80°C
Filtraggio consigliato	30÷50 micron
Coppia di serraggio	50÷59 Nm
Peso	0.155 kg

PERFORMANCE

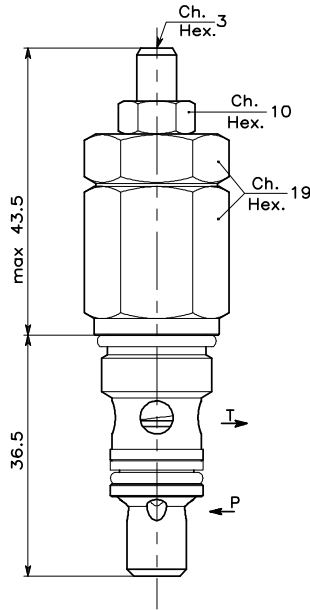
Rated size
Min/max flow-rate
Max working pressure
Max setting pressure
Room temperature
Oil temperature
Recommended filtration
Tightening torque
Weight



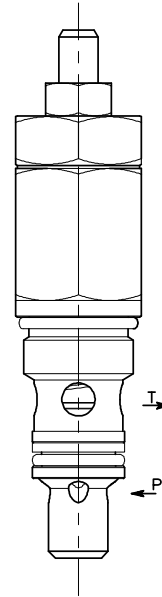
Viscosità olio 46 cSt a 50°C
Oil viscosity 46 cSt at 50°C

VALVOLA DI MASSIMA PRESSIONE A CARTUCCIA AD AZIONE DIRETTA CON OTTURATORE CONICO CARTRIDGE RELIEF, DIRECT ACTING POPPET TYPE VALVE

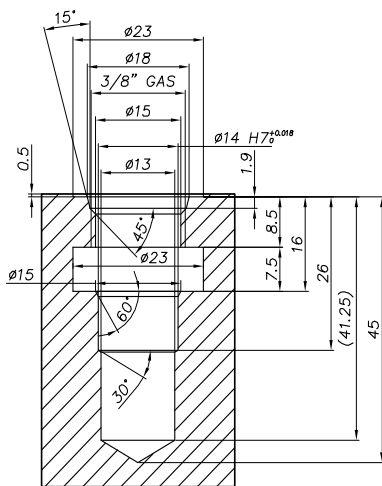
REGOLAZIONE
ADJUSTMENT →



Grano
Dowel

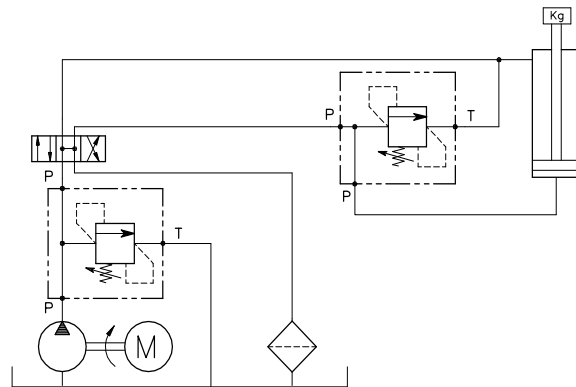


CAVITA' CAVITY CE.133.N



Si raccomanda l'esatta esecuzione della sede
The valve seat should be perfectly tooled

ESEMPIO TIPICO DI CIRCUITO TYPICAL CIRCUIT EXAMPLE

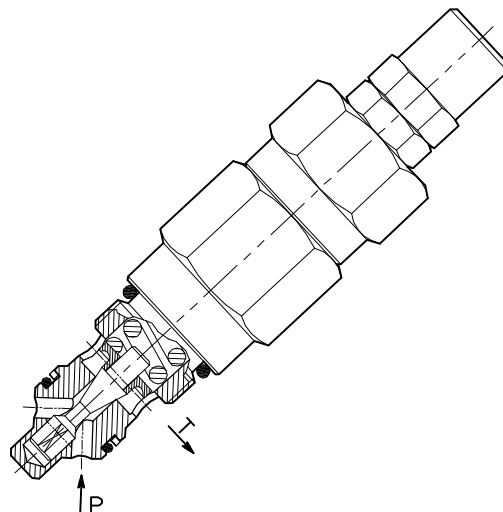
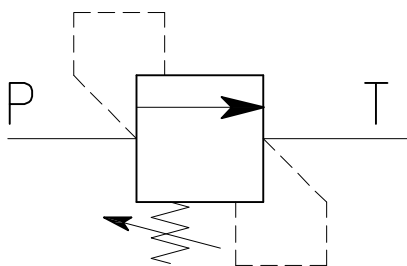


CODICE DI ORDINAZIONE HOW TO ORDER

002 768 X X 0

Campo taratura / Setting range					
X		U		K	
Campo taratura 5÷100 bar (molla colore blu) Setting range 5÷100 bar (blue spring)		Campo taratura 10÷210 bar (molla colore verde) Setting range 10÷210 bar (green spring)		Campo taratura 20÷350 bar (molla colore giallo) Setting range 20÷350 bar (yellow spring)	
Taratura standard (Q=5 l/1')	Incr. press. - bar giro/vite	Taratura standard (Q=5 l/1')	Incr. press. - bar giro/vite	Taratura standard (Q=5 l/1')	Incr. press. - bar giro/vite
Std. bar setting (Q=5 l/1')	Pressure rise - turn of screw	Std. bar setting (Q=5 l/1')	Pressure rise - turn of screw	Std. bar setting (Q=5 l/1')	Pressure rise - turn of screw
80 bar	(--)	180 bar	(--)	320 bar	(--)

VMP-45-...-SN

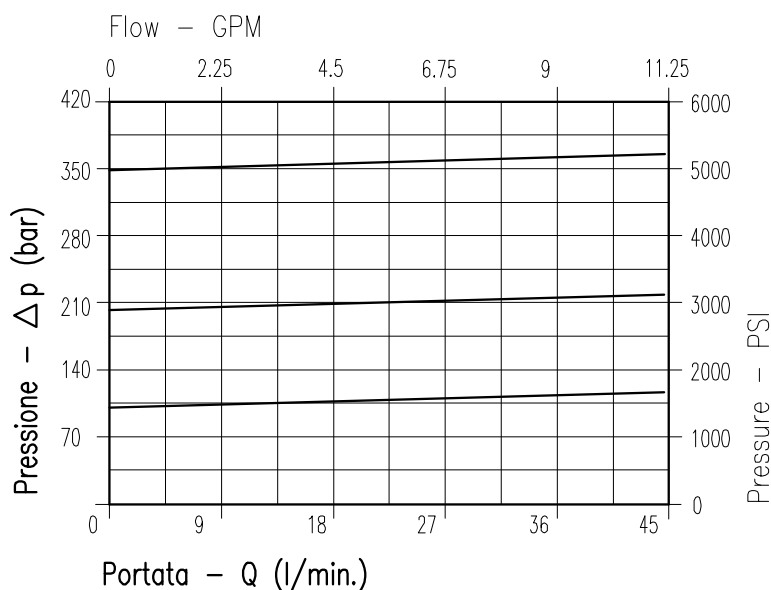


CARATTERISTICHE

Luce nominale	DN 9
Portata min/max	45 l/min - 11.9 GPM
Pressione di lavoro max.	350 bar - 5075 PSI
Pressione max. di taratura	350 bar - 5075 PSI
Temperatura ambiente	-30°C + 50°C
Temperatura olio	-30°C + 80°C
Filtraggio consigliato	30÷50 micron
Coppia di serraggio	60÷69 Nm
Peso	0.313 kg

PERFORMANCE

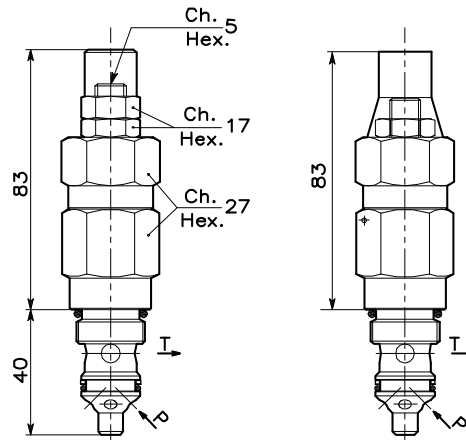
Rated size
Min/max flow-rate
Max working pressure
Max setting pressure
Room temperature
Oil temperature
Recommended filtration
Tightening torque
Weight



VALVOLA DI MASSIMA PRESSIONE A CARTUCCIA AD AZIONE DIRETTA CON OTTURATORE CONICO CARTRIDGE RELIEF, DIRECT ACTING POPPET TYPE VALVE

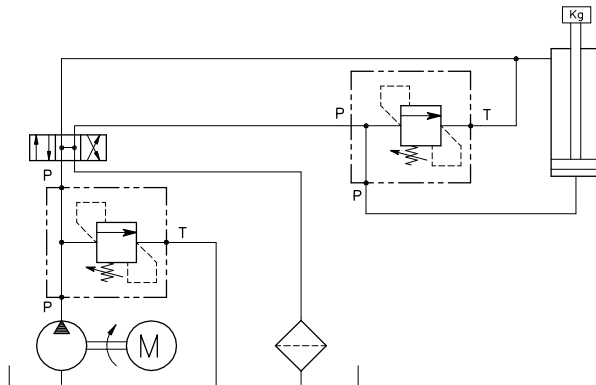
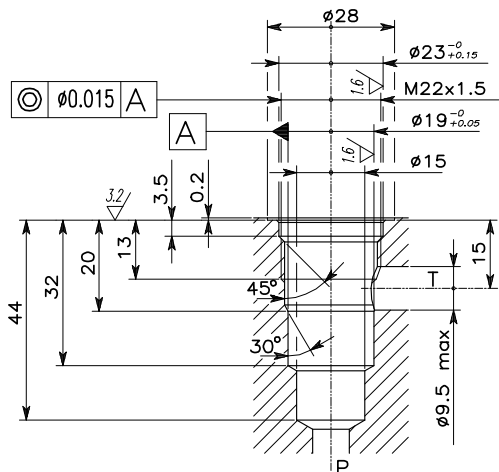
REGOLAZIONE
ADJUSTMENT → Grano
Dowel
(X)

Piombata
Sealed
(K)



CAVITA' CAVITY CE.009.L/N

ESEMPIO TIPICO DI CIRCUITO TYPICAL CIRCUIT EXAMPLE



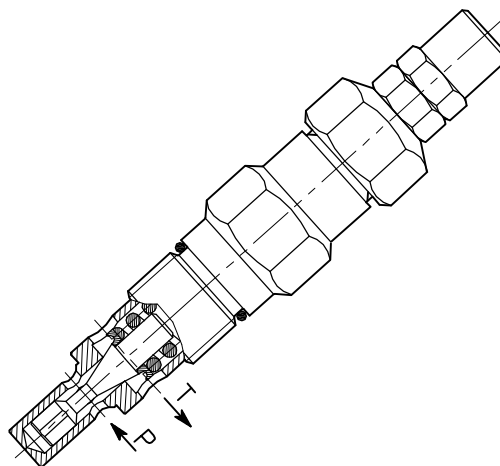
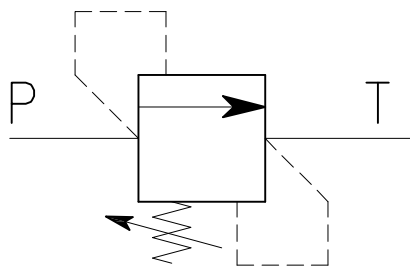
Si raccomanda l'esatta esecuzione della sede
The valve seat should be perfectly tooled

CODICE DI ORDINAZIONE HOW TO ORDER

002 035 0 X 0

Campo taratura / Setting range					
035		268		269	
Campo taratura 5÷100 bar (molla colore blu)		Campo taratura 10÷210 bar (molla colore verde)		Campo taratura 20÷350 bar (molla colore giallo)	
Setting range 5÷100 bar (blue spring)		Setting range 10÷210 bar (green spring)		Setting range 20÷350 bar (yellow spring)	
Taratura standard (Q=5 l/1')	Incr. press. - bar giro/vite	Taratura standard (Q=5 l/1')	Incr. press. - bar giro/vite	Taratura standard (Q=5 l/1')	Incr. press. - bar giro/vite
Std. bar setting (Q=5 l/1')	Pressure rise - turn of screw	Std. bar setting (Q=5 l/1')	Pressure rise - turn of screw	Std. bar setting (Q=5 l/1')	Pressure rise - turn of screw
80 bar	(--)	180 bar	(--)	320 bar	(--)

Regolazione Adjustment	
X	Grano - Dowel
K	Piombata - Sealed

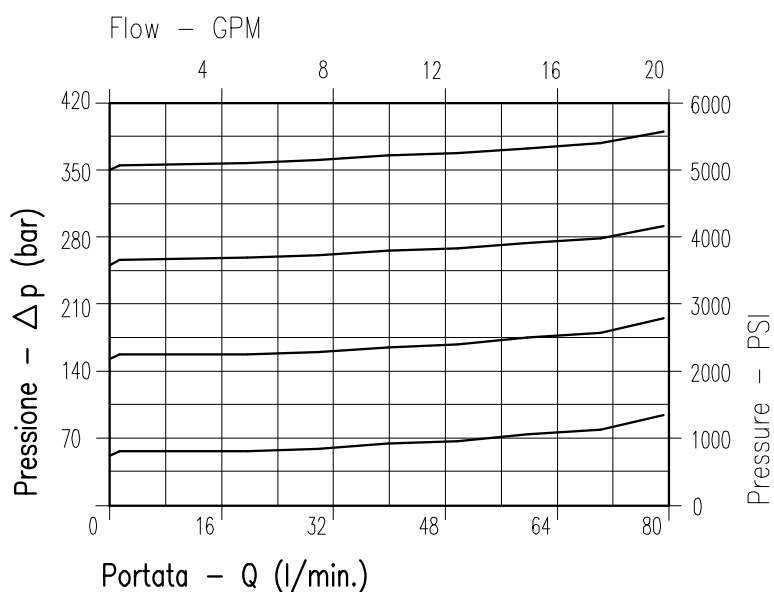


CARATTERISTICHE

Luca nominale	DN 8
Portata max	80 l/min - 21 GPM
Pressione di lavoro max.	350 bar - 5075 PSI
Pressione max. di taratura	350 bar - 5075 PSI
Temperatura ambiente	-30°C + 50°C
Temperatura olio	-30°C + 80°C
Filtraggio consigliato	30÷50 micron
Coppia di serraggio	60÷69 Nm
Peso	0.382 kg

PERFORMANCE

Rated size
Max flow-rate
Max working pressure
Max setting pressure
Room temperature
Oil temperature
Recommended filtration
Tightening torque
Weight



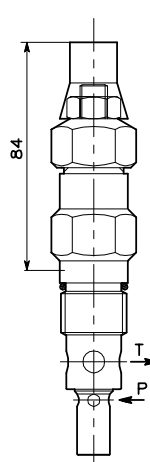
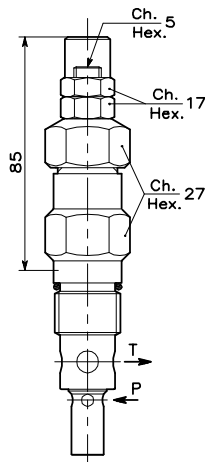
Viscosità olio 46 cSt a 50°C
Oil viscosity 46 cSt at 50°C

VALVOLA DI MASSIMA PRESSIONE A CARTUCCIA AD AZIONE DIRETTA CON OTTURATORE CONICO CARTRIDGE RELIEF, DIRECT ACTING POPPET TYPE VALVE

REGOLAZIONE
ADJUSTMENT

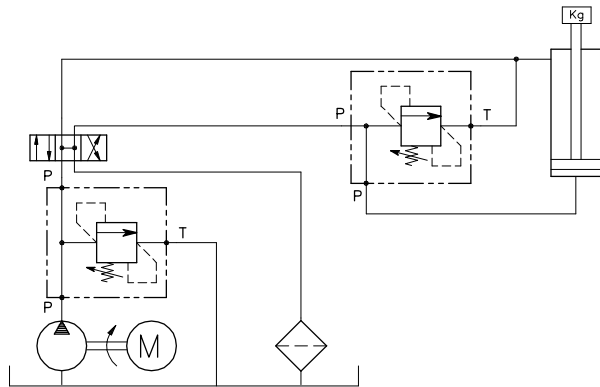
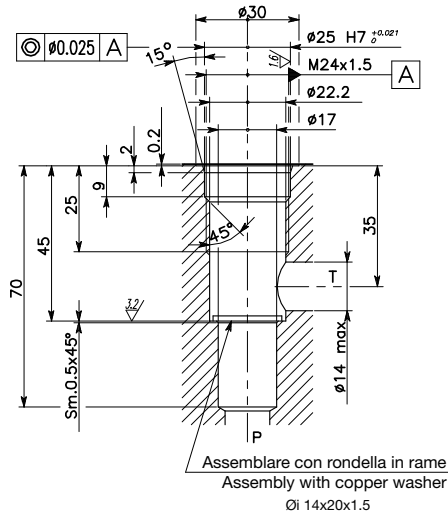
Grano
Dowel
(X)

Piombata
Sealed
(K)



CAVITA' CE.010.L CAVITY

ESEMPIO TIPICO DI CIRCUITO TYPICAL CIRCUIT EXAMPLE



Si raccomanda l'esatta esecuzione della sede
The valve seat should be perfectly tooled

CODICE DI ORDINAZIONE HOW TO ORDER

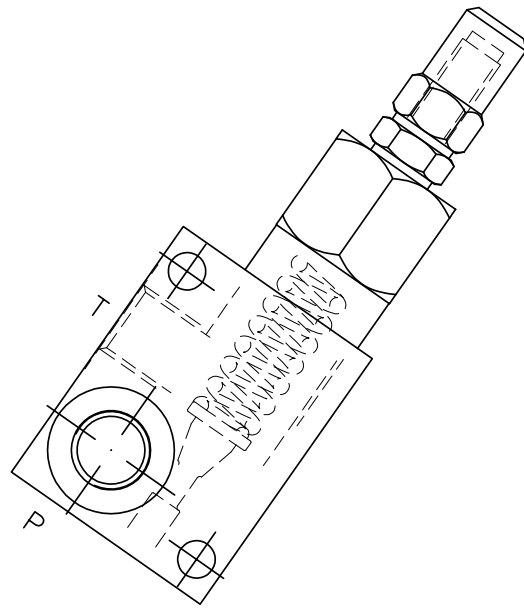
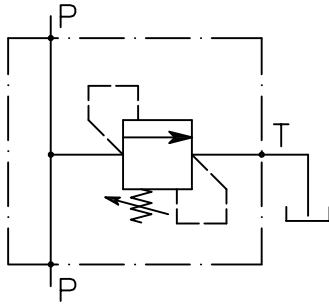
002 005 0 X 0

Regolazione
Adjustment

X Grano - Dowel
K Piombata - Sealed

Campo taratura / Setting range											
005		163		164		165		166		315	
Campo taratura 5÷50 bar (molla colore blu)		Campo taratura 10÷100 bar (molla colore nero)		Campo taratura 10÷150 bar (molla colore verde)		Campo taratura 25÷250 bar (molla colore giallo)		Campo taratura 50÷310 bar (molla colore rosso)		Campo taratura 150÷350 bar (molla speciale)	
Setting range 5÷50 bar (blue spring)		Setting range 10÷100 bar (black spring)		Setting range 10÷150 bar (green spring)		Setting range 25÷250 bar (yellow spring)		Setting range 50÷310 bar (red spring)		Setting range 150÷350 bar (special spring)	
Taratura standard (Q=5 l/1')	Incr. press. - bar giro/vite	Taratura standard (Q=5 l/1')	Incr. press. - bar giro/vite	Taratura standard (Q=5 l/1')	Incr. press. - bar giro/vite	Taratura standard (Q=5 l/1')	Incr. press. - bar giro/vite	Taratura standard (Q=5 l/1')	Incr. press. - bar giro/vite	Taratura standard (Q=5 l/1')	Incr. press. - bar giro/vite
Std. bar setting (Q=5 l/1')	Pressure rise - turn of screw	Std. bar setting (Q=5 l/1')	Pressure rise - turn of screw	Std. bar setting (Q=5 l/1')	Pressure rise - turn of screw	Std. bar setting (Q=5 l/1')	Pressure rise - turn of screw	Std. bar setting (Q=5 l/1')	Pressure rise - turn of screw	Std. bar setting (Q=5 l/1')	Pressure rise - turn of screw
40 bar	(--)	80 bar	(--)	120 bar	(--)	210 bar	(--)	300 bar	(--)	320 bar	(--)

A-VMP-PIB-...-SL



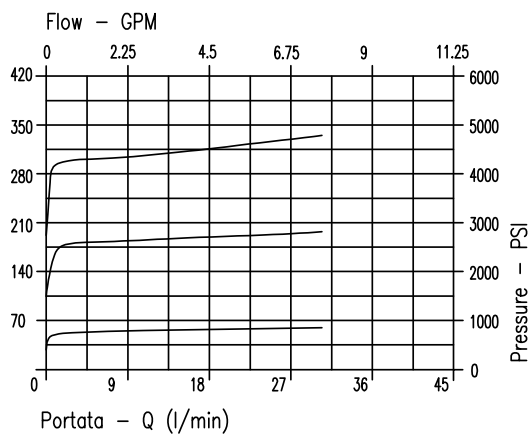
CARATTERISTICHE

Luce nominale	8 DN
Portata max	Vedi tabella/see table
Pressione di lavoro max	350 bar 5075 PSI
Pressione max. di taratura	300 bar 4350 PSI
Temperatura ambiente	-30°C + 50°C
Temperatura olio	-30°C + 80°C
Filtraggio consigliato	30 ÷ 50
Peso valvola	Vedi tabella/see table

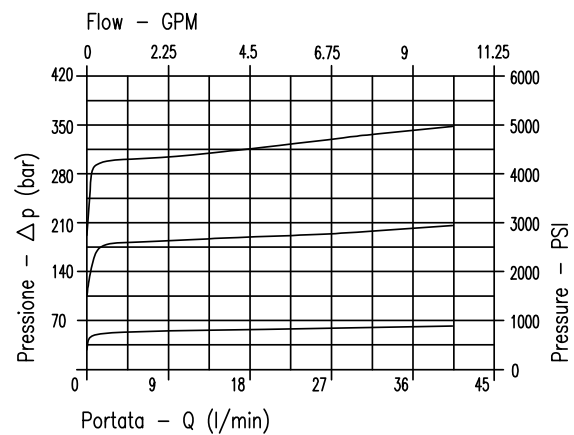
PERFORMANCE

Rated size
Max flow-rate
Max working pressure
Max setting pressure
Room temperature
Oil temperature
Recommended filtration
Valve weight

Viscosita' olio 46 cSt a 50°C
Oil viscosity 46 cSt at 50°C



Viscosita' olio 46 cSt a 50°C
Oil viscosity 46 cSt at 50°C

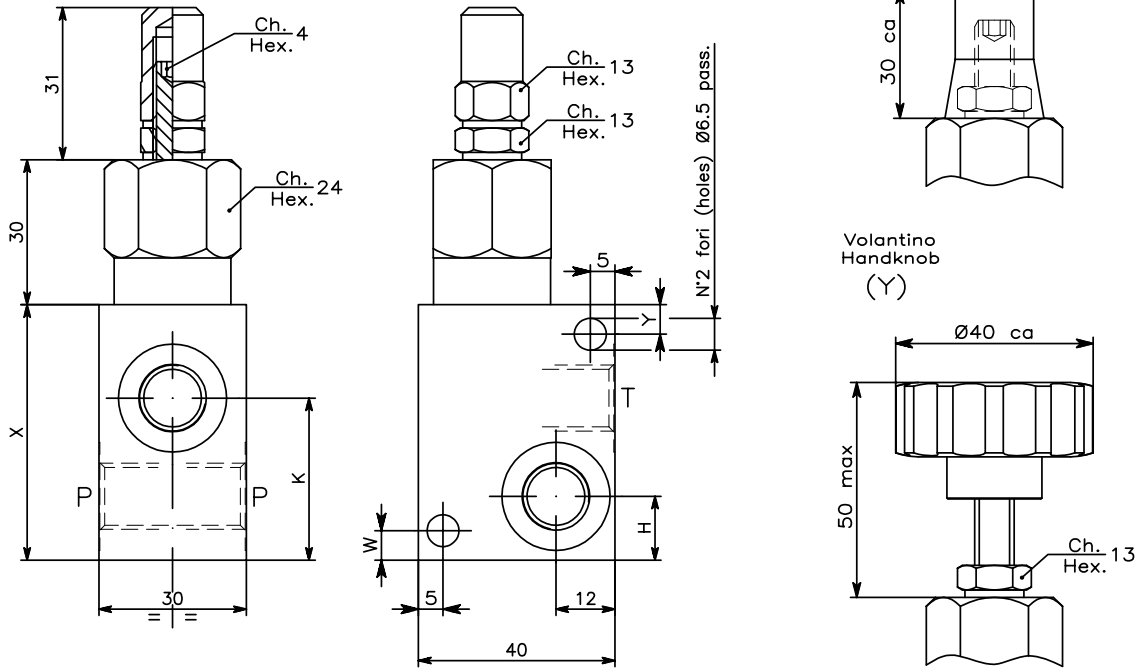


VALVOLA DI MASSIMA PRESSIONE AD AZIONE DIRETTA CON COLLETTORE ED OTTURATORE CONICO. TIPO PICCOLO
DIRECT ACTING RELIEF VALVE, POPPET TYPE WITH BODY. SMALL SERIES

REGOLAZIONE
ADJUSTMENT →

Grano Dowel
(X)

Piombata (Tappo plastica)
Sealed (Plastic cap)
(K)



**DIMENSIONI
DIMENSIONS**

Codice Code	Attacchi Port size P-T	X	Y	W	H	K	Portata Max max Flow l/min (GPM)	Peso weight Kg
001	1/4" GAS	52	6	6	13	33	30-7.93	0.51
002	3/8" GAS	55	5	7	15	35.5	40-10.57	0.52

**CODICE DI ORDINAZIONE
HOW TO ORDER**

N02 001 A X 0 . A

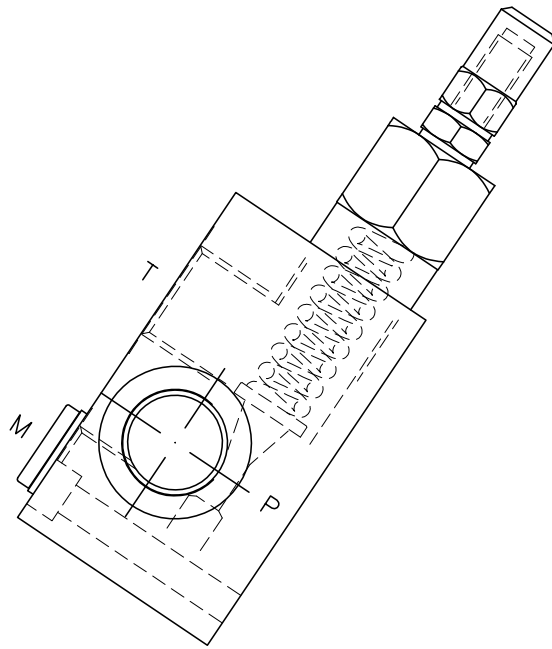
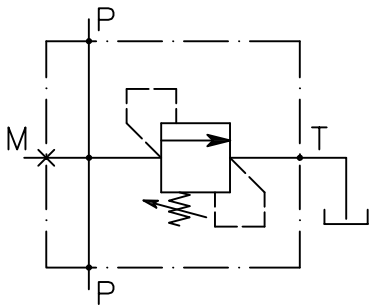
Numero valvola / Valve number
001
002

Campo taratura 10 - 50 bar setting range 10 - 50 bar	
A	taratura standard (Q=5 l/min) standard setting 25 bar
	incr. press. bar/giro-vite pressure rise (Q=5 l/min) 7 bar
Campo taratura 10 - 180 bar setting range 10 - 180 bar	
C	taratura standard (Q=5 l/min) standard setting 90 bar
	incr. press. bar/giro-vite pressure rise (Q=5 l/min) 30 bar
Campo taratura 80 - 300 bar setting range 80 - 300 bar	
E	taratura standard (Q=5 l/min) standard setting 150 bar
	incr. press. bar/giro-vite pressure rise (Q=5 l/min) 50 bar

Regolazione Adjustment	
X	Grano dowel
K	Piombato sealed
Y	Volantino handknob

Materiale collettore Body material
Acciaio zincato
Zinc plated steel

A-VMP-PIB-...-SP



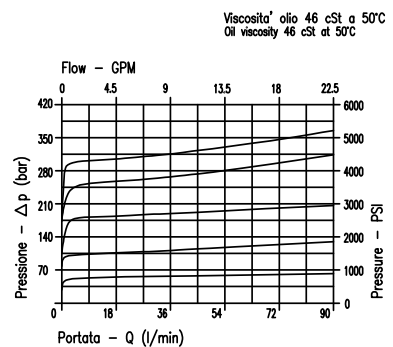
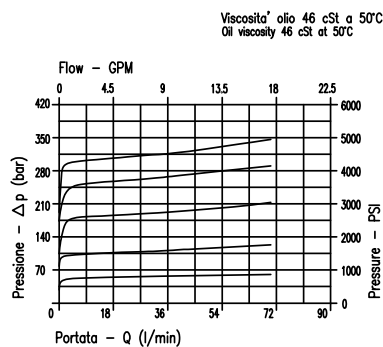
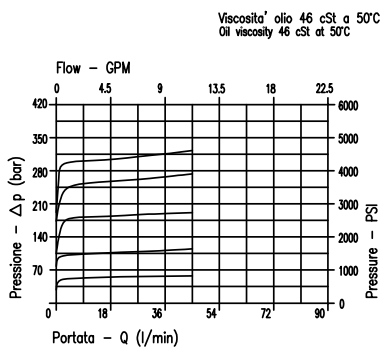
CARATTERISTICHE

Luce nominale
 Portata min/max
 Pressione di lavoro max
 Pressione max. di taratura
 Temperatura ambiente
 Temperatura olio
 Filtraggio consigliato
 Peso valvola

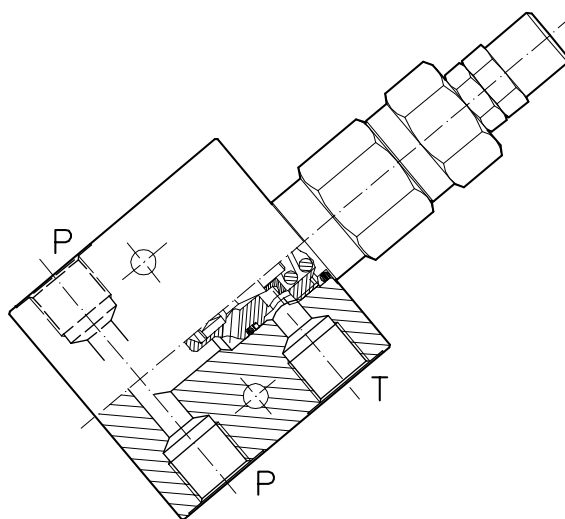
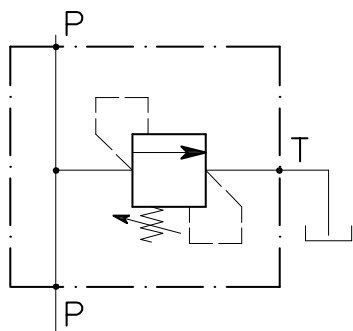
8.5 DN
Vedi tabella/see table
350 bar 5075 PSI
300 bar 4350 PSI
-30°C + 50°C
-30°C + 80°C
30 ÷ 50
Vedi tabella/see table

PERFORMANCE

Rated size
 Min/max flow-rate
 Max working pressure
 Max setting pressure
 Room temperature
 Oil temperature
 Recommended filtration
 Valve weight



VMP-45-....-C-....-L-SN

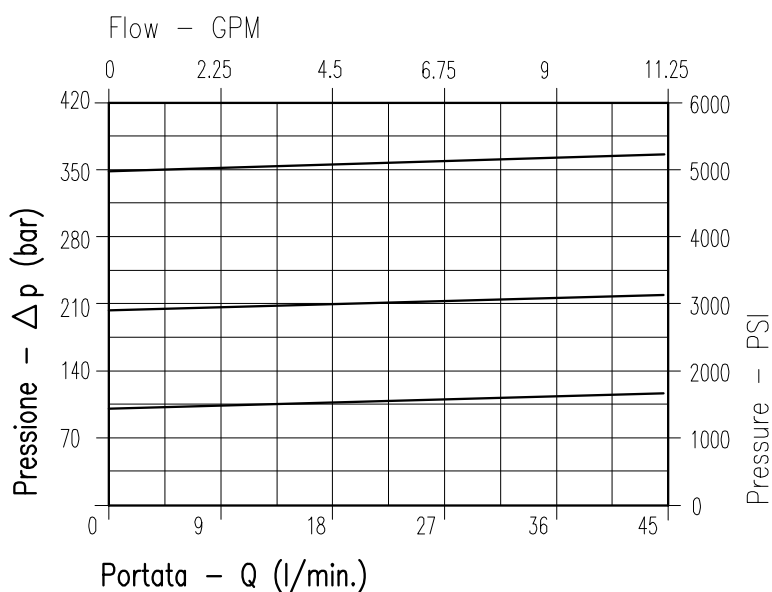


CARATTERISTICHE

Luce nominale	DN 9
Portata min/max	45 l/min - 11.9 GPM
Pressione di lavoro max.	350 bar - 5075 PSI
Pressione max. di taratura	350 bar - 5075 PSI
Temperatura ambiente	-30°C + 50°C
Temperatura olio	-30°C + 80°C
Filtraggio consigliato	30÷50 micron
Peso 3/8" GAS	0.711 Kg
Peso 1/2" GAS	0.690 Kg

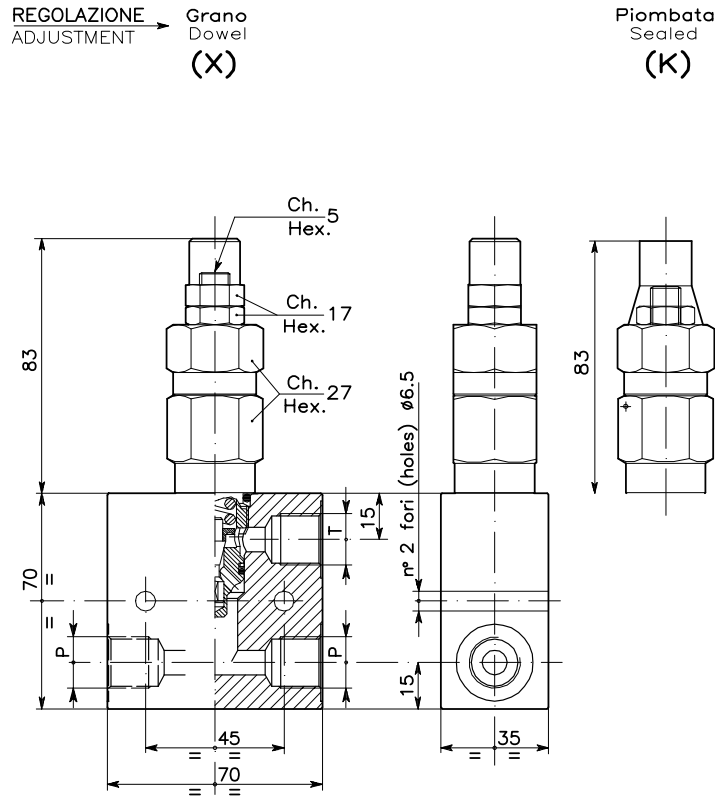
PERFORMANCE

Rated size
Min/max flow-rate
Max working pressure
Max setting pressure
Room temperature
Oil temperature
Recommended filtration
Weight 3/8" GAS
Weight 1/2" GAS



Viscosità olio 46 cSt a 50°C
Oil viscosity 46 cSt at 50°C

**VALVOLA DI MASSIMA PRESSIONE A CARTUCCIA AD AZIONE DIRETTA
CON OTTURATORE CONICO E COLLETTORE IN LINEA**
CARTRIDGE RELIEF DIRECT ACTING POPPET TYPE VALVE WITH IN LINE BODY



**DIMENSIONI
DIMENSIONS**

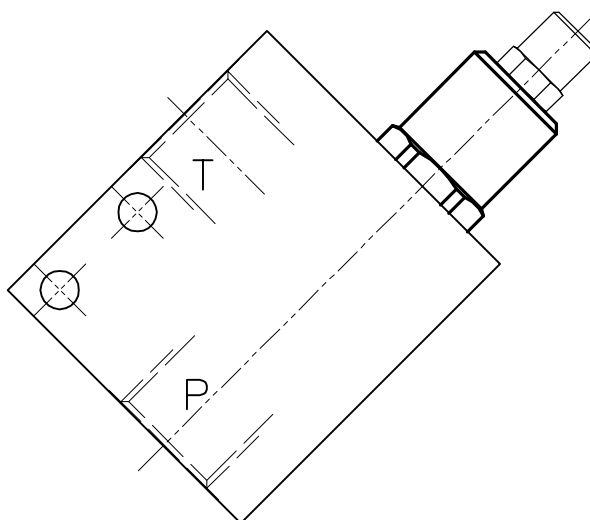
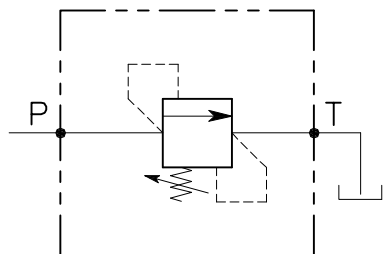
Campo taratura Setting range			Attacchi Port size P-T GAS (BSPP)
038	274	275	3/8"
039	276	277	1/2"

**CODICE DI ORDINAZIONE
HOW TO ORDER**

002 038 0 X 0 . A

Campo taratura / Setting range					
038		274		275	
039		276		277	
Campo taratura 5÷100 bar (molla colore blu) Setting range 5÷100 bar (blue spring)		Campo taratura 10÷210 bar (molla colore verde) Setting range 10÷210 bar (green spring)		Campo taratura 20÷350 bar (molla colore giallo) Setting range 20÷350 bar (yellow spring)	
Taratura standard (Q=5 l/1')	Incr. press. - bar giro/vite	Taratura standard (Q=5 l/1')	Incr. press. - bar giro/vite	Taratura standard (Q=5 l/1')	Incr. press. - bar giro/vite
Std. bar setting (Q=5 l/1')	Pressure rise - turn of screw	Std. bar setting (Q=5 l/1')	Pressure rise - turn of screw	Std. bar setting (Q=5 l/1')	Pressure rise - turn of screw
80 bar	(--)	180 bar	(--)	320 bar	(--)

Regolazione Adjustment	Materiale collettore Body material
X Grano - Dowel	Acciaio zincato Zinc plated steel
K Piombata - Sealed	

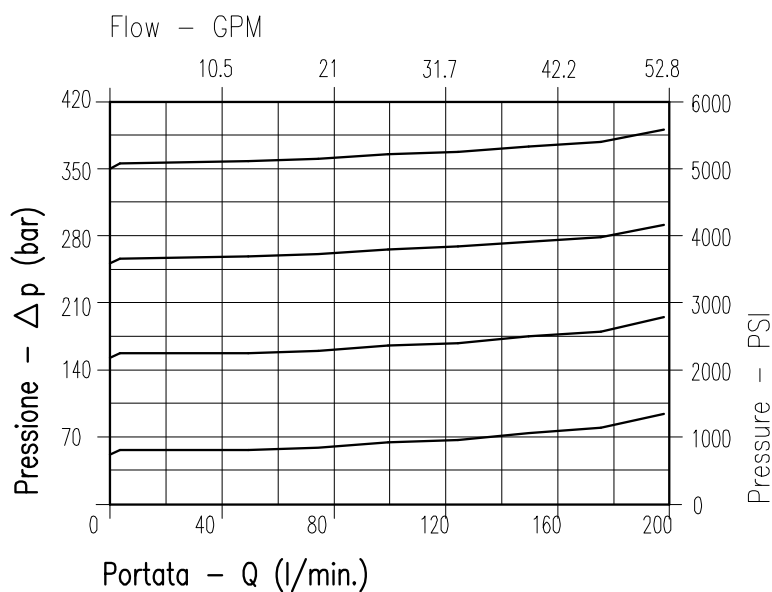


CARATTERISTICHE

Luce nominale	DN 14
Portata min/max	180 l/min - 45 GPM
Pressione di lavoro max.	350 bar - 5075 PSI
Pressione max. di taratura	300 bar - 4352 PSI
Temperatura ambiente	-30°C + 50°C
Temperatura olio	-30°C + 80°C
Filtraggio consigliato	30÷50 micron
Peso 1" GAS	1.492 Kg
Peso 1 1/4" GAS	

PERFORMANCE

Rated size
Min/max flow-rate
Max working pressure
Max setting pressure
Room temperature
Oil temperature
Recommended filtration
Weight 1" GAS
Weight 1 1/4" GAS

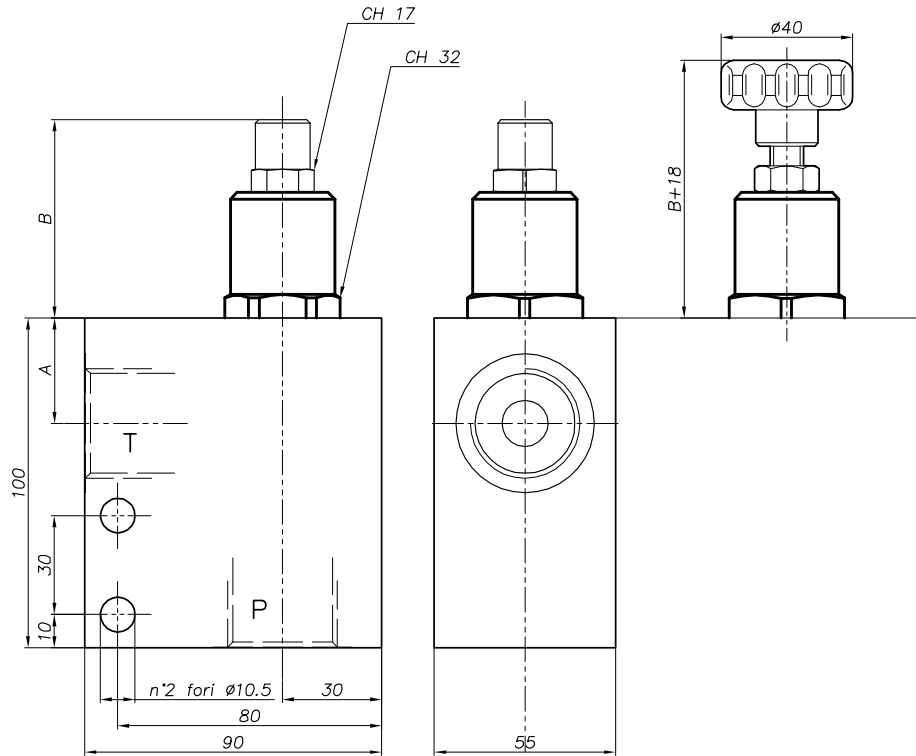


**VALVOLA DI MASSIMA PRESSIONE A CARTUCCIA AD AZIONE DIRETTA
CON OTTURATORE CONICO E COLLETTORE IN DERIVAZIONE**
CARTRIDGE RELIEF DIRECT ACTING POPPET TYPE VALVE WITH 90 DEGREE BODY

REGOLAZIONE
ADJUSTMENT →

Grano
Dowel
(X)

Volantino
Handknob
(Y)



**DIMENSIONI
DIMENSIONS**

Campo taratura Setting range	A	B	Attacchi Port size P-T GAS (BSPP)
787	32	60	1"
780	28	64	1 1/4"

**CODICE DI ORDINAZIONE
HOW TO ORDER**

002 787 0 X 0 . A

Campo taratura / Setting range

787

780

Campo taratura 60÷300 bar
(molla colore rosso)

Setting range 60÷300 bar
(red spring)

Taratura standard
(Q=5 l/1')

Incr. press. -
bar giro/vite

Std. bar setting
(Q=5 l/1')

Pressure rise -
turn of screw

250 bar

83 bar

Regolazione
Adjustment

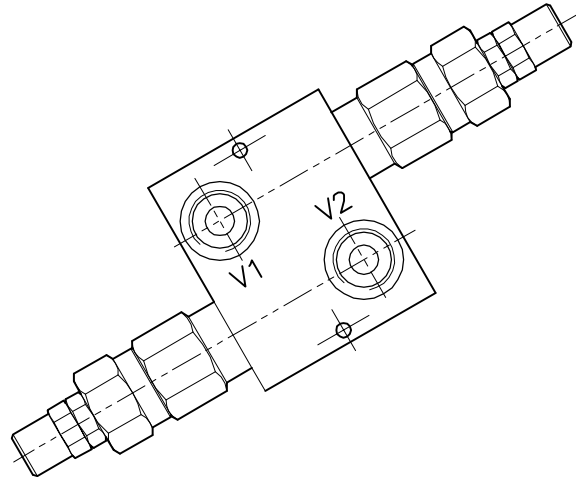
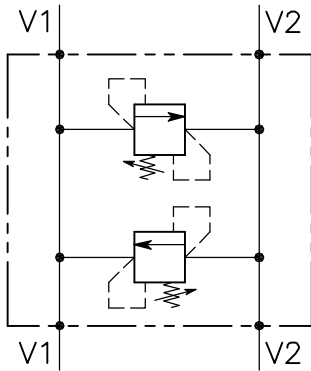
X | Grano - Dowel

Y | Volantino - Handknob

Materiale collettore
Body material

Acciaio zincato
Zinc plated steel

VMP-DI-...-...-L

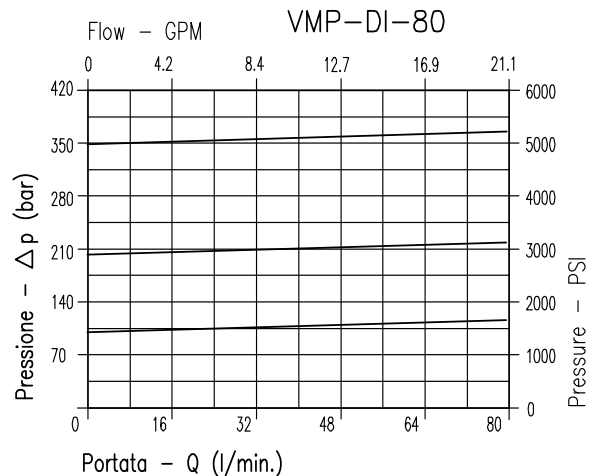
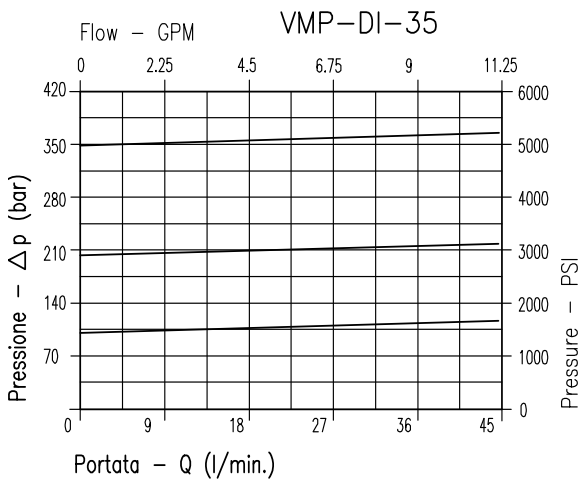


CARATTERISTICHE

Luce nominale min/max	DN 8/10
Portata min/max	1/80 l/min - 0.26/21 GPM
Pressione di lavoro max.	350 bar - 5075 PSI
Pressione max. di taratura	350 bar - 5075 PSI
Temperatura ambiente	-30°C + 50°C
Temperatura olio	-30°C + 80°C
Filtraggio consigliato	30 micron
Coppia di serraggio	70÷85 Nm
Peso 3/8" GAS	0.882 Kg
Peso 3/4" GAS	1.582 Kg

PERFORMANCE

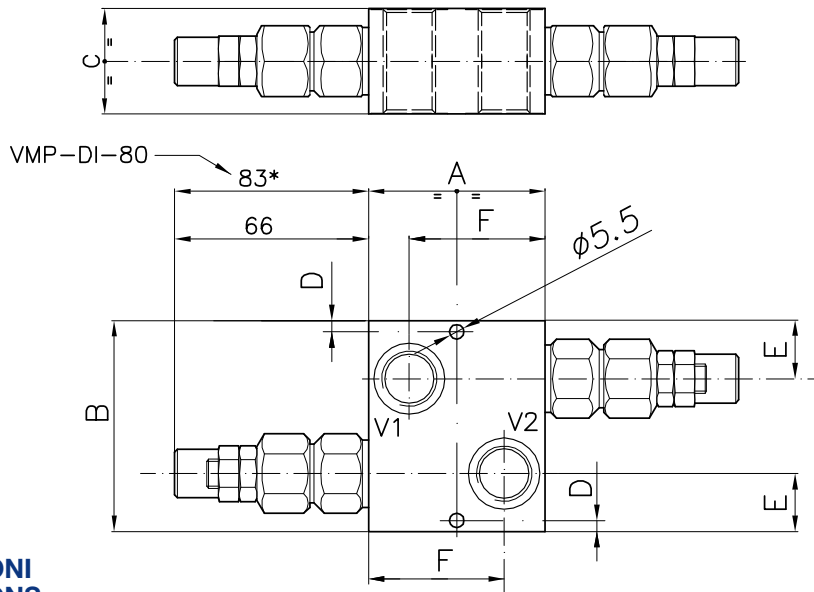
Min/max rated size
Min/max flow-rate
Max working pressure
Max setting pressure
Room temperature
Oil temperature
Recommended filtration
Tightening torque
Weight 3/8" GAS
Weight 3/4" GAS



Viscosità olio 46 cSt a 50°C
Oil viscosity 46 cSt at 50°C

Viscosità olio 46 cSt a 50°C
Oil viscosity 46 cSt at 50°C

**VALVOLA DI MASSIMA PRESSIONE A DOPPIO EFFETTO A CARTUCCIA AD AZIONE DIRETTA
CON OTTURATORE CONICO E COLLETTORE IN LINEA**
CARTRIDGE RELIEF DIRECT ACTING POPPET TYPE VALVE WITH IN LINE BODY



**DIMENSIONI
DIMENSIONS**

Campo taratura Setting range			A	B	C	D	E	F	Attacchi Port size V1-V2 GAS (BSPP)
051	281	282	80	60	40	5.5	18	64	3/8"
052	283	284							1/2"

Campo taratura Setting range			A	B	C	D	E	F	Attacchi Port size V1-V2 GAS (BSPP)		
053	285	286	287	288					3/4"		
				332	80	60	40	5.5	18	64	3/4"

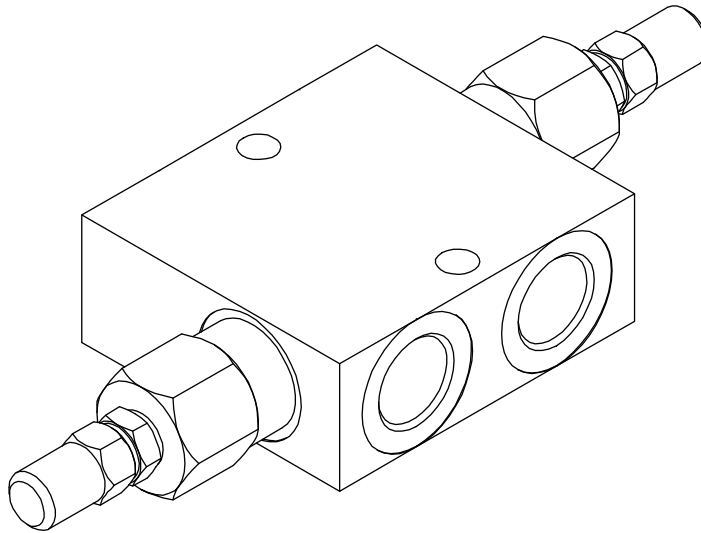
**CODICE DI ORDINAZIONE
HOW TO ORDER**

Campo taratura / Setting range					
051		281		282	
052		283		284	
Campo taratura 5÷100 bar (molla colore blu)		Campo taratura 10÷210 bar (molla colore verde)		Campo taratura 20÷350 bar (molla colore giallo)	
Setting range 5÷100 bar (blue spring)		Setting range 10÷210 bar (green spring)		Setting range 20÷350 bar (yellow spring)	
Taratura standard (Q=5 l/1')	Incr. press. - bar giro/vite	Taratura standard (Q=5 l/1')	Incr. press. - bar giro/vite	Taratura standard (Q=5 l/1')	Incr. press. - bar giro/vite
Std. bar setting (Q=5 l/1')	Pressure rise - turn of screw	Std. bar setting (Q=5 l/1')	Pressure rise - turn of screw	Std. bar setting (Q=5 l/1')	Pressure rise - turn of screw
80 bar	(--)	180 bar	(--)	320	(--)

002 051 0 X 0 . A

Campo taratura / Setting range										Materiale collettore Body material
053		285		286		287		288		Acciaio zincato Zinc plated steel
								332		
Campo taratura 5÷50 bar (molla colore blu)		Campo taratura 5÷100 bar (molla colore nero)		Campo taratura 10÷150 bar (molla colore verde)		Campo taratura 25÷250 bar (molla colore giallo)		Campo taratura 40÷350 bar (molla colore rosso)		
Setting range 5÷50 bar (colour blue spring)		Setting range 5÷100 bar (colour black spring)		Setting range 10÷150 bar (colour green spring)		Setting range 25÷250 bar (colour yellow spring)		Setting range 40÷350 bar (colour red spring)		
Taratura standard (Q=5 l/1')	Incr. press. - bar giro/vite	Taratura standard (Q=5 l/1')	Incr. press. - bar giro/vite	Taratura standard (Q=5 l/1')	Incr. press. - bar giro/vite	Taratura standard (Q=5 l/1')	Incr. press. - bar giro/vite	Taratura standard (Q=5 l/1')	Incr. press. - bar giro/vite	
Std. bar setting (Q=5 l/1')	Pressure rise - turn of screw	Std. bar setting (Q=5 l/1')	Pressure rise - turn of screw	Std. bar setting (Q=5 l/1')	Pressure rise - turn of screw	Std. bar setting (Q=5 l/1')	Pressure rise - turn of screw	Std. bar setting (Q=5 l/1')	Pressure rise - turn of screw	
40 bar	(--)	80 bar	(--)	120 bar	(--)	210 bar	(--)	320 bar	(--)	

A-VMP-IN-L-DE-



CARATTERISTICHE

Portata max
 Pressione di lavoro max
 Pressione di taratura max
 Temperatura ambiente
 Temperatura olio
 Peso

Vedi tabella / See table

350 bar 5075 PSI

300 bar 4350 PSI

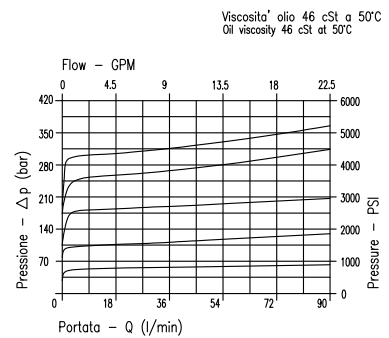
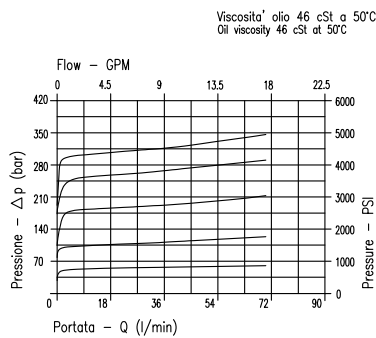
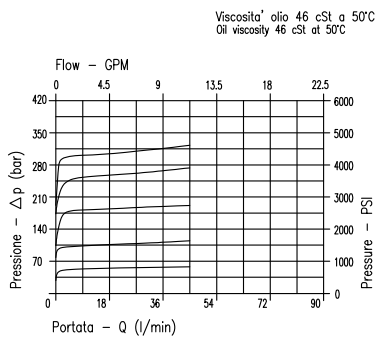
-30°C + 50°C

-30°C + 80°C

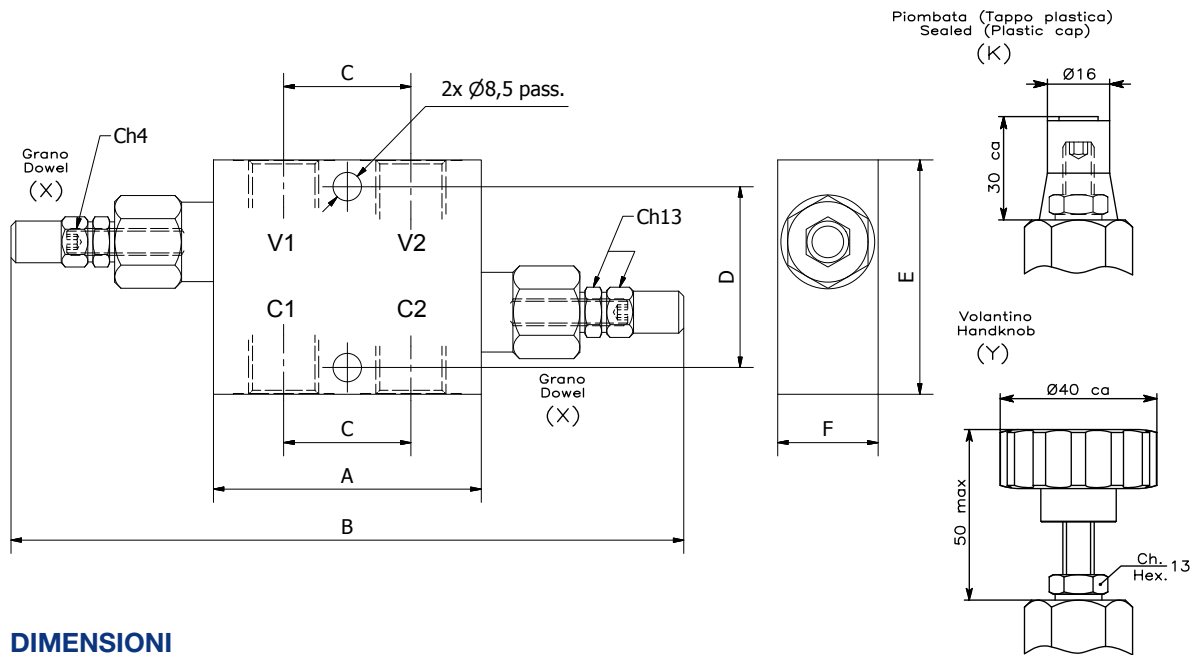
Vedi tabella / See table

PERFORMANCE

Max flow rate
 Max working pressure
 Max setting pressure
 Room temperature
 Oil temperature
 Weight



VALVOLA DI MASSIMA DOPPIA INCROCIATA DUAL CROSS RELIEF VALVE



DIMENSIONI DIMENSIONS

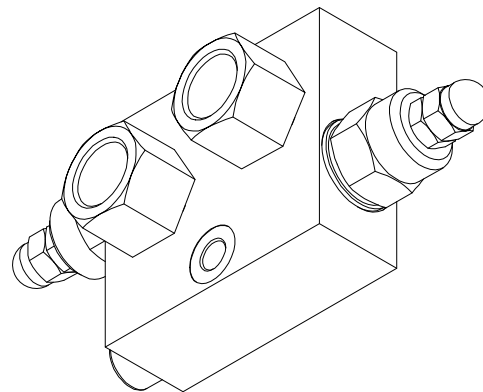
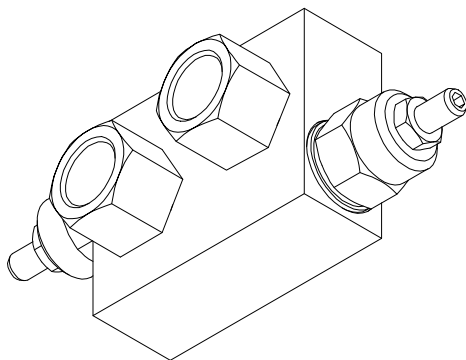
Codice Code	Attacchi Port size V1-V2 C1-C2	A	B	C	D	E	F	Portata max Max Flow	Peso Weight
	GAS (bspp)	mm	mm	mm	mm	mm	mm	L/min - (GPM)	Kg
007	3/8"	80	180	33	54	70	30	45 - 11,89	1,24
006	1/2"	80	200	38	54	70	30	70 - 18,41	1,22
008	3/4"	95	215	44	54	80	35	110 - 29,06	1,73

CODICE DI ORDINAZIONE HOW TO ORDER

N02 006 C X 0 . A

Numero valvola / Valve number	Regolazione Adjustment	Materiale collettore Body material						
007	<table border="1"> <tr> <td>X</td> <td>Grano dowel</td> </tr> <tr> <td>K</td> <td>Piombato sealed</td> </tr> <tr> <td>Y</td> <td>Volantino handknob</td> </tr> </table>	X	Grano dowel	K	Piombato sealed	Y	Volantino handknob	Acciaio zincato Zinc plated steel
X		Grano dowel						
K	Piombato sealed							
Y	Volantino handknob							
006								
008								
Campo taratura 10 - 50 bar setting range 10 - 50 bar								
A	<table border="1"> <tr> <td>taratura standard (Q=5 l/min) standard setting (Q=5 l/min) 25 bar</td> <td>incr. press. bar/giro-vite pressure rise (Q=5 l/min) 7 bar</td> </tr> </table>	taratura standard (Q=5 l/min) standard setting (Q=5 l/min) 25 bar	incr. press. bar/giro-vite pressure rise (Q=5 l/min) 7 bar					
taratura standard (Q=5 l/min) standard setting (Q=5 l/min) 25 bar	incr. press. bar/giro-vite pressure rise (Q=5 l/min) 7 bar							
Campo taratura 20 - 100 bar setting range 20 - 100 bar								
B	<table border="1"> <tr> <td>taratura standard (Q=5 l/min) standard setting (Q=5 l/min) 60 bar</td> <td>incr. press. bar/giro-vite pressure rise (Q=5 l/min) 12 bar</td> </tr> </table>	taratura standard (Q=5 l/min) standard setting (Q=5 l/min) 60 bar	incr. press. bar/giro-vite pressure rise (Q=5 l/min) 12 bar					
taratura standard (Q=5 l/min) standard setting (Q=5 l/min) 60 bar	incr. press. bar/giro-vite pressure rise (Q=5 l/min) 12 bar							
Campo taratura 10 - 180 bar setting range 10 - 180 bar								
C	<table border="1"> <tr> <td>taratura standard (Q=5 l/min) standard setting (Q=5 l/min) 90 bar</td> <td>incr. press. bar/giro-vite pressure rise (Q=5 l/min) 30 bar</td> </tr> </table>	taratura standard (Q=5 l/min) standard setting (Q=5 l/min) 90 bar	incr. press. bar/giro-vite pressure rise (Q=5 l/min) 30 bar					
taratura standard (Q=5 l/min) standard setting (Q=5 l/min) 90 bar	incr. press. bar/giro-vite pressure rise (Q=5 l/min) 30 bar							
Campo taratura 50 - 250 bar setting range 50 - 250 bar								
D	<table border="1"> <tr> <td>taratura standard (Q=5 l/min) standard setting (Q=5 l/min) 120 bar</td> <td>incr. press. bar/giro-vite pressure rise (Q=5 l/min) 45 bar</td> </tr> </table>	taratura standard (Q=5 l/min) standard setting (Q=5 l/min) 120 bar	incr. press. bar/giro-vite pressure rise (Q=5 l/min) 45 bar					
taratura standard (Q=5 l/min) standard setting (Q=5 l/min) 120 bar	incr. press. bar/giro-vite pressure rise (Q=5 l/min) 45 bar							
Campo taratura 80 - 300 bar setting range 80 - 300 bar								
E	<table border="1"> <tr> <td>taratura standard (Q=5 l/min) standard setting (Q=5 l/min) 150 bar</td> <td>incr. press. bar/giro-vite pressure rise (Q=5 l/min) 50 bar</td> </tr> </table>	taratura standard (Q=5 l/min) standard setting (Q=5 l/min) 150 bar	incr. press. bar/giro-vite pressure rise (Q=5 l/min) 50 bar					
taratura standard (Q=5 l/min) standard setting (Q=5 l/min) 150 bar	incr. press. bar/giro-vite pressure rise (Q=5 l/min) 50 bar							

VAF-08-D - VAF-08-D/AF



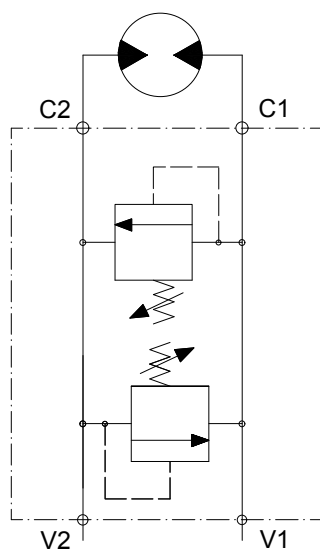
CARATTERISTICHE

Portata nominale	45 L/min
Portata max	60 L/min
Pressione di lavoro max	350 bar
Pressione di taratura max	210 bar
Temperatura ambiente	-30°C + 50°C
Temperatura olio	-30°C + 80°C
Collettore in Alluminio	

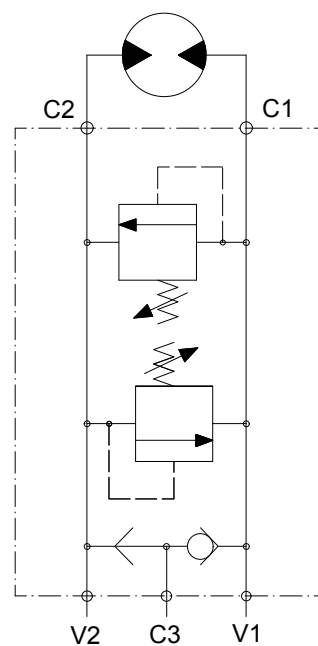
PERFORMANCE

Rated flow
Max flow
Max working pressure
Max setting pressure
Room temperature
Oil temperature
Aluminum body

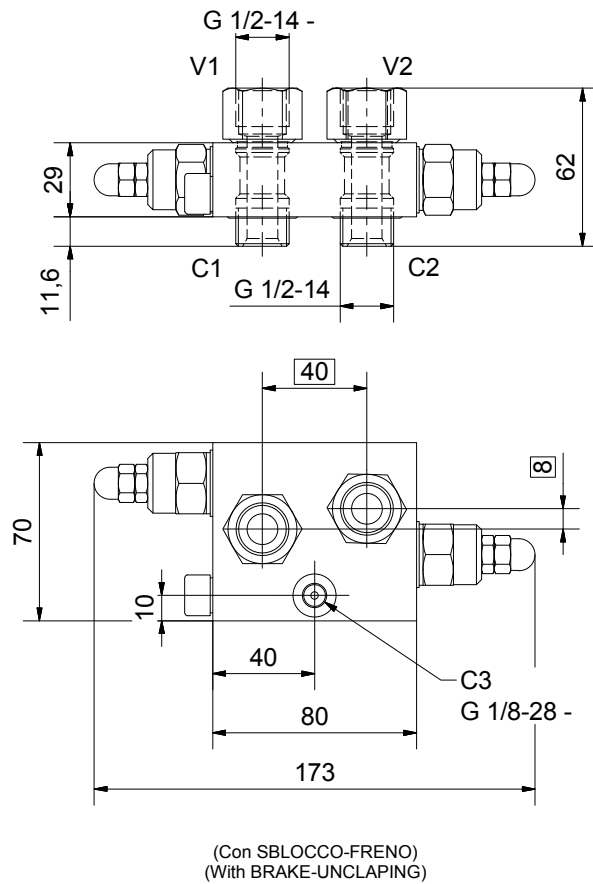
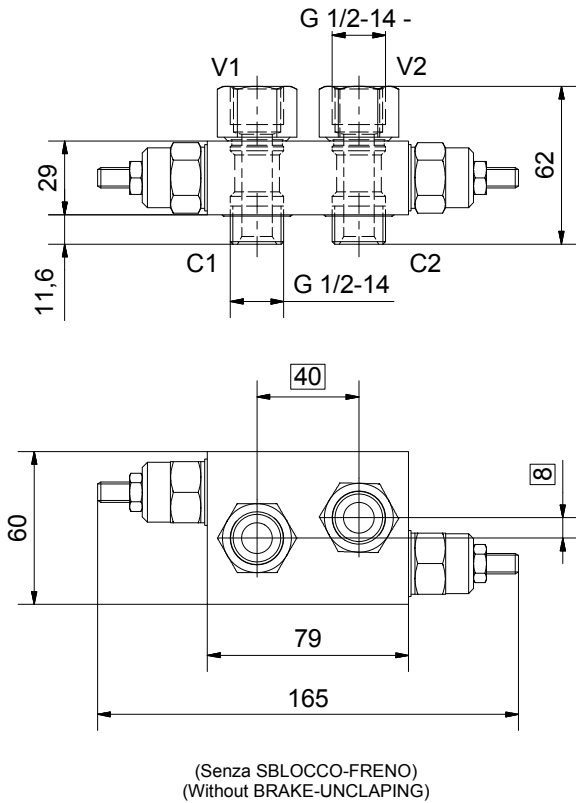
(Senza SBLOCCO-FRENO)
(Without BRAKE-UNCLAPING)



(Con SBLOCCO-FRENO)
(With BRAKE-UNCLAPING)



VALVOLA DI MASSIMA DOPPIA INCROCIATA FLANGIABILE MOTORE 40x8
40x8 MOTOR FLANGEABLE DUAL CROSS RELIEF VALVE



CODICE DI ORDINAZIONE
HOW TO ORDER

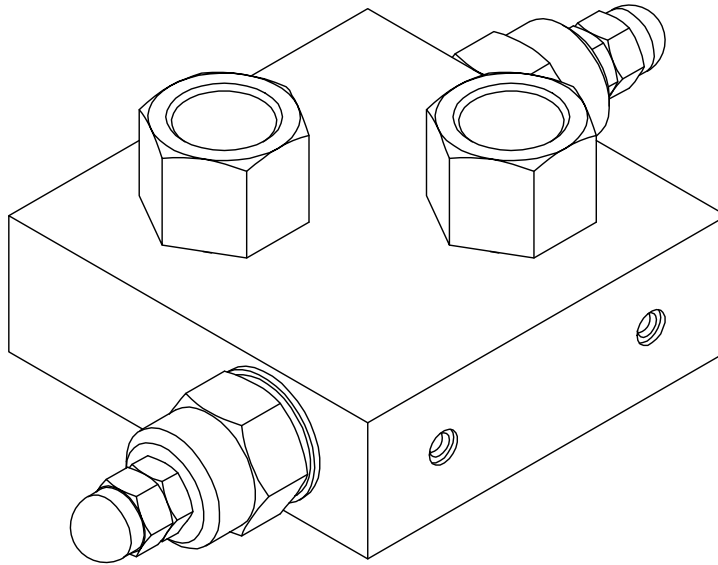
007 . 088 . 0 0 0

(SENZA SBLOCCO-FRENO) - (WITHOUT BRAKE-UNCLAPING)

007 . 100 . 0 0 0

(CON SBLOCCO-FRENO) - (WITH BRAKE-UNCLAPING)

VMP-SC-45-DE-12FCB-OMR

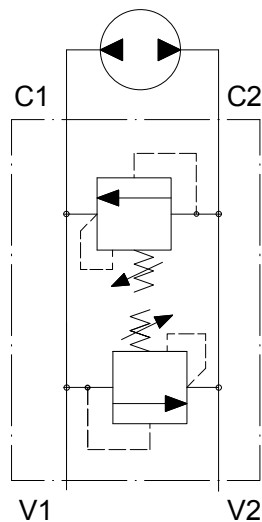


CARATTERISTICHE

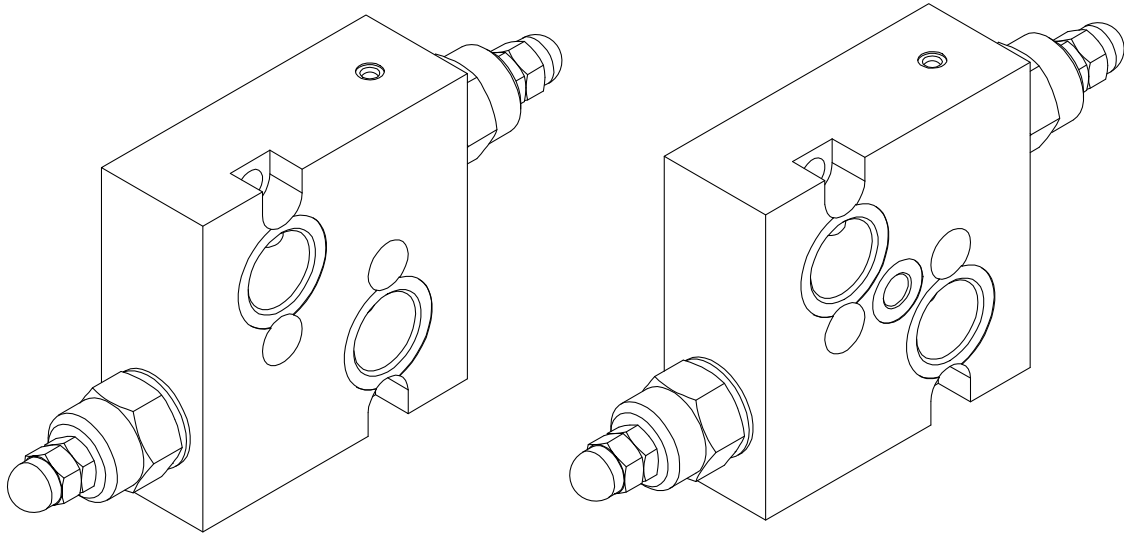
Portata nominale	45 L/min
Portata max	60 L/min
Pressione di lavoro max	350 bar
Pressione di taratura max	210 bar
Temperatura ambiente	-30°C + 50°C
Temperatura olio	-30°C + 80°C
Collettore in Alluminio	

PERFORMANCE

Rated flow
Max flow
Max working pressure
Max setting pressure
Room temperature
Oil temperature
Aluminum body



VMP-SC-45-DE-12-OMR VMP-SC-45-DE-12-OMR-VFF-18



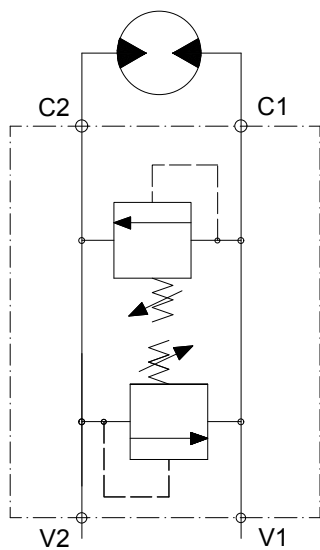
CARATTERISTICHE

Portata nominale	45 L/min
Portata max	60 L/min
Pressione di lavoro max	350 bar
Pressione di taratura max	210 bar
Temperatura ambiente	-30°C + 50°C
Temperatura olio	-30°C + 80°C
Collettore in Alluminio	

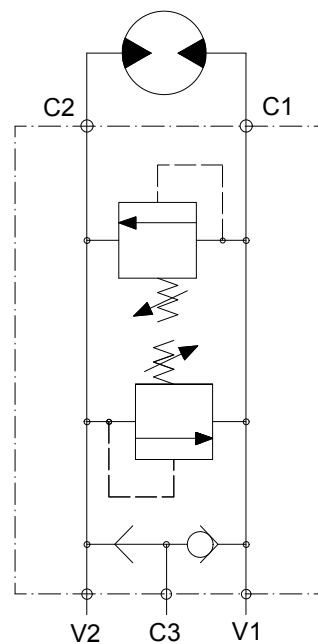
PERFORMANCE

Rated flow
Max flow
Max working pressure
Max setting pressure
Room temperature
Oil temperature
Aluminum body

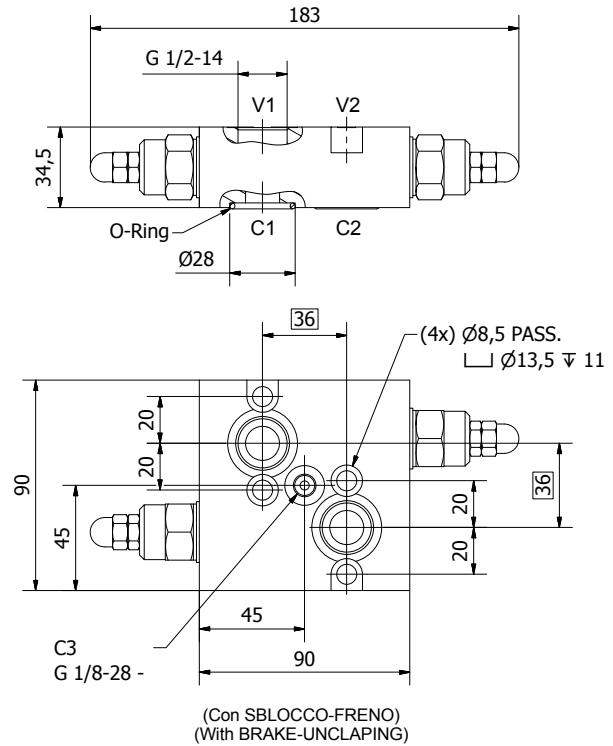
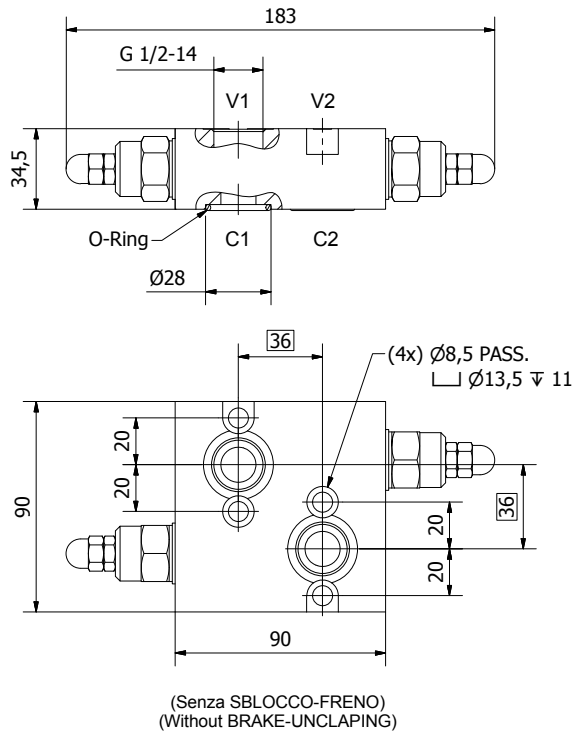
(Senza SBLOCCO-FRENO)
(Without BRAKE-UNCLAPING)



(Con SBLOCCO-FRENO)
(With BRAKE-UNCLAPING)



VALVOLA DI MASSIMA DOPPIA INCROCIATA FLANGIABILE MOTORE 36x36
36x36 MOTOR FLANGEABLE DUAL CROSS RELIEF VALVE



CODICE DI ORDINAZIONE
HOW TO ORDER

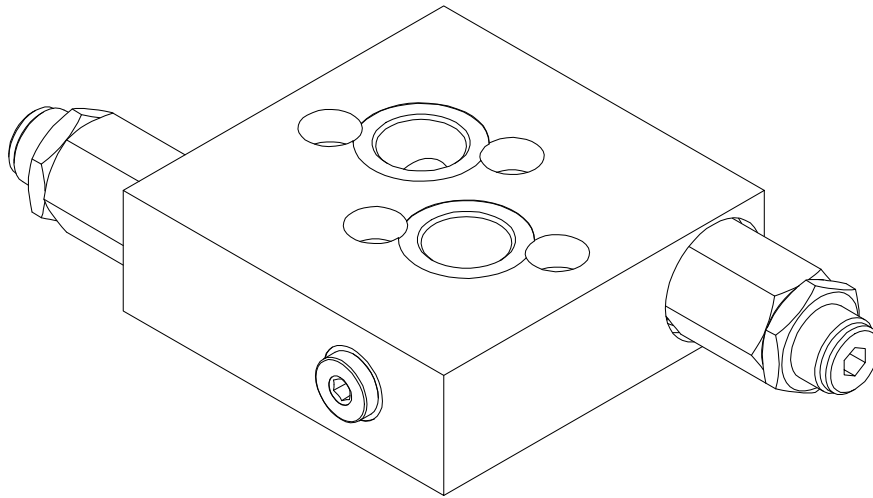
012 . 303 . 2 0 1

(SENZA SBLOCCO-FRENO) - (WITHOUT BRAKE-UNCLAPING)

012 . 303 . 2 0 2

(CON SBLOCCO-FRENO) - (WITH BRAKE-UNCLAPING)

VDID-100-FMV-34-OMT

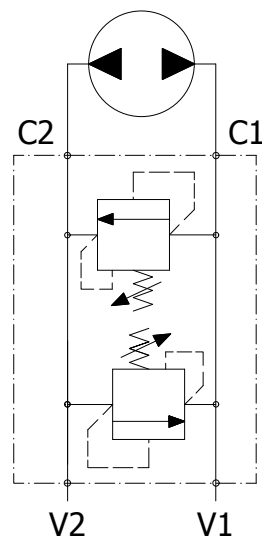


CARATTERISTICHE

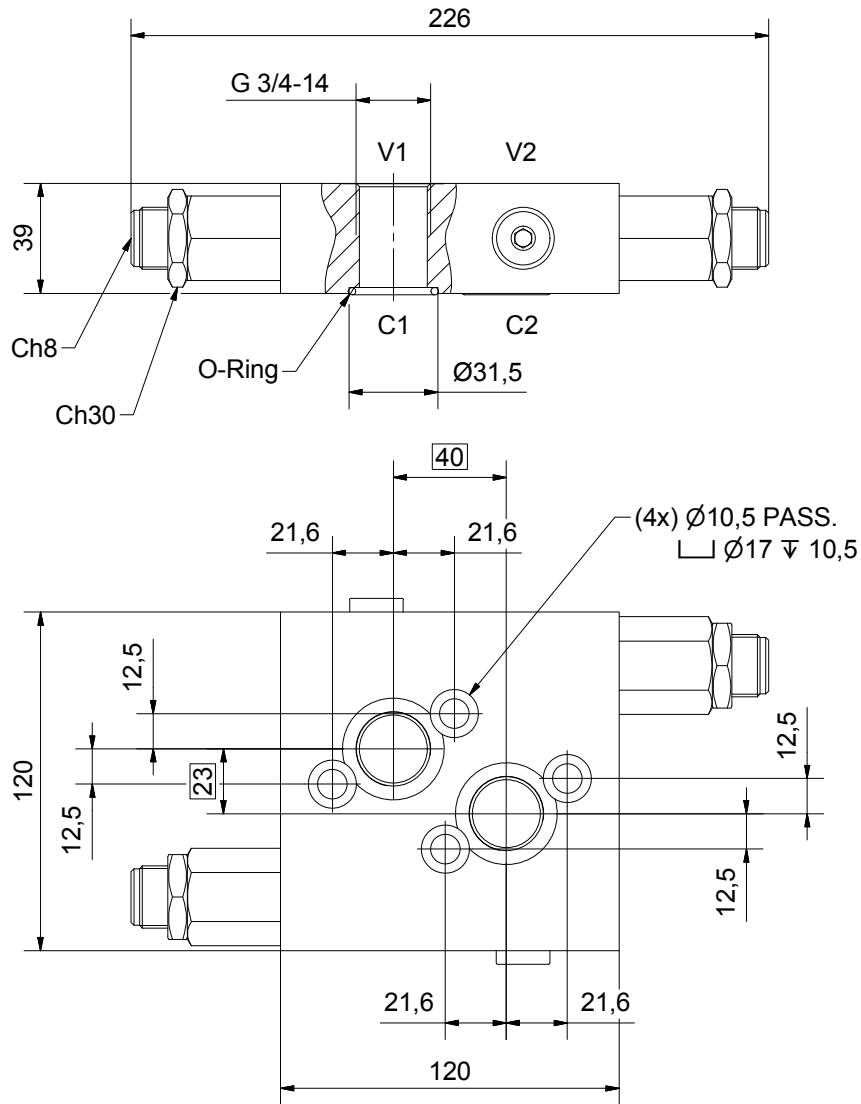
Portata nominale	100 L/min
Portata max	150 L/min
Pressione di lavoro max	250 bar
Pressione di taratura max	210 bar
Temperatura ambiente	-30°C + 50°C
Temperatura olio	-30°C + 80°C
Collettore in Alluminio	

PERFORMANCE

Rated flow
Max flow
Max working pressure
Max setting pressure
Room temperature
Oil temperature
Aluminum body



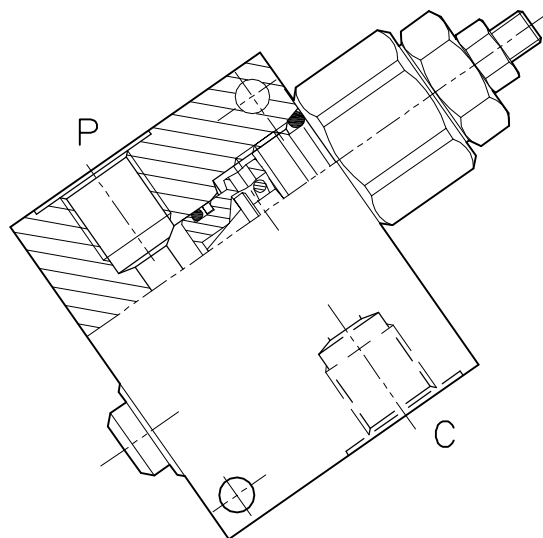
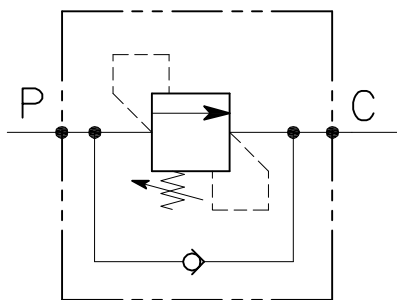
VALVOLA DI MASSIMA DOPPIA INCROCIATA FLANGIABILE MOTORE 40x23
40x23 MOTOR FLANGEABLE DUAL CROSS RELIEF VALVE



CODICE DI ORDINAZIONE
HOW TO ORDER

007 . 231 . B X 0

VSQ-20-SN-14-...

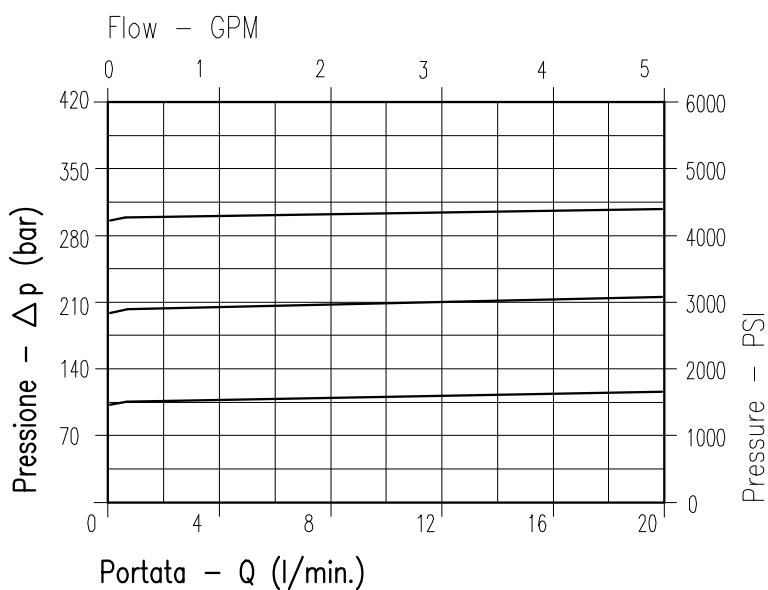


CARATTERISTICHE

Luce nominale	DN 4
Portata min/max	20 l/min - 5.3 GPM
Pressione di lavoro max.	350 bar - 5075 PSI
Pressione max. di taratura	350 bar - 5075 PSI
Temperatura ambiente	-30°C + 50°C
Temperatura olio	-30°C + 80°C
Filtraggio consigliato	30÷50 micron
Peso	0.333 Kg

PERFORMANCE

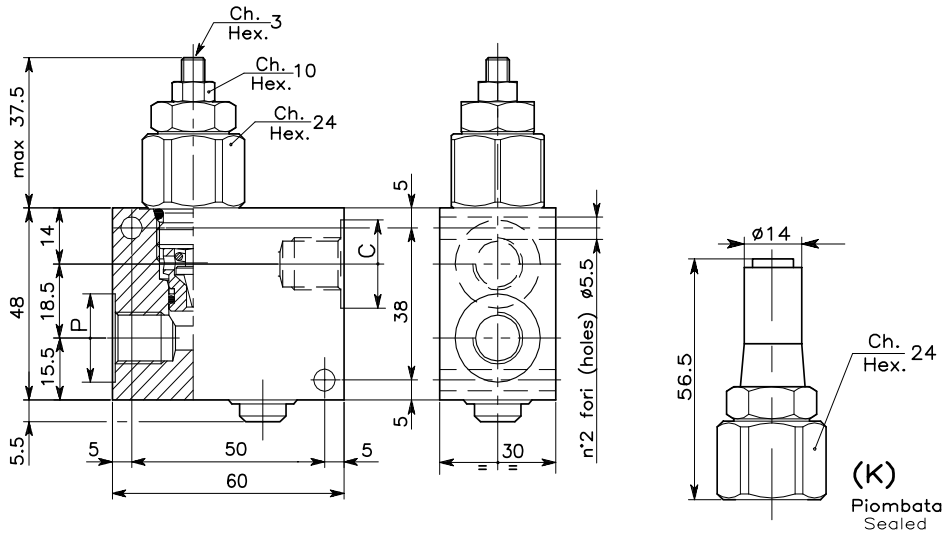
Rated size
Min/max flow-rate
Max working pressure
Max setting pressure
Room temperature
Oil temperature
Recommended filtration
Weight



Viscosità olio 46 cSt a 50°C
Oil viscosity 46 cSt at 50°C

VALVOLA DI SEQUENZA AD AZIONE DIRETTA CON OTTURATORE CONICO E COLLETTORE IN LINEA SEQUENCE, DIRECT ACTING POPPET TYPE VALVE WITH IN LINE BODY

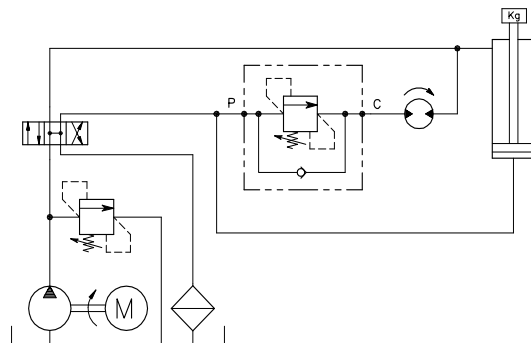
REGOLAZIONE → Grano
ADJUSTMENT → Dowel
(X)



DIMENSIONI DIMENSIONS

Campo taratura Setting range			Attacchi Port size C-P (BSPP)
693	694	695	1/4"

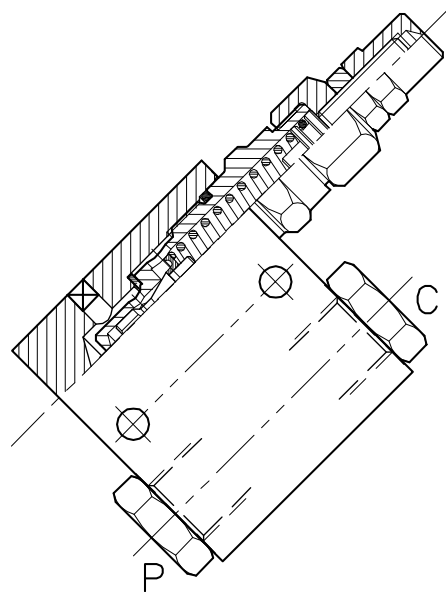
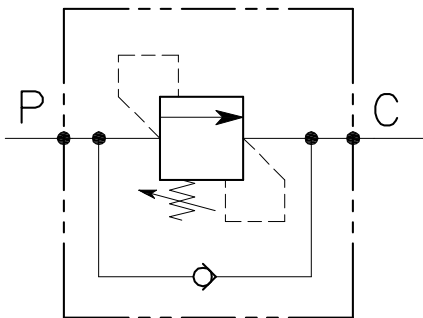
ESEMPIO TIPICO DI CIRCUITO TYPICAL CIRCUIT EXAMPLE



CODICE DI ORDINAZIONE HOW TO ORDER

002 693 0 X 0 . A

Campo taratura / Setting range						Materiale collettore Body material
693		694		695		
Campo taratura 5÷100 bar (molla colore blu) Setting range 5÷100 bar (blue spring)		Campo taratura 10÷210 bar (molla colore verde) Setting range 10÷210 bar (green spring)		Campo taratura 20÷350 bar (molla colore giallo) Setting range 20÷350 bar (yellow spring)		Acciaio zincato Zinc plated steel
Taratura standard (Q=5 l/1')	Incr. press. - bar giro/vite	Taratura standard (Q=5 l/1')	Incr. press. - bar giro/vite	Taratura standard (Q=5 l/1')	Incr. press. - bar giro/vite	
Std. bar setting (Q=5 l/1')	Pressure rise - turn of screw	Std. bar setting (Q=5 l/1')	Pressure rise - turn of screw	Std. bar setting (Q=5 l/1')	Pressure rise - turn of screw	Regolazione Adjustment
80 bar	(--)	180 bar	(--)	320 bar	(--)	
						X Grano - Dowel
						K Piombata - Sealed

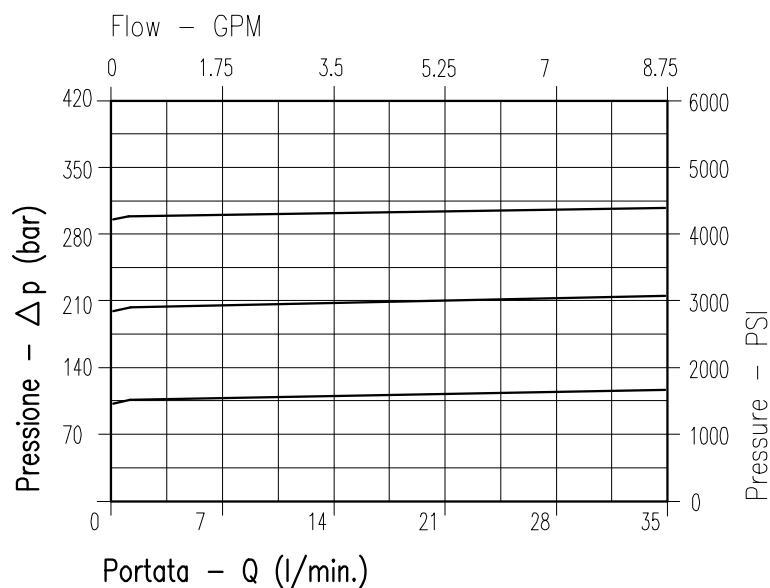


CARATTERISTICHE

Luce nominale min/max	DN 6/8
Portata min/max	35 l/min - 8.75 GPM
Pressione di lavoro max.	350 bar - 5075 PSI
Pressione max. di taratura	350 bar - 5075 PSI
Temperatura ambiente	-30°C + 50°C
Temperatura olio	-30°C + 80°C
Filtraggio consigliato	30÷50 micron
Peso 1/4" GAS	0.855 Kg
Peso 3/8" GAS	0.837 Kg
Peso 1/2" GAS	0.727 Kg

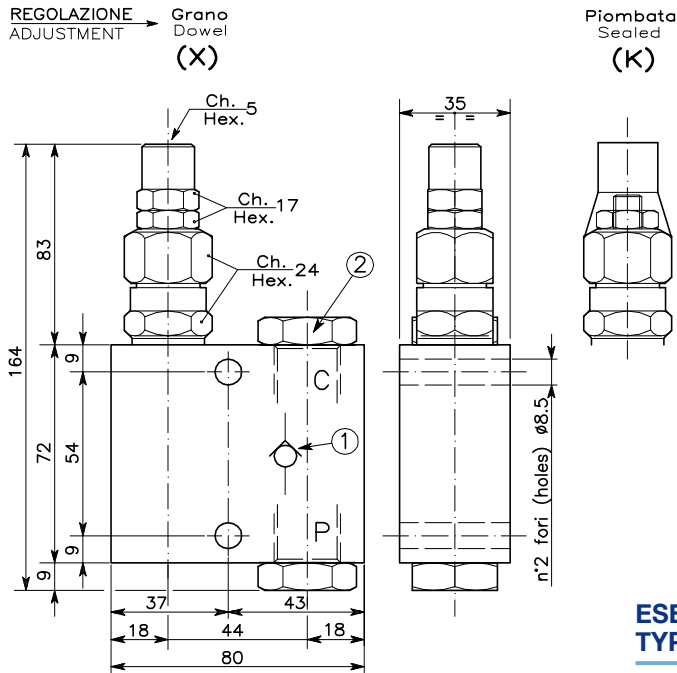
PERFORMANCE

Min/max rated size
Min/max flow-rate
Max working pressure
Max setting pressure
Room temperature
Oil temperature
Recommended filtration
Weight 1/4" GAS
Weight 3/8" GAS
Weight 1/2" GAS



Viscosità olio 46 cSt a 50°C
Oil viscosity 46 cSt at 50°C

VALVOLA DI SEQUENZA AD AZIONE DIRETTA CON OTTURATORE CONICO E COLLETTORE IN LINEA SEQUENCE, DIRECT ACTING POPPET TYPE VALVE WITH IN LINE BODY

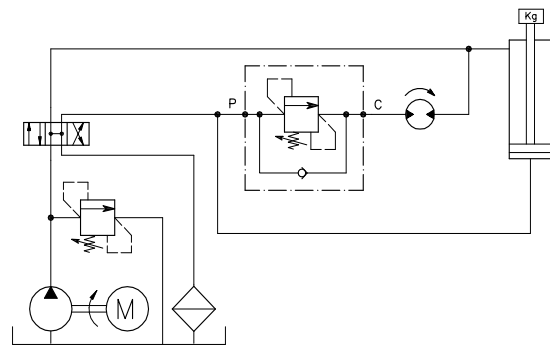


② Presenti solo nelle versioni 1/4" e 3/8"
Only 1/4" 3/8" version

DIMENSIONI DIMENSIONS

Campo taratura Setting range			Attacchi Port size C-P (BSPF)	Luce nominale Rated size DN	Portata max. Max flow-rate l/min - GPM
032	263	264	1/4"	6	20-5
031	258	259	3/8"	6	35-9
030	253	254	1/2"	6	35-9

ESEMPIO TIPICO DI CIRCUITO TYPICAL CIRCUIT EXAMPLE



CODICE DI ORDINAZIONE HOW TO ORDER

002 032 A X 0

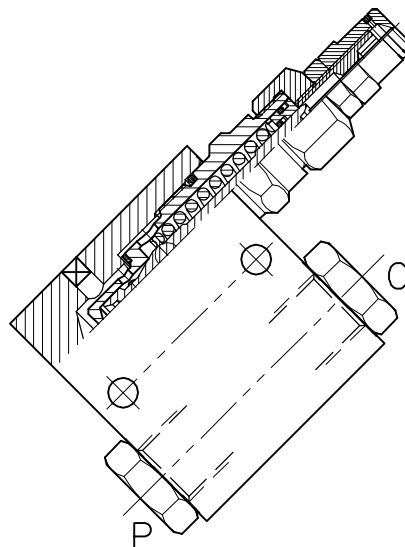
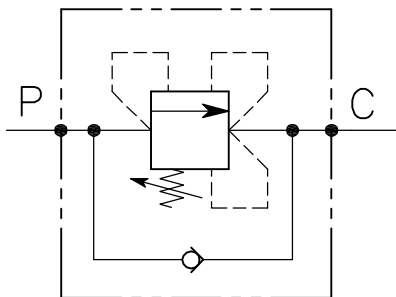
Campo taratura / Setting range					
032		263		264	
031		258		259	
030		253		254	
Campo taratura 5÷100 bar (molla colore blu) Setting range 5÷100 bar (blue spring)		Campo taratura 10÷210 bar (molla colore verde) Setting range 10÷210 bar (green spring)		Campo taratura 20÷350 bar (molla colore giallo) Setting range 20÷350 bar (yellow spring)	
Taratura standard (Q=5 l/1')	Incr. press. - bar giro/vite	Taratura standard (Q=5 l/1')	Incr. press. - bar giro/vite	Taratura standard (Q=5 l/1')	Incr. press. - bar giro/vite
Std. bar setting (Q=5 l/1')	Pressure rise - turn of screw	Std. bar setting (Q=5 l/1')	Pressure rise - turn of screw	Std. bar setting (Q=5 l/1')	Pressure rise - turn of screw
80 bar	(--)	180 bar	(--)	320 bar	(--)

Pressione di apertura
Cracking pressure
VALV N°1

A | 1 bar
B | 7 bar

Regolazione
Adjustment

X | Grano - Dowel
K | Piombata - Sealed

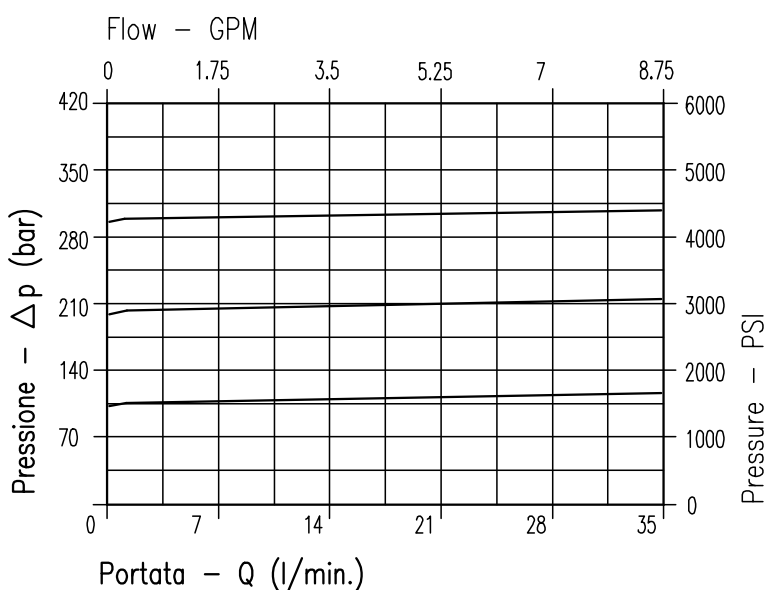


CARATTERISTICHE

Luce nominale	DN 6
Portata min/max	35 l/min - 8.75 GPM
Pressione di lavoro max.	350 bar - 5075 PSI
Pressione max. di taratura	350 bar - 5075 PSI
Temperatura ambiente	-30°C + 50°C
Temperatura olio	-30°C + 80°C
Filtraggio consigliato	30÷50 micron
Peso 1/4" GAS	0.855 Kg
Peso 3/8" GAS	0.837 Kg
Peso 1/2" GAS	0.727 Kg

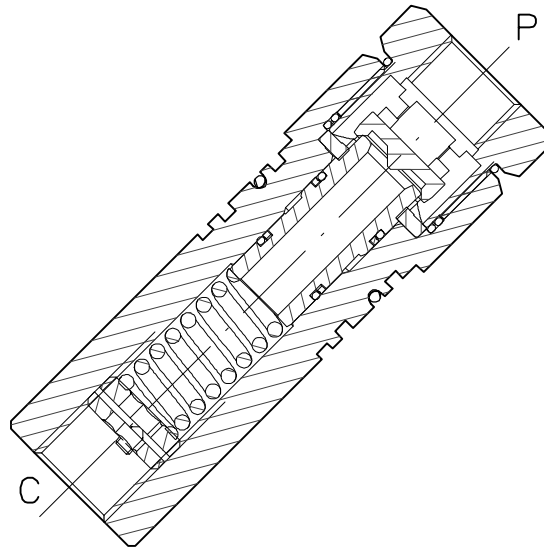
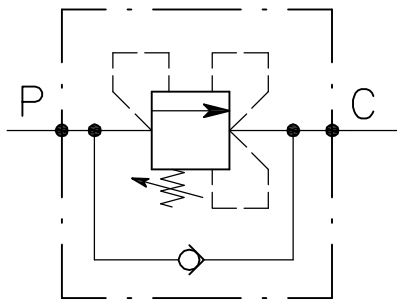
PERFORMANCE

Rated size
Min/max flow-rate
Max working pressure
Max setting pressure
Room temperature
Oil temperature
Recommended filtration
Weight 1/4" GAS
Weight 3/8" GAS
Weight 1/2" GAS



Viscosità olio 46 cSt a 50°C
Oil viscosity 46 cSt at 50°C

VSQ-CC-100-12-L

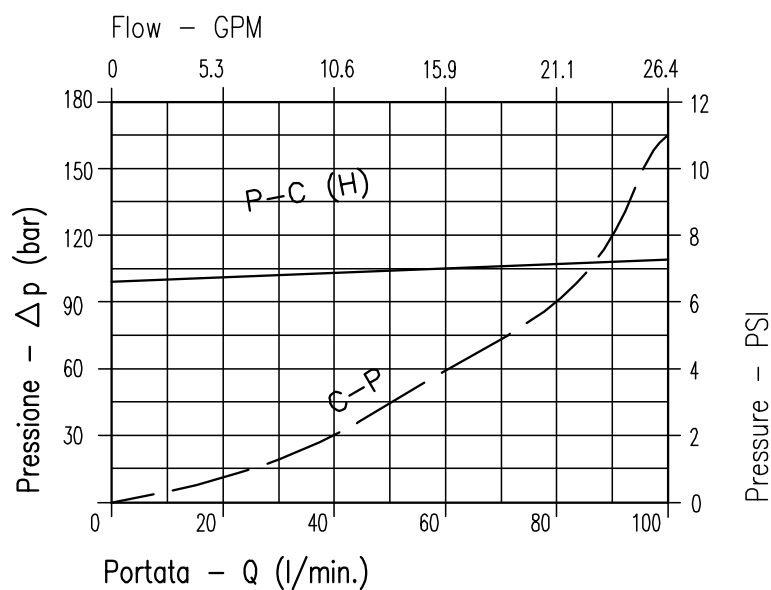


CARATTERISTICHE

Luce nominale	DN 10
Portata min/max	100 l/min - 26.42 GPM
Pressione di lavoro max.	350 bar - 5075 PSI
Pressione max. di taratura	140 bar - 2030 PSI
Temperatura ambiente	-30°C + 50°C
Temperatura olio	-30°C + 80°C
Filtraggio consigliato	30÷50 micron
Peso	0.8 Kg

PERFORMANCE

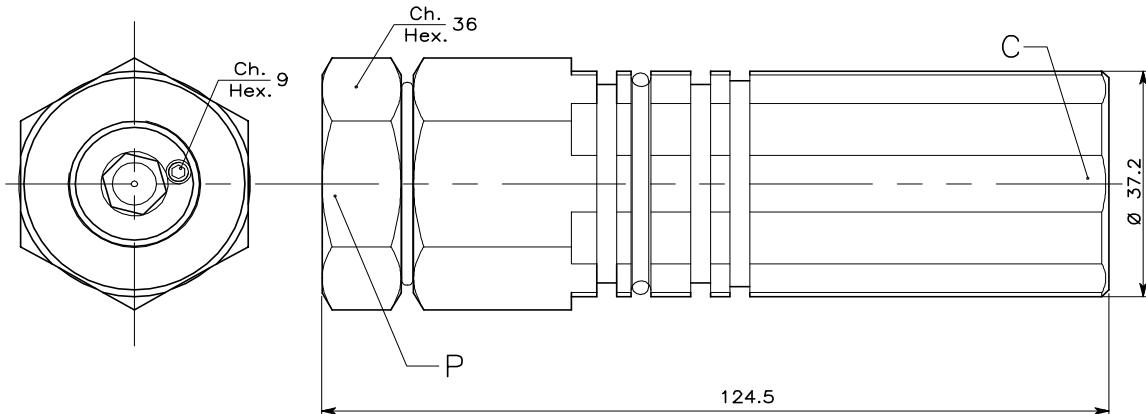
Rated size
Min/max flow-rate
Max working pressure
Max setting pressure
Room temperature
Oil temperature
Recommended filtration
Weight



Viscosità olio 46 cSt a 50°C
Oil viscosity 46 cSt at 50°C

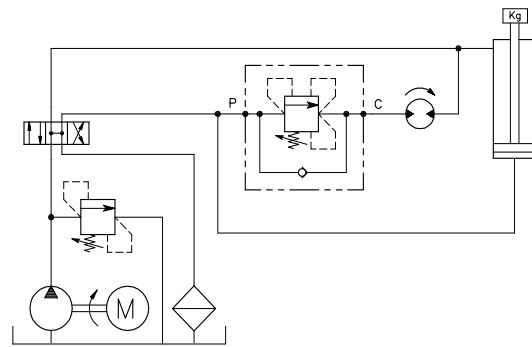
VALVOLA DI SEQUENZA COMPENSATA AD AZIONE DIRETTA CON INSTALLAZIONE IN LINEA
IN LINE, DIRECT ACTING, SELF COMPENSATED SEQUENCE VALVE

REGOLAZIONE
ADJUSTMENT →



ESEMPIO TIPICO DI CIRCUITO
TYPICAL CIRCUIT EXAMPLE

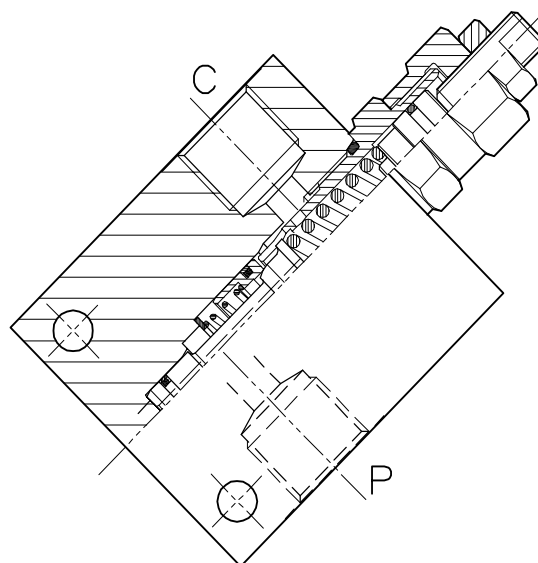
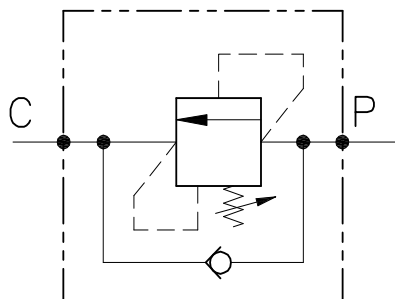
Attacchi
Port size
P-C
GAS (BSPP)
1/2"



CODICE DI ORDINAZIONE
HOW TO ORDER

002 794 0 X 0

	Molle Springs	Protezione Sfiato Air Bleed protection
0	Campo taratura 20÷140 bar (colore giallo) Setting range 20÷140 bar (yellow)	X Solo O-Ring O-Ring only
		Y O-Ring + tubo in inox O-Ring + stainless steel sleeve

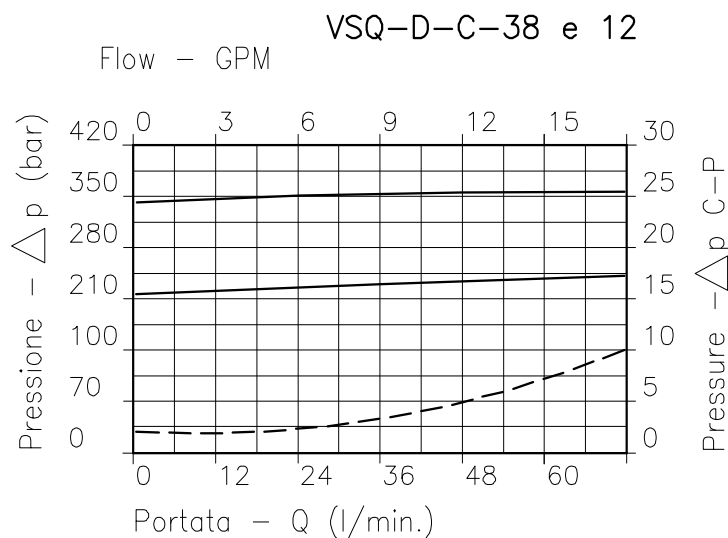


CARATTERISTICHE

Luce nominale min/max	DN 8/10
Portata min/max	1/60 l/min - 0.26/15.9 GPM
Pressione di lavoro max.	350 bar - 5075 PSI
Pressione max. di taratura	350 bar - 5075 PSI
Temperatura ambiente	-30°C + 50°C
Temperatura olio	-30°C + 80°C
Filtraggio consigliato	30 micron
Peso 3/8" GAS	0.521 Kg
Peso 1/2" GAS	0.642 Kg

PERFORMANCE

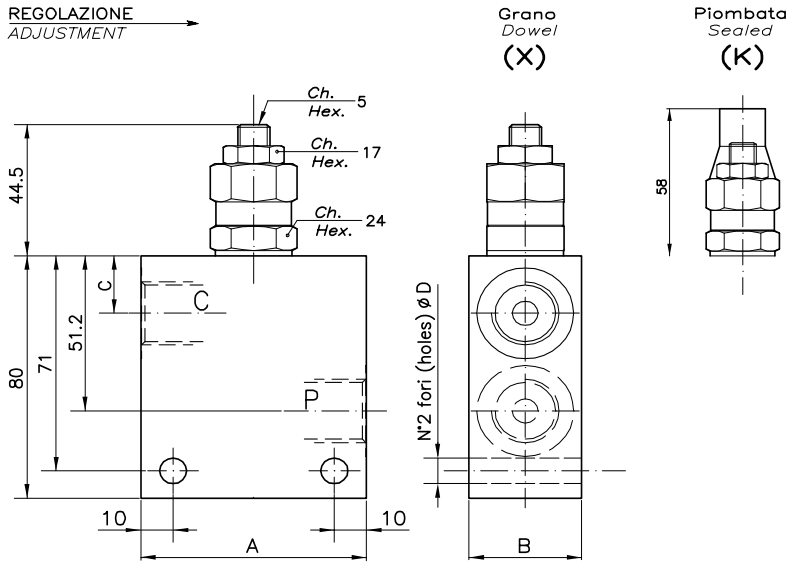
Min/max rated size
Min/max flow-rate
Max working pressure
Max setting pressure
Room temperature
Oil temperature
Recommended filtration
Weight 3/8" GAS
Weight 1/2" GAS



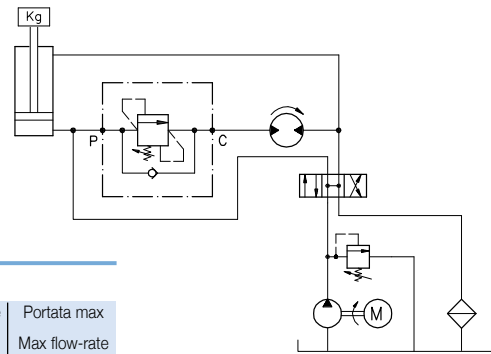
Viscosità olio 46 cSt a 50°C
Oil viscosity 46 cSt at 50°C

VALVOLA DI SEQUENZA AD AZIONE DIFFERENZIALE E CON COLLETTORE IN LINEA SEQUENCE VALVE, DIFFERENTIAL AREA PISTON TYPE VALVE WITH IN LINE BODY

REGOLAZIONE
ADJUSTMENT →



ESEMPIO TIPICO DI CIRCUITO TYPICAL CIRCUIT EXAMPLE



DIMENSIONI DIMENSIONS

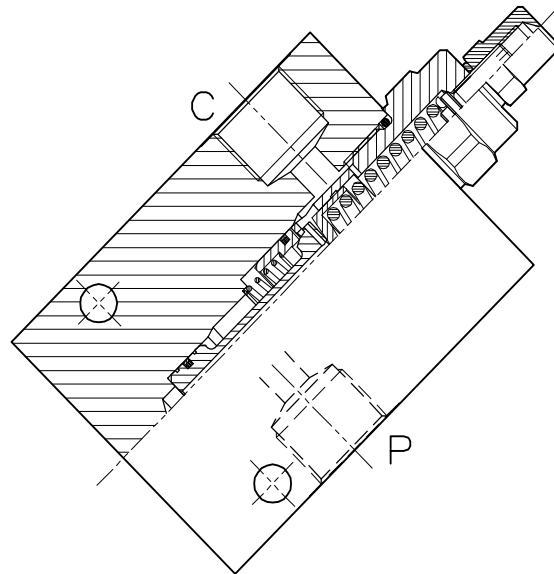
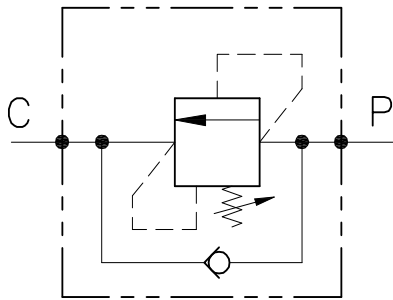
Campo taratura Setting range	A	B	C	D	Attacchi Port size P-C GAS (BSPP)	Luce nominale Rated size DN	Portata max Max flow-rate l/min - GPM
070 297	60	30	21	6.5	3/8"	8	40-10
071 298	70	35	19	8.5	1/2"	10	60-15

CODICE DI ORDINAZIONE HOW TO ORDER

002 070 0 X 0

Campo taratura / Setting range			
070	297		
071	298		
Campo taratura 30÷220 bar (molla colore verde) Setting range 30÷220 bar (green spring)		Campo taratura 60÷350 bar (molla colore giallo) Setting range 60÷350 bar (yellow spring)	
Taratura standard (Q=5 l/1')	Incr. press. - bar giro/vite	Taratura standard (Q=5 l/1')	Incr. press. - bar giro/vite
Std. bar setting (Q=5 l/1')	Pressure rise - turn of screw	Std. bar setting (Q=5 l/1')	Pressure rise - turn of screw
180 bar	(138)	250 bar	(142)

Regolazione Adjustment	
X	Grano - Dowel
K	Piombata - Sealed

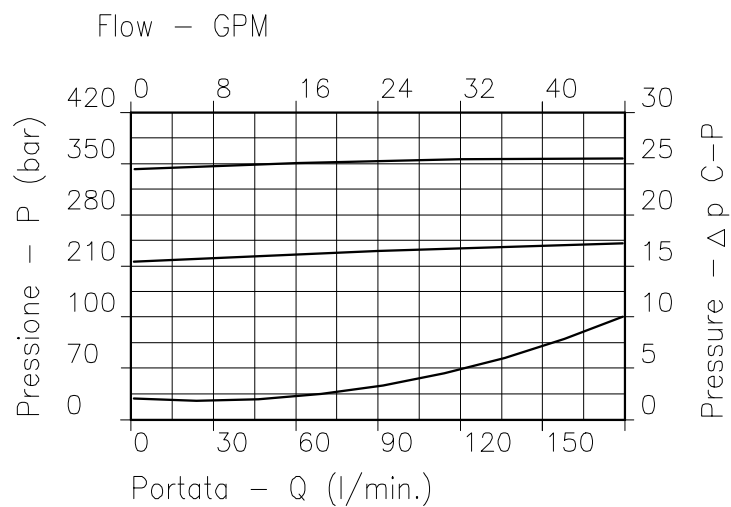


CARATTERISTICHE

Luce nominale min/max	DN 12/14
Portata min/max	1/180 l/min - 0.26/48 GPM
Pressione di lavoro max.	350 bar - 5075 PSI
Pressione max. di taratura	350 bar - 5075 PSI
Temperatura ambiente	-30°C + 50°C
Temperatura olio	-30°C + 80°C
Filtraggio consigliato	30 micron
Peso 3/4" GAS	1.349 Kg
Peso 1" GAS	1.585 Kg

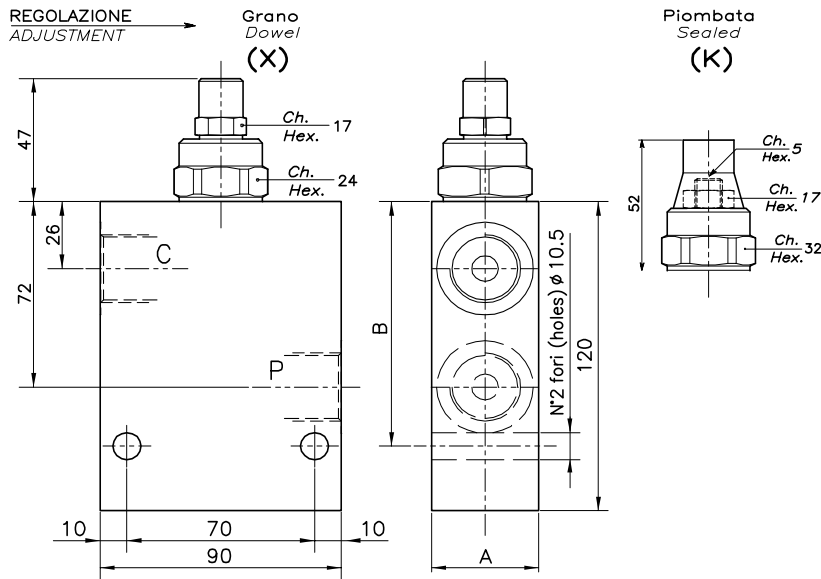
PERFORMANCE

Min/max rated size
Min/max flow-rate
Max working pressure
Max setting pressure
Room temperature
Oil temperature
Recommended filtration
Weight 3/4" GAS
Weight 1" GAS

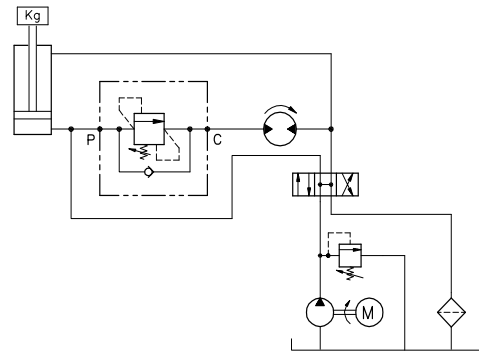


Viscosità olio 46 cSt a 50°C
Oil viscosity 46 cSt at 50°C

VALVOLA DI SEQUENZA AD AZIONE DIFFERENZIALE E CON COLLETTORE IN LINEA
SEQUENCE VALVE, DIFFERENTIAL AREA PISTON TYPE VALVE WITH IN LINE BODY



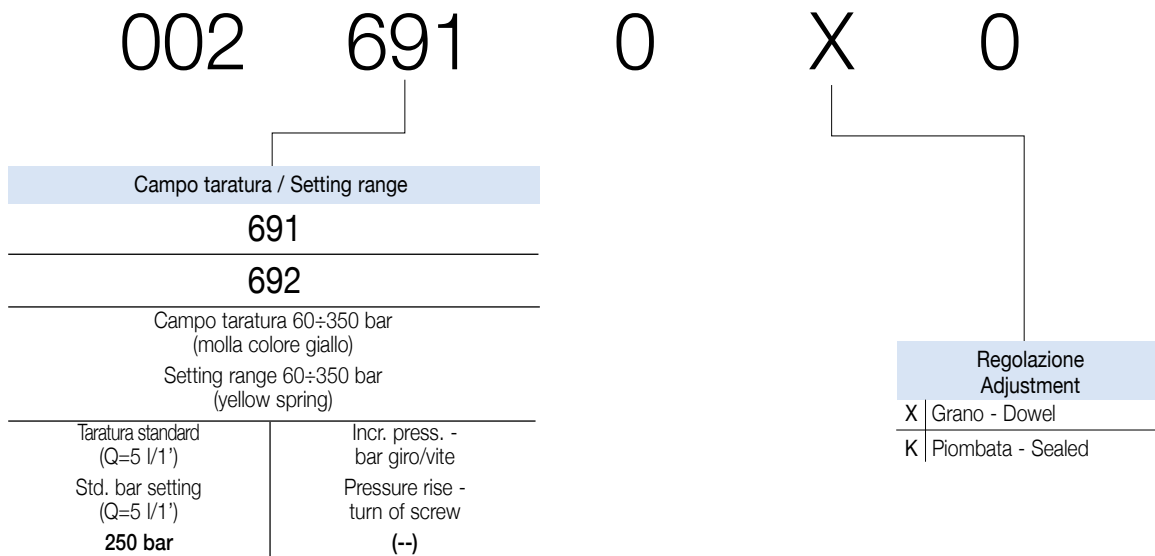
ESEMPIO TIPICO DI CIRCUITO
TYPICAL CIRCUIT EXAMPLE



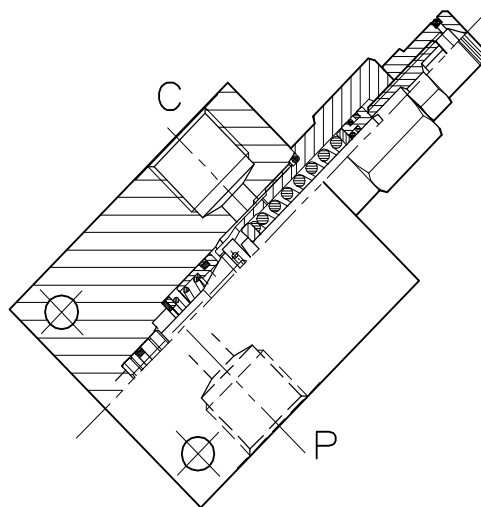
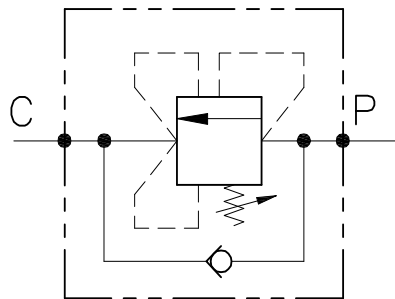
DIMENSIONI
DIMENSIONS

Campo taratura Setting range	A	B	Attacchi Port size P-C GAS (BSPP)	Luce nominale Rated size DN	Portata max Max flow-rate l/min - GPM
691	40	95	3/4"	12	150-40
692	50	107	1"	14	180-48

CODICE DI ORDINAZIONE
HOW TO ORDER



VSQ-D-C-...-CC-...

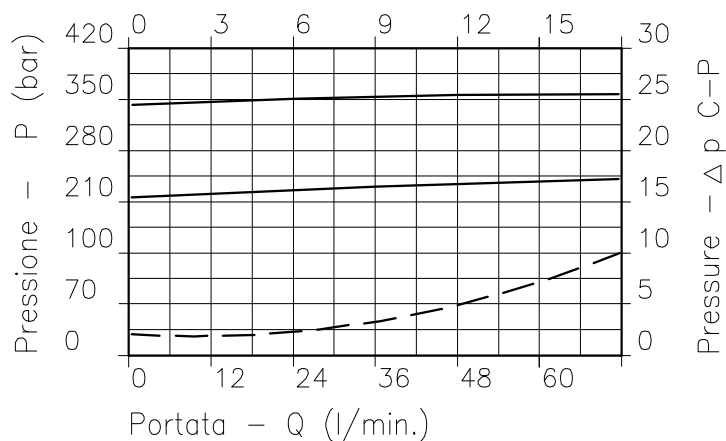


CARATTERISTICHE

Luce nominale min/max	DN 8/10
Portata min/max	1/60 l/min - 0.26/15,9 GPM
Pressione di lavoro max.	350 bar - 5075 PSI
Pressione max. di taratura	350 bar - 5075 PSI
Temperatura ambiente	-30°C + 50°C
Temperatura olio	-30°C + 80°C
Filtraggio consigliato	30 micron

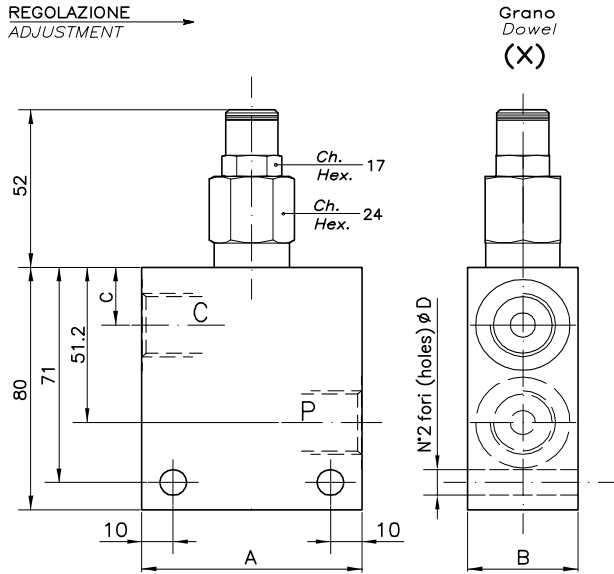
PERFORMANCE

Min/max rated size
Min/max flow-rate
Max working pressure
Max setting pressure
Room temperature
Oil temperature
Recommended filtration

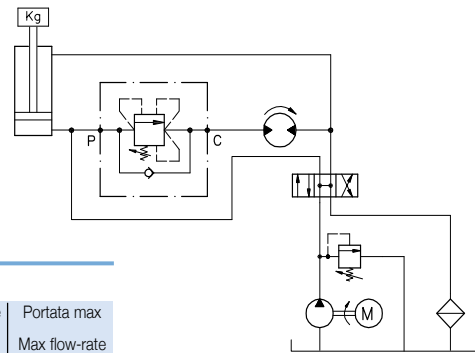


Viscosità olio 46 cSt a 50°C
Oil viscosity 46 cSt at 50°C

VALVOLA DI SEQUENZA PER CENTRO CHIUSO AD AZIONE DIFFERENZIALE SEQUENCE COMPENSATED DIFFERENTIAL AREA PISTON TYPE VALVE



ESEMPIO TIPICO DI CIRCUITO TYPICAL CIRCUIT EXAMPLE



DIMENSIONI DIMENSIONS

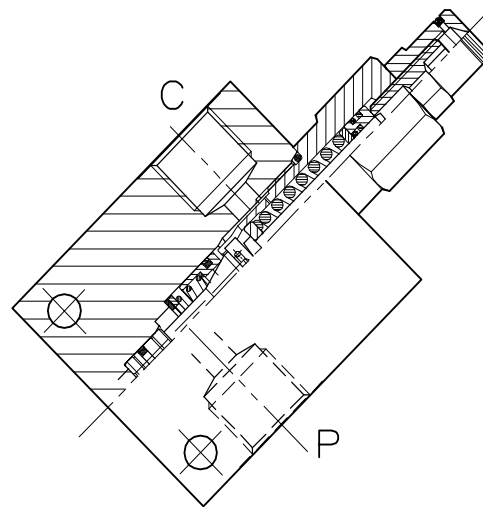
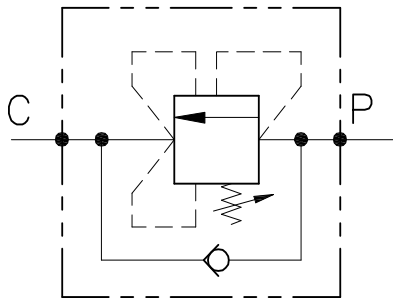
Campo taratura Setting range		A	B	C	D	Attacchi Port size P-C GAS (BSP)	Luce nominale Rated size DN	Portata max Max flow-rate l/min - GPM
688	687	60	30	21	6.5	3/8"	8	40-10
690	689	70	35	19	8.5	1/2"	10	60-15

CODICE DI ORDINAZIONE HOW TO ORDER

002 687 0 X 0

Campo taratura / Setting range			
688		687	
690		689	
Campo taratura 30÷220 bar (molla colore giallo) Setting range 30÷220 bar (yellow spring)		Campo taratura 60÷350 bar (molla colore rosso) Setting range 60÷350 bar (red spring)	
Taratura standard (Q=5 l/1')	Incr. press. - bar giro/vite	Taratura standard (Q=5 l/1')	Incr. press. - bar giro/vite
Std. bar setting (Q=5 l/1')	Pressure rise - turn of screw	Std. bar setting (Q=5 l/1')	Pressure rise - turn of screw
180 bar	(138)	250 bar	(142)

Regolazione
Adjustment
X | Grano - Dowel

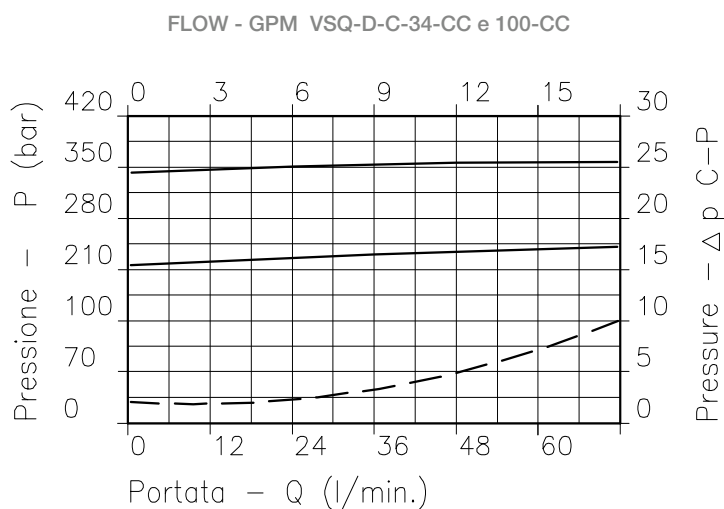


CARATTERISTICHE

Luce nominale min/max	DN 8/10
Portata min/max	1/60 l/min - 0.26/15,9 GPM
Pressione di lavoro max.	350 bar - 5075 PSI
Pressione max. di taratura	350 bar - 5075 PSI
Temperatura ambiente	-30°C + 50°C
Temperatura olio	-30°C + 80°C
Filtraggio consigliato	30 micron

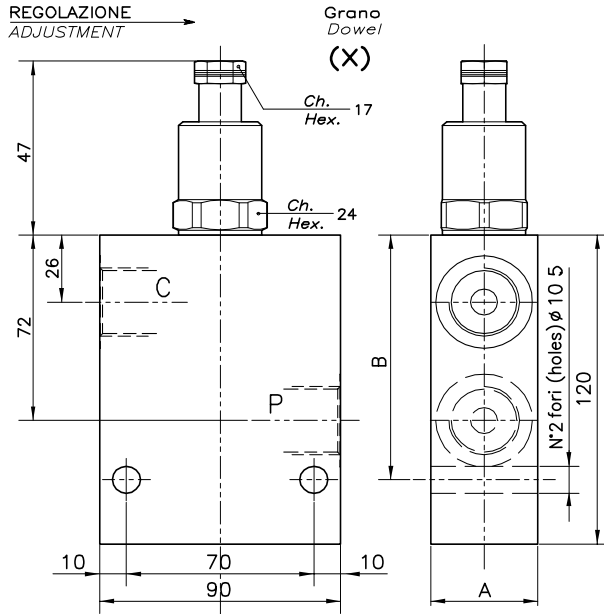
PERFORMANCE

Min/max rated size
Min/max flow-rate
Max working pressure
Max setting pressure
Room temperature
Oil temperature
Recommended filtration

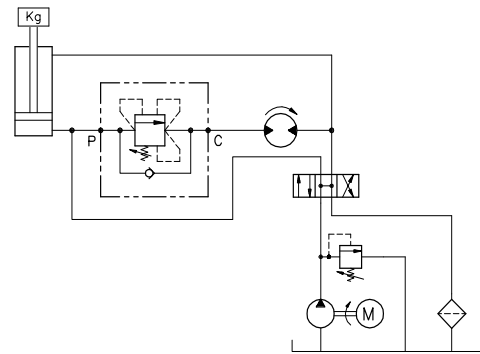


Viscosità olio 46 cSt a 50°C
Oil viscosity 46 cSt at 50°C

VALVOLA DI SEQUENZA PER CENTRO CHIUSO AD AZIONE DIFFERENZIALE
SEQUENCE COMPENSATED DIFFERENTIAL AREA PISTON TYPE VALVE



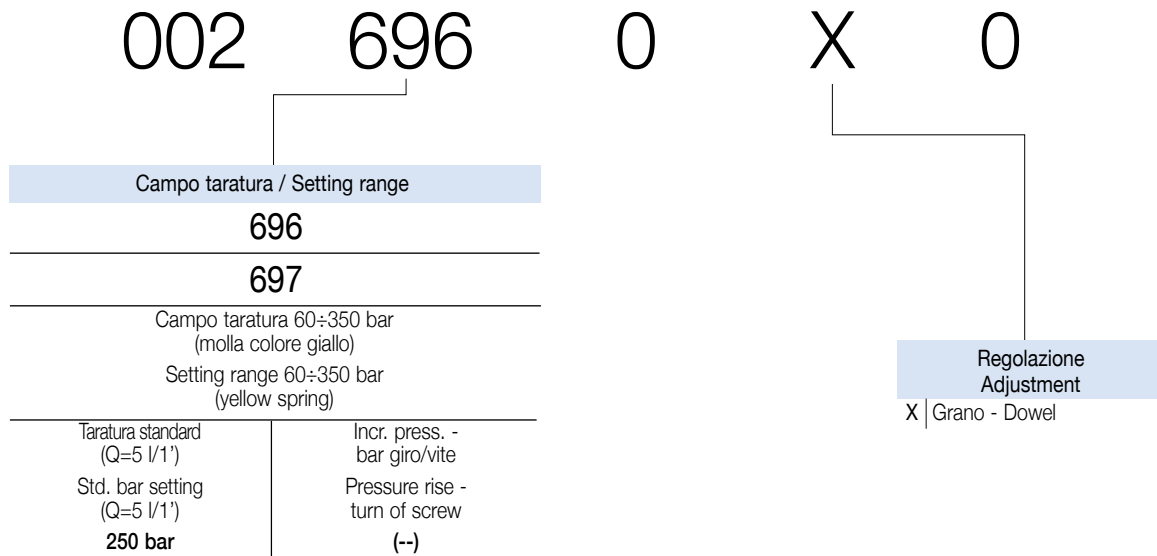
ESEMPIO TIPICO DI CIRCUITO
TYPICAL CIRCUIT EXAMPLE

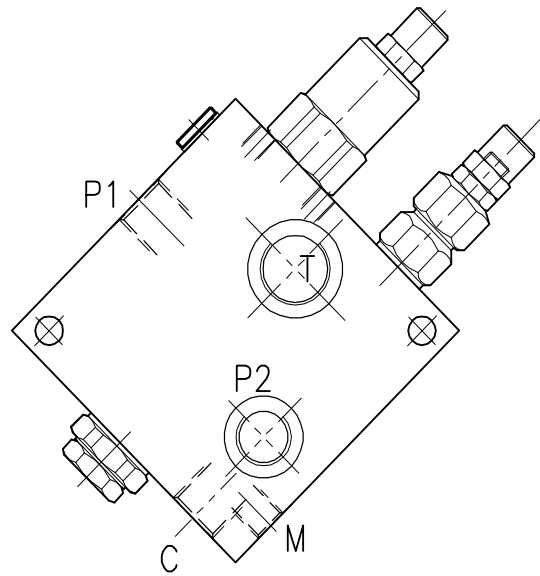
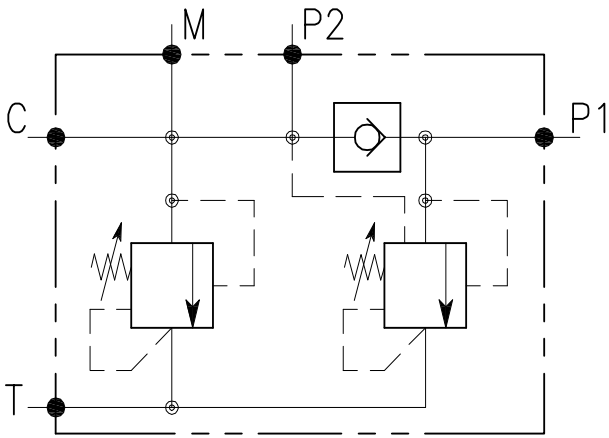


DIMENSIONI
DIMENSIONS

Campo taratura Setting range	A	B	Attacchi Port size P-C GAS (BSPP)	Luce nominale Rated size DN	Portata max Max flow-rate l/min - GPM
696	40	95	3/4"	12	150-40
697	50	107	1"	14	180-48

CODICE DI ORDINAZIONE
HOW TO ORDER





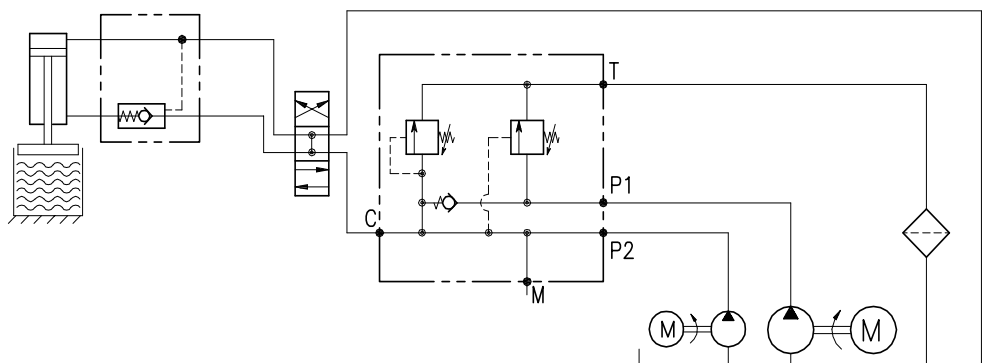
CARATTERISTICHE

Luce nominale	DN 10
Portata max	90 l/min - 22 GPM
Pressione di lavoro max.	350 bar - 5075 PSI
Pressione max. di taratura	350 bar - 5075 PSI
Temperatura ambiente	-30°C + 50°C
Temperatura olio	-30°C + 80°C
Filtraggio consigliato	30÷50 micron
Peso	2.796 Kg

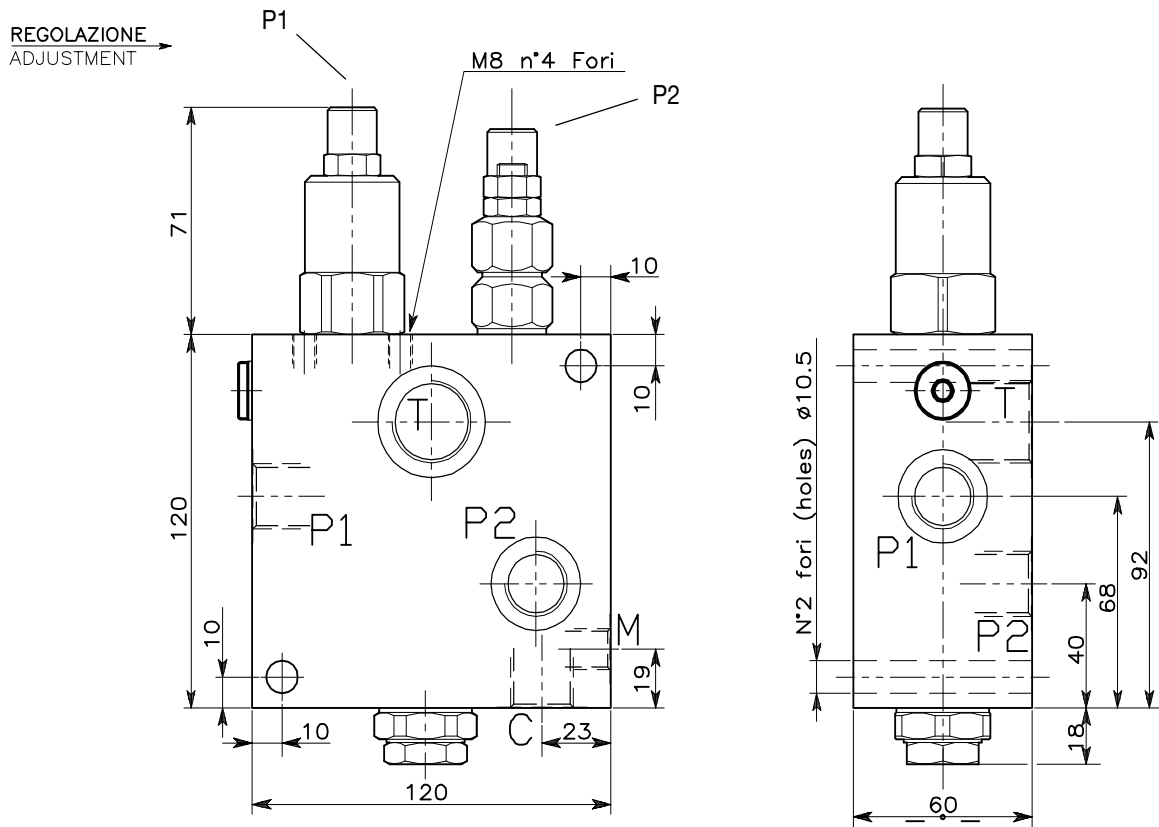
PERFORMANCE

Rated size
Max flow-rate
Max working pressure
Max setting pressure
Room temperature
Oil temperature
Recommended filtration
Weight

ESEMPIO TIPICO DI CIRCUITO TYPICAL CIRCUIT EXAMPLE



**VALVOLA DI MESSA A SCARICO PER POMPA DOPPIA CON CONTROLLO DELLA PRESSIONE,
MONTAGGIO IN LINEA**
PUMP UNLOADING VALVE WITH ADDITIONAL RELIEF AND IN LINE BODY



**DIMENSIONI
DIMENSIONS**

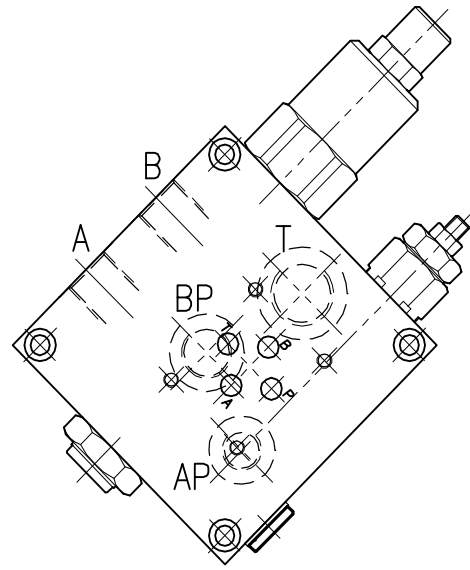
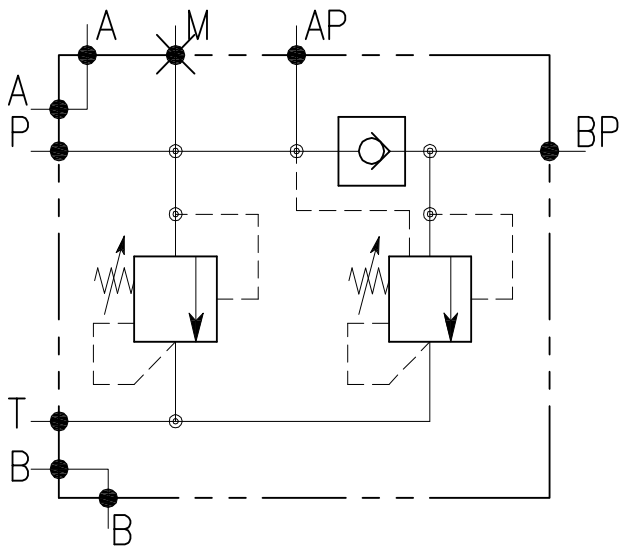
Campo taratura Setting range	Attacchi Port size T GAS (BSPP)	Attacchi Port size P1-P2 C GAS (BSPP)	Attacchi Port size M GAS (BSPP)	Luce nominale Rated size DN	Portata max Max flow-rate l/min - GPM
046	3/4"	1/2"	1/4"	10	90-22

**CODICE DI ORDINAZIONE
HOW TO ORDER**

002 046 0 X 0

Campo taratura / Setting range			
(P2)	046	(P1)	
Campo taratura 20÷350 bar (molla colore giallo) Setting range 20÷350 bar (yellow spring)		Campo taratura 10÷90 bar (molla colore giallo) Setting range 10÷90 bar (yellow spring)	
Taratura standard (Q=5 l/1') Std. bar setting (Q=5 l/1') 280 bar	Incr. press. - bar giro/vite Pressure rise - turn of screw (--)	Taratura standard (Q=5 l/1') Std. bar setting (Q=5 l/1') 40 bar	Incr. press. - bar giro/vite Pressure rise - turn of screw (--)

VD-CTP-03



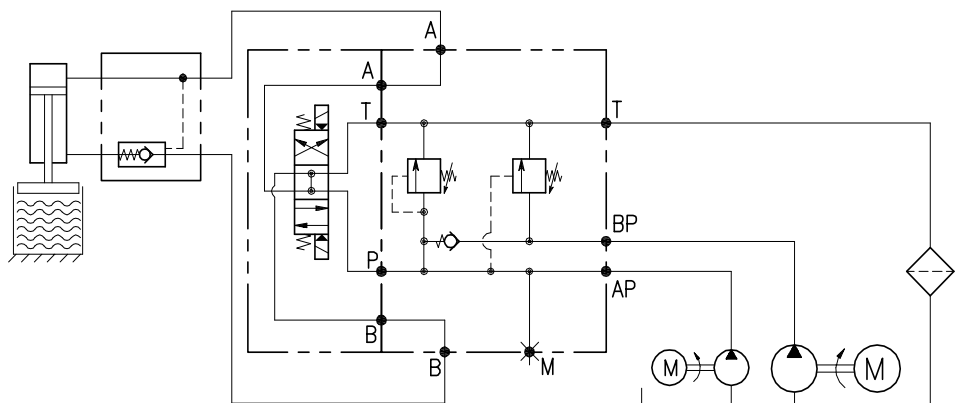
CARATTERISTICHE

Luce nominale	DN 10
Portata max	60 l/min - 15 GPM
Pressione di lavoro max.	350 bar - 5075 PSI
Pressione max. di taratura	350 bar - 5075 PSI
Temperatura ambiente	-30°C + 50°C
Temperatura olio	-30°C + 80°C
Filtraggio consigliato	30÷50 micron
Peso	

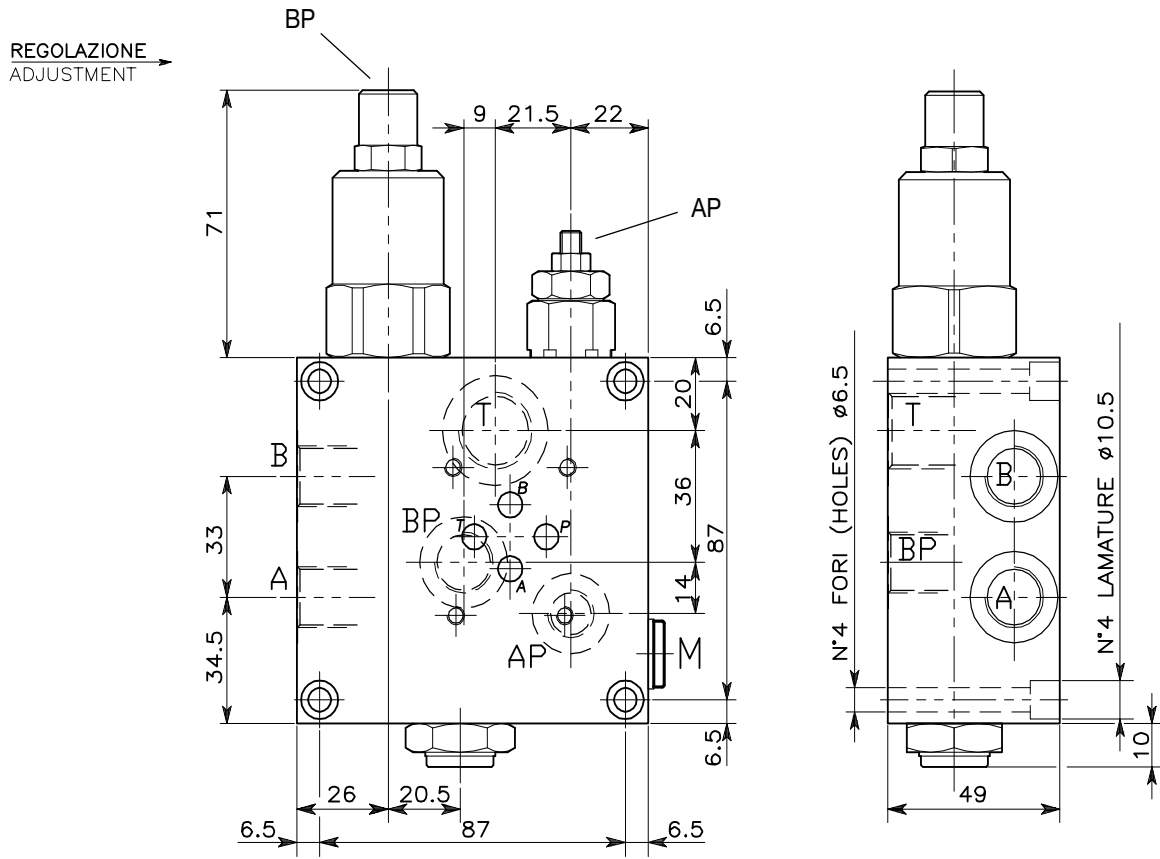
PERFORMANCE

Rated size
Max flow-rate
Max working pressure
Max setting pressure
Room temperature
Oil temperature
Recommended filtration
Weight

ESEMPIO TIPICO DI CIRCUITO TYPICAL CIRCUIT EXAMPLE



VALVOLA DI MESSA A SCARICO PER POMPA DOPPIA CON CONTROLLO DELLA PRESSIONE, MONTAGGIO CETOP
PUMP UNLOADING VALVE WITH ADDITIONAL RELIEF, CETOP MOUNTING



DIMENSIONI
DIMENSIONS

Campo taratura Setting range			Attacchi Port size T GAS (BSPP)	Attacchi Port size A-B-BP GAS (BSPP)	Attacchi Port size AP-M GAS (BSPP)	Luce nominale Rated size DN	Portata max Max flow-rate l/min - GPM
677	676	675	1/2"	3/8"	1/4"	10	60-15

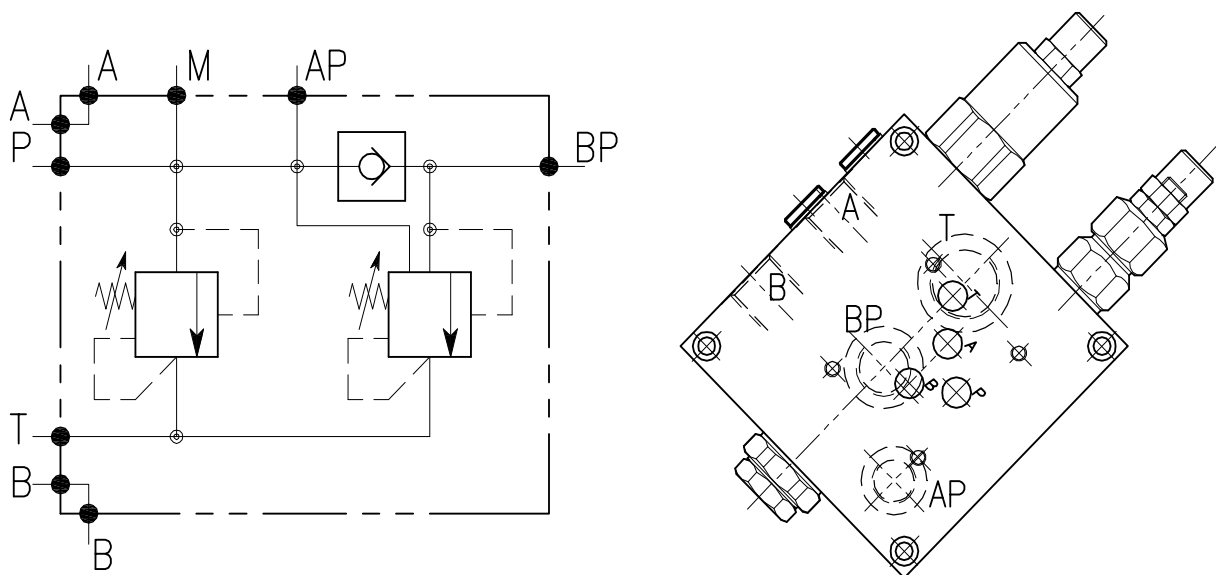
CODICE DI ORDINAZIONE
HOW TO ORDER

002 677 0 X 0

Campo taratura / Setting range			
(AP) 677	(AP) 676	(AP) 675	(BP) 675
Campo taratura 20÷350 bar (molla colore giallo) Setting range 20÷350 bar (yellow spring)	Campo taratura 10÷210 bar (molla colore giallo) Setting range 10÷210 bar (yellow spring)	Campo taratura 5÷100 bar (molla colore giallo) Setting range 5÷100 bar (yellow spring)	Campo taratura 10÷90 bar (molla colore giallo) Setting range 10÷90 bar (yellow spring)
Taratura standard (Q=5 l/1') Std. bar setting (Q=5 l/1') 280 bar	Taratura standard (Q=5 l/1') Std. bar setting (Q=5 l/1') 140 bar	Taratura standard (Q=5 l/1') Std. bar setting (Q=5 l/1') 70 bar	Taratura standard (Q=5 l/1') Std. bar setting (Q=5 l/1') 40 bar

3.17.01-060

VD-CTP-05



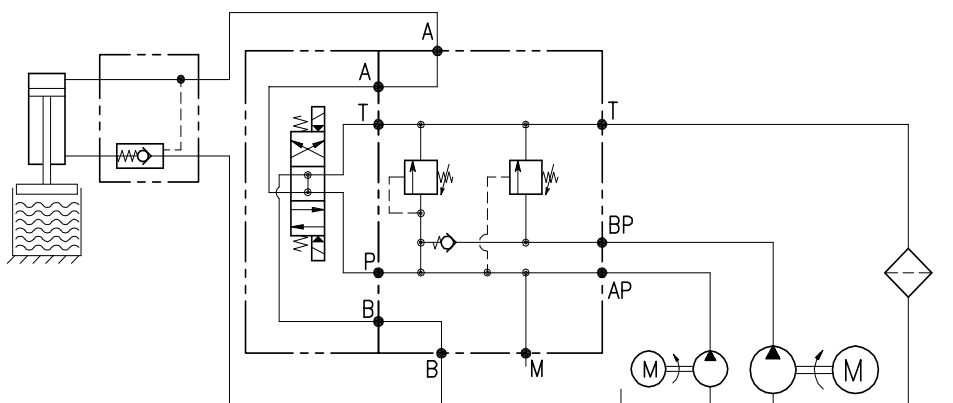
CARATTERISTICHE

Luce nominale	DN 10
Portata max	90 l/min - 22 GPM
Pressione di lavoro max.	350 bar - 5075 PSI
Pressione max. di taratura	350 bar - 5075 PSI
Temperatura ambiente	-30°C + 50°C
Temperatura olio	-30°C + 80°C
Filtraggio consigliato	30÷50 micron
Peso	

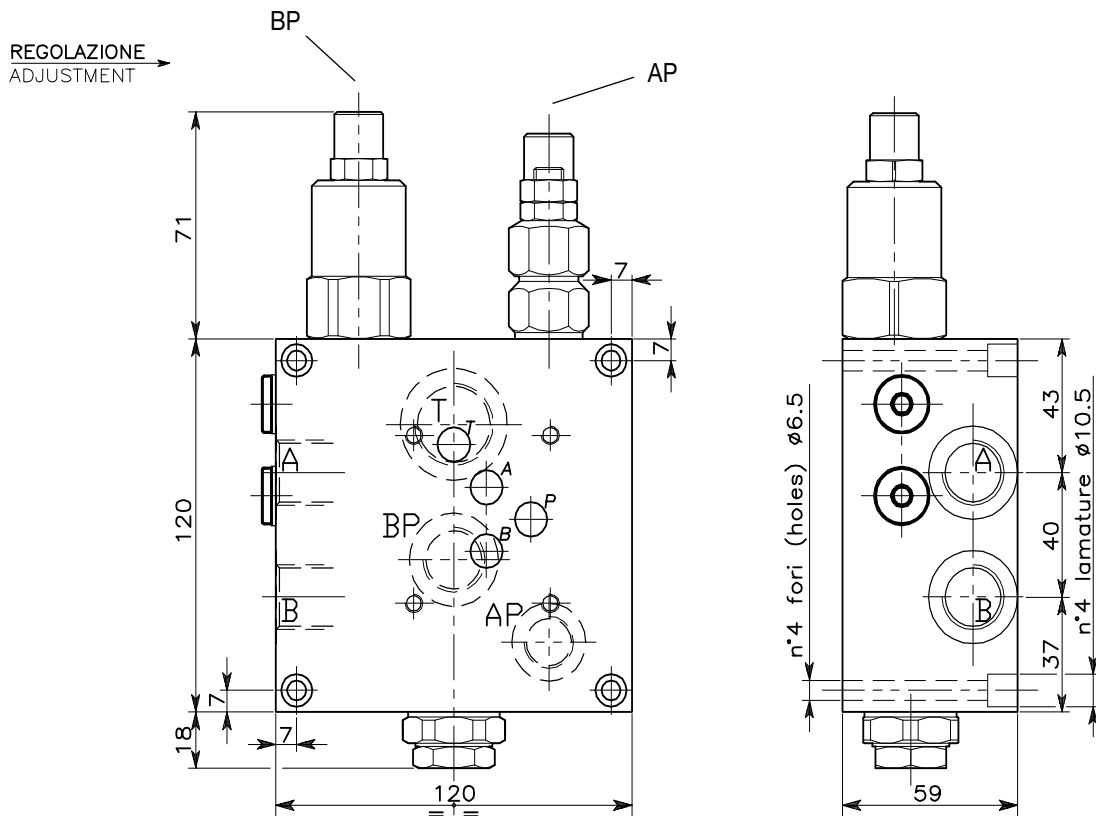
PERFORMANCE

Rated size
Max flow-rate
Max working pressure
Max setting pressure
Room temperature
Oil temperature
Recommended filtration
Weight

ESEMPIO TIPICO DI CIRCUITO TYPICAL CIRCUIT EXAMPLE



VALVOLA DI MESSA A SCARICO PER POMPA DOPPIA CON CONTROLLO DELLA PRESSIONE, MONTAGGIO CETOP
PUMP UNLOADING VALVE WITH ADDITIONAL RELIEF, CETOP MOUNTING



DIMENSIONI
DIMENSIONS

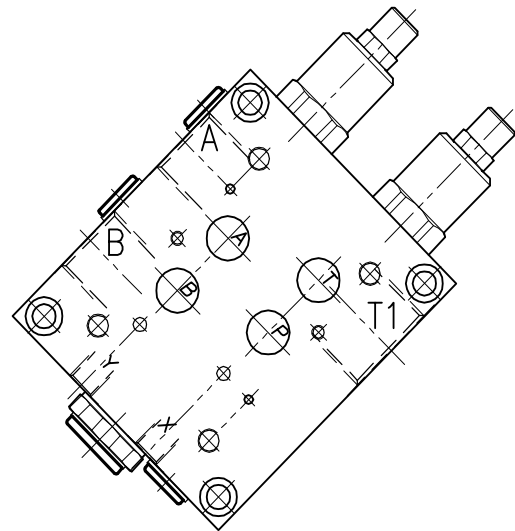
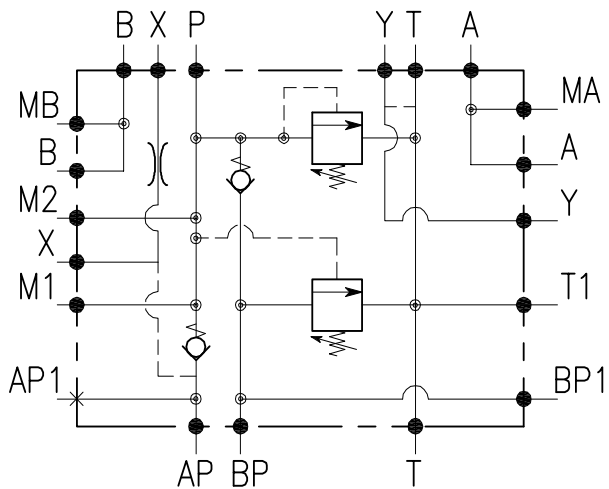
Campo taratura Setting range			Attacchi Port size T GAS (BSPP)	Attacchi Port size P1-P2 C GAS (BSPP)	Attacchi Port size AP GAS (BSPP)	Luce nominale Rated size DN	Portata max Max flow-rate l/min - GPM	Attacchi Port size M GAS (BSPP)
680	679	678	3/4"	1/2"	3/8"	12	90-22	1/4"

CODICE DI ORDINAZIONE
HOW TO ORDER

002 680 0 X 0

Campo taratura / Setting range			
(AP) 680	(AP) 679	(AP) 678	(BP) 678
Campo taratura 20÷350 bar (molla colore giallo) Setting range 20÷350 bar (yellow spring)	Campo taratura 10÷210 bar (molla colore giallo) Setting range 10÷210 bar (yellow spring)	Campo taratura 5÷100 bar (molla colore giallo) Setting range 5÷100 bar (yellow spring)	Campo taratura 10÷90 bar (molla colore giallo) Setting range 10÷90 bar (yellow spring)
Taratura standard (Q=5 l/1') Std. bar setting (Q=5 l/1') 320 bar	Taratura standard (Q=5 l/1') Std. bar setting (Q=5 l/1') 180 bar	Taratura standard (Q=5 l/1') Std. bar setting (Q=5 l/1') 80 bar	Taratura standard (Q=5 l/1') Std. bar setting (Q=5 l/1') 40 bar

VDP-L16-FC7-34-L-F-...



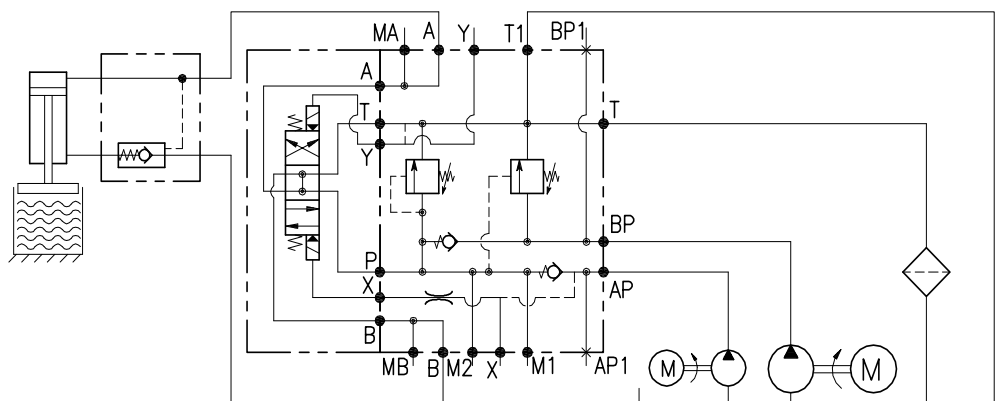
CARATTERISTICHE

Luce nominale	DN 16
Portata max	200 l/min - 50 GPM
Pressione di lavoro max.	350 bar - 5075 PSI
Pressione max. di taratura	350 bar - 5075 PSI
Temperatura ambiente	-30°C + 50°C
Temperatura olio	-30°C + 80°C
Filtraggio consigliato	30-50 micron
Peso	7.505 Kg

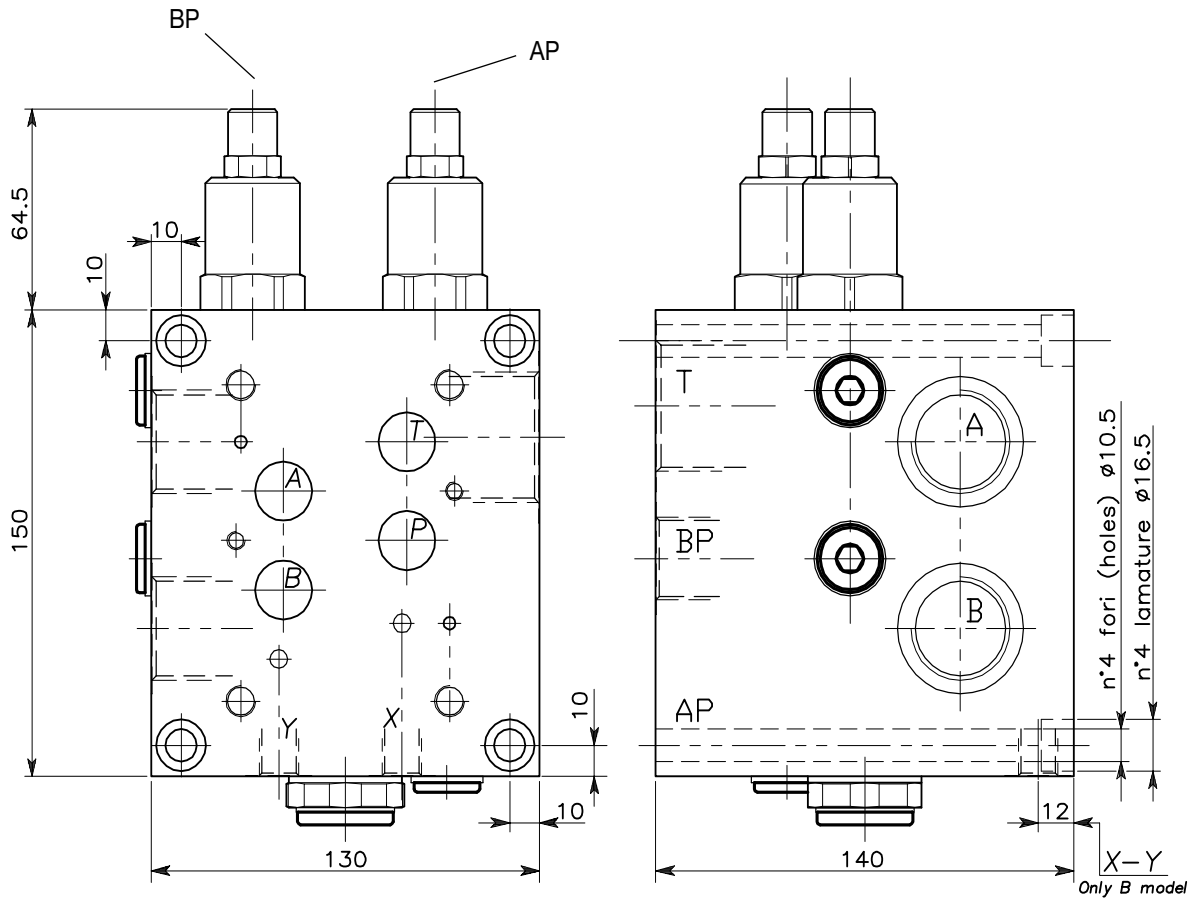
PERFORMANCE

Rated size
Max flow-rate
Max working pressure
Max setting pressure
Room temperature
Oil temperature
Recommended filtration
Weight

ESEMPIO TIPICO DI CIRCUITO TYPICAL CIRCUIT EXAMPLE



VALVOLA DI MESSA A SCARICO PER POMPA DOPPIA CON CONTROLLO DELLA PRESSIONE, MONTAGGIO CETOP
PUMP UNLOADING VALVE WITH ADDITIONAL RELIEF, CETOP MOUNTING



DIMENSIONI
DIMENSIONS

Campo taratura Setting range	Attacchi Port size T-T1 GAS (BSPP)	Attacchi Port size A-B GAS (BSPP)	Attacchi Port size BP-BP1 GAS (BSPP)	Attacchi Port size AP-AP1 GAS (BSPP)	Attacchi Port size M1-M2-MA MB-X-Y GAS (BSPP)	Luce nominale Rated size DN	Portata max Max flow-rate l/min - GPM
404	1 1/4"	1"	3/4"	1/2"	1/4"	16	200-50

CODICE DI ORDINAZIONE
HOW TO ORDER

002 404 A 0 0

Campo taratura / Setting range				Pilotaggio Pilot	
(AP)	404	(BP)		A	Interni - Internal
Campo taratura 20÷350 bar (molla colore giallo) Setting range 20÷350 bar (yellow spring)		Campo taratura 10÷90 bar (molla colore giallo) Setting range 10÷90 bar (yellow spring)		B	Esterni - external 1/4" GAS
Taratura standard (Q=5 l/1') Std. bar setting (Q=5 l/1')	Incr. press. - bar giro/vite Pressure rise - turn of screw	Taratura standard (Q=5 l/1') Std. bar setting (Q=5 l/1')	Incr. press. - bar giro/vite Pressure rise - turn of screw		
280 bar	(--)	40 bar	(--)		