

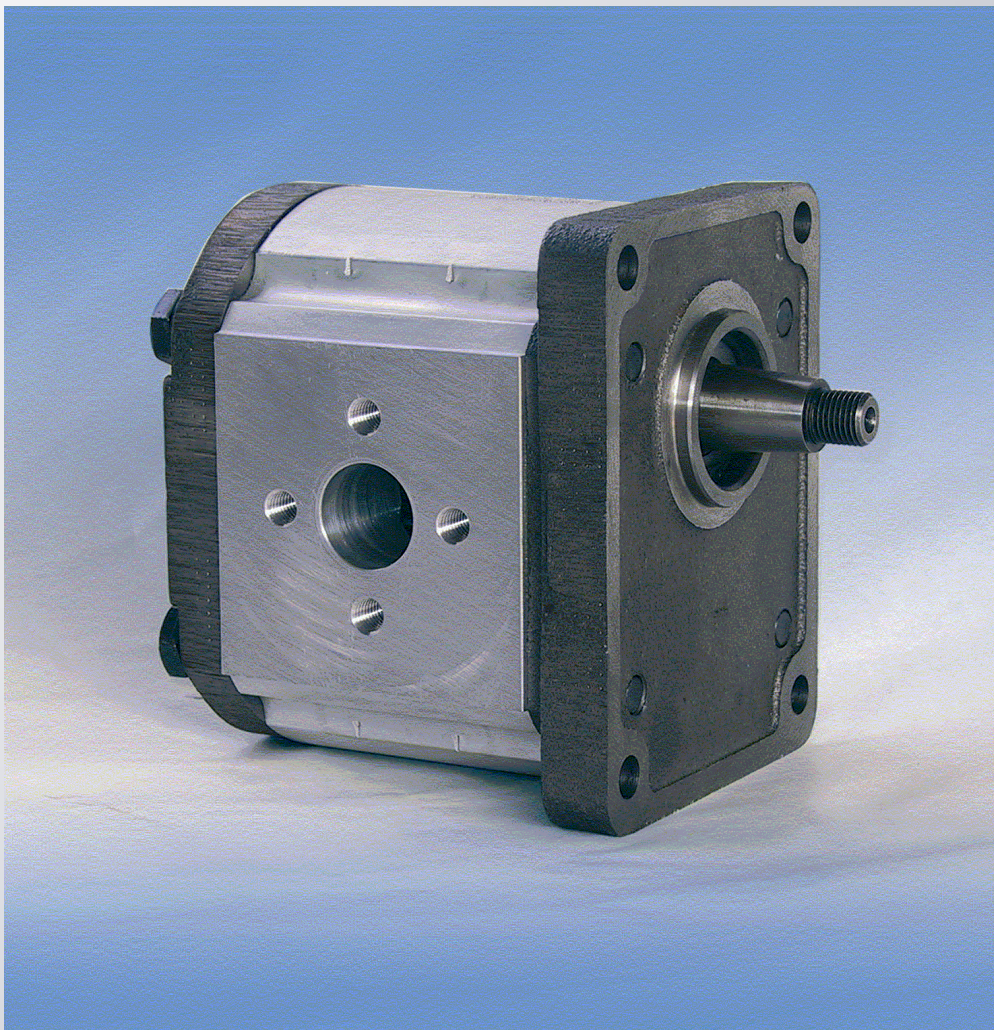


OIL SOLUTIONS

PO Box 38
Strathfieldsaye, VIC, 3551
1800 OIL SOL
1800 645 765
sales@oilsolutions.com.au
www.oilsolutions.com.au
"For All Your Hydraulic Needs"



POMPE E MOTORI IN ALLUMINIO SERIE Z3
ALUMINIUM PUMPS AND MOTORS Z3 SERIES



Caratteristiche principali

- ◆ Coperchi in ghisa per elevate prestazioni.
- ◆ Possibilità di funzionare ad alte pressioni: fino a 280 bar di pressione massima in funzionamento continuo.
- ◆ Compensazione assiale per il recupero dei giochi
- ◆ Alto rendimento volumetrico: 95-97% medio.
- ◆ Ampia disponibilità di cilindrata: 20-25-30-35-40-45-50-55-60-64-70-80-90cm³/giro.
- ◆ Corpo in alluminio estruso
- ◆ Progetto accurato del profilo del dente per avere una bassa rumorosità.
- ◆ Vasta gamma di flange, alberi e connessioni compatibili con i principali standard del mercato.
- ◆ Disponibilità di guarnizioni per alte temperature
- ◆ Pompe e motori unidirezionali
- ◆ Pompe e motori bidirezionali
- ◆ Possibilità di montaggio di pompe multiple sia nelle serie in alluminio che con altre serie in ghisa prodotte dalla Ronzio Oleodinamica
- ◆ Facilità di trasformazione: da pompa singola in pompa multipla e di cambio rotazione.

Main Features

- ◆ *Cast iron covers for high performances*
- ◆ *High pressure option: up to 280 bar max. continuous pressure*
- ◆ *Axial compensation achieved using pressure balanced bushing blocks.*
- ◆ *High volumetric efficiency: average 95-97%*
- ◆ *Wide range of capacities : 20-25-30-35-40-45-50-55-60-64-70-80-90 cm³/rev.*
- ◆ *Extruded aluminium body*
- ◆ *Gear tooth profile accurately projected providing low noise operation.*
- ◆ *A wide variety of shafts, flanges and ports are available to meet specific application requirements.*
- ◆ *High-temperature seals available.*

- ◆ *Single rotational pumps and motors.*
- ◆ *Bi-rotational pumps and motors.*
- ◆ *Multiple pumps availability: tandem pumps are possible both in aluminium series and with other cast iron series produced by Ronzio Oleodinamica*
- ◆ *Easy-to-make tandem pumps and easy change of rotation.*

CONDIZIONI PER L'UTILIZZO DELLE POMPE E MOTORI "Z3" **CONDITIONS OF USE FOR PUMPS AND MOTORS "Z3"**

Nell'utilizzo della pompa evitare carichi radiali e assiali sull'albero.

Il giunto di trascinamento deve compensare eventuali errori di allineamento, deve essere di tipo elastico oppure di tipo Oldham.

Per un corretto funzionamento e una lunga durata della pompa, osservare i valori riportati nella tabella seguente.

Avoid radial and axial loads on the pump shaft during the use.

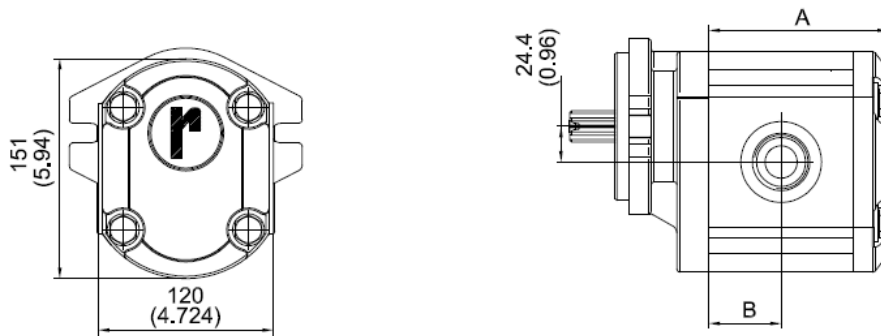
The pump must be in line with the P.T.O. To compensate misalignment errors, use flexible or "Oldham" coupling.

We recommend to read the specifications in this catalogue very carefully. This will help you in getting the best, in terms of working conditions and life, from Ronzio gear pumps.

CONDIZIONI DI UTILIZZO
USE CONDITIONS

Fluidi idraulici <i>Hydraulic fluids</i>	<p>Oli idraulici a base minerale (DIN 51524)</p> <p>Per utilizzo di fluidi non infiammabili come acqua e glicole , emulsione di olio in acqua, o esteri fosforici, contattare il nostro ufficio tecnico o commerciale</p> <p><i>Mineral oil (DIN 51524)</i></p> <p><i>For use with fire resistant fluids like water glycol, water- oil emulsion and phosphate-esters, contact our technical or commercial office.</i></p>		
	Pressione in aspirazione <i>Inlet pressure</i>	<p>0.7 - 3 bar (Assoluti / Absolute)</p> <p>10 - 44 psi (Assoluti / Absolute)</p>	
Velocità olio nella linea di aspirazione <i>Oil speed on suction line</i>	0.5 ÷ 1.5 m/s		
Velocità olio nella linea di mandata <i>Oil speed on pressure line</i>	6 ÷ 10 m/s		
Temperatura olio <i>Oil temperature</i>	-10°C ÷ 80°C		
Viscosità olio <i>Oil viscosity</i>	20 ÷ 120 mm ² / s (Cst)		
Massima viscosità olio all'avvio <i>Max starting viscosity</i>	700 mm ² / s (Cst)		
Filtraggio olio <i>Oil filtration</i>	Pressione <i>Pressure</i>	< 200 bar	> 200 bar
	Classe di contaminazione NAS 1638 <i>Contamination class NAS 1638</i>	10	9
	Classe di contaminazione ISO 4406 <i>Contamination class ISO 4406</i>	19/16	18/15
	Rapporto β _x ≥ 75 Ratio β _x ≥ 75	25µm	10µm

CARATTERISTICHE PRINCIPALI MAIN CHARACTERISTICS



	20	25	30	35	40	45	50	55	60	64	70	80	90
CILINDRATA / CAPACITY cm ³ /giro at 1000 (giri/min)	19.9	24.9	29.9	34.3	40.5	45.2	49.9	54.5	60	63.9	70	78.7	89.6
PORTATA / DELIVERY lt/min at 1500 (giri/min)	29.9	37.4	44.9	51.5	60.8	67.8	74.9	81.8	90	95.9	105	118	134.4
A (mm)	100.8	104	107.2	110	114	117	120	123	126.5	129	132.9	138.6	145.6
B (mm)	38.5	40	41.6	43	45	46.5	48	49.5	51	52.5	54.5	57.3	60.8

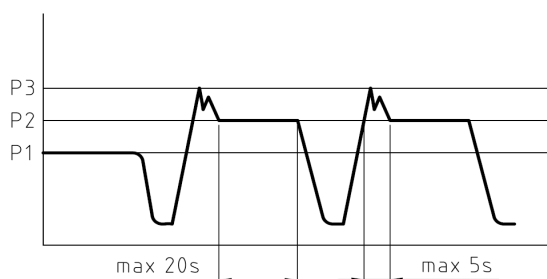
P1 Pressione max continua (bar) Max working pressure (bar)	280	280	280	280	250	250	230	230	200	200	170	170	160
P2 Pressione max di picco (bar) Max peak pressure (bar)	310	310	310	310	280	280	250	250	220	220	190	190	180
Velocità max per P1 (giri/min) Max speed for P1 pressure (Rpm)	450	450	350	350	350	350	350	350	350	350	350	350	350
Velocità max a vuoto (giri/min) Max speed without load (Rpm)	3000	3000	3000	3000	2700	2700	2200	2200	2000	2000	1800	1800	1800
Coppia resa (Nm)	26.9	33.7	40.4	46.4	54.8	61.1	67.5	73.7	81.2	86.4	94.7	106.5	121.2
Massa (Kg)	10.6	10.8	11	11.2	11.4	11.5	11.7	11.9	12	12.2	12.4	12.7	13.1

VERIFICARE, ATTRAVERSO LE FORMULE SOTTO RIPORTATE, LA COMPATIBILITA' TRA LE PRESTAZIONI DI PRESSIONE E PORTATA RICHIESTE E LA CAPACITA' DEL ALBERO DI TRASCINAMENTO DI SOPPORTARE LA COPPIA RICHIESTA

VERIFY THE COMPATIBILITY AMONG PERFORMANCE OF PRESSURE, FLOW REQUIRED AND TORQUE OF THE SHAFT THROUGH THE BELOW FORMULAS

Per pompe o motori bidirezionali, diminuire la pressione del 15%
With bidirectional pumps or motors, pressure is reduced by 15%

FORMULE PER DIMENSIONAMENTO



PER POMPE
FOR PUMP

$$Q = \frac{V \cdot \eta_v \cdot n}{1000}$$

$$M = \frac{p \cdot V}{62.8 \cdot \eta_m}$$

$$P = \frac{p \cdot Q}{600 \cdot \eta_t}$$

PER MOTORI
FOR MOTOR

$$Q = \frac{V \cdot n}{1000 \cdot \eta_v}$$

$$M = \frac{p \cdot V \cdot \eta_m}{62.8}$$

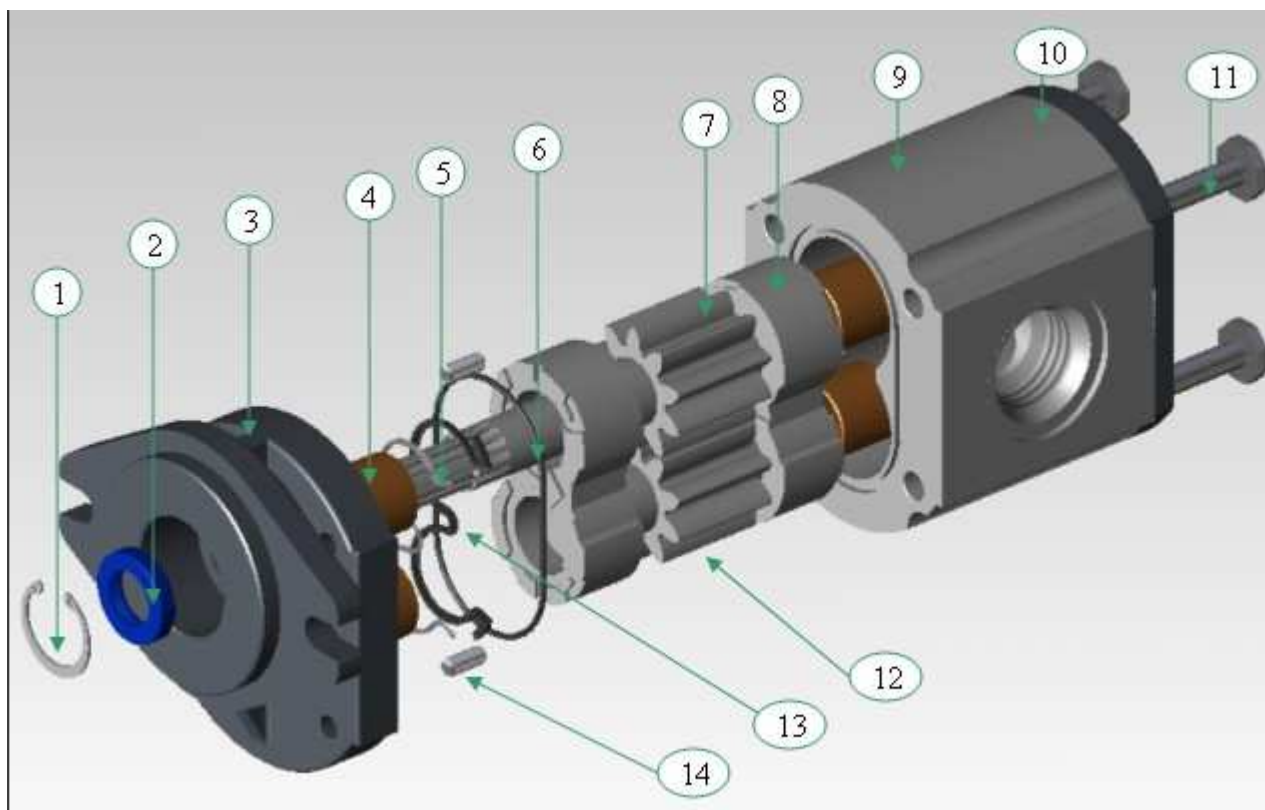
$$P = \frac{p \cdot Q \cdot \eta_t}{600}$$

V [cm³]
Q [l/min]
p [bar]
M [Nm]
n [min⁻¹]
P [Kw]

η_v = EFF vol. ≥ 95
 η_m = EFF mecc. ~ 0.85

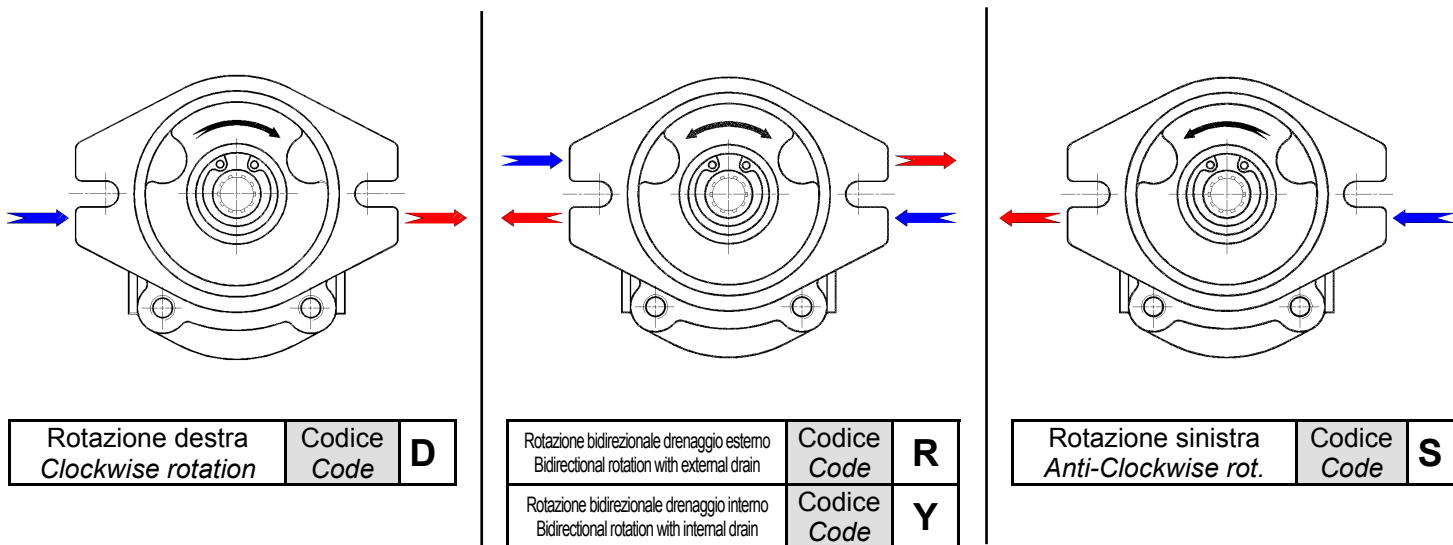
η_t = $\eta_v \cdot \eta_m$. ~ 0.8

COMPONENTI
PARTS

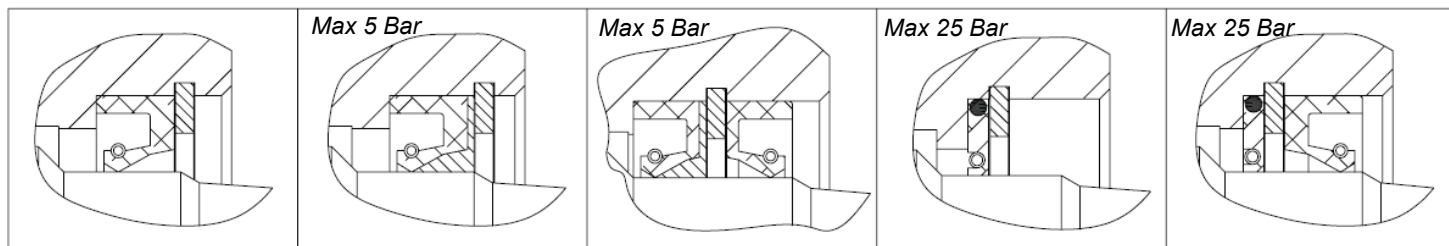


Rif.	Descrizione	Description	Qt.
1	Anello seeger	Snap ring	1
2	Anello di tenuta	Rotary shaft seal	1
3	Flangia	Front flange	1
4	Boccole	Bushings	4
5	Antiestrusore	Seal against extruding	2
6	Guarnizione sotto-coperchio	Under cover seal	2
7	Ingranaggio conduttore	Drive gear	1
8	Rasamento	Bushing block	2
9	Corpo	Body	1
10	Coperchio posteriore	Rear cover	1
11	Vite	Bolt	4
12	Ingranaggio condotto	Idle gear	1
13	Guarnizione di compensazione	Compensation seal	2
14	Spine cilindriche	Pins	2

SENSO DI ROTAZIONE ROTATION



GUARNIZIONI PER ALBERI SHAFT SEAL



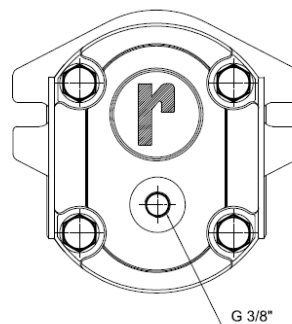
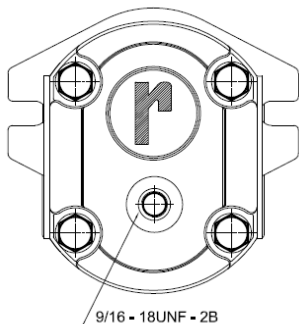
Codice <i>Code</i>	N	NBR
	V	VITON

Codice <i>Code</i>	R	NBR
	RV	VITON

Codice <i>Code</i>	N2	NBR
	V2	VITON

Codice <i>Code</i>	B	PTFE
-----------------------	----------	-------------

Codice <i>Code</i>	BN	NBR
	BV	VITON

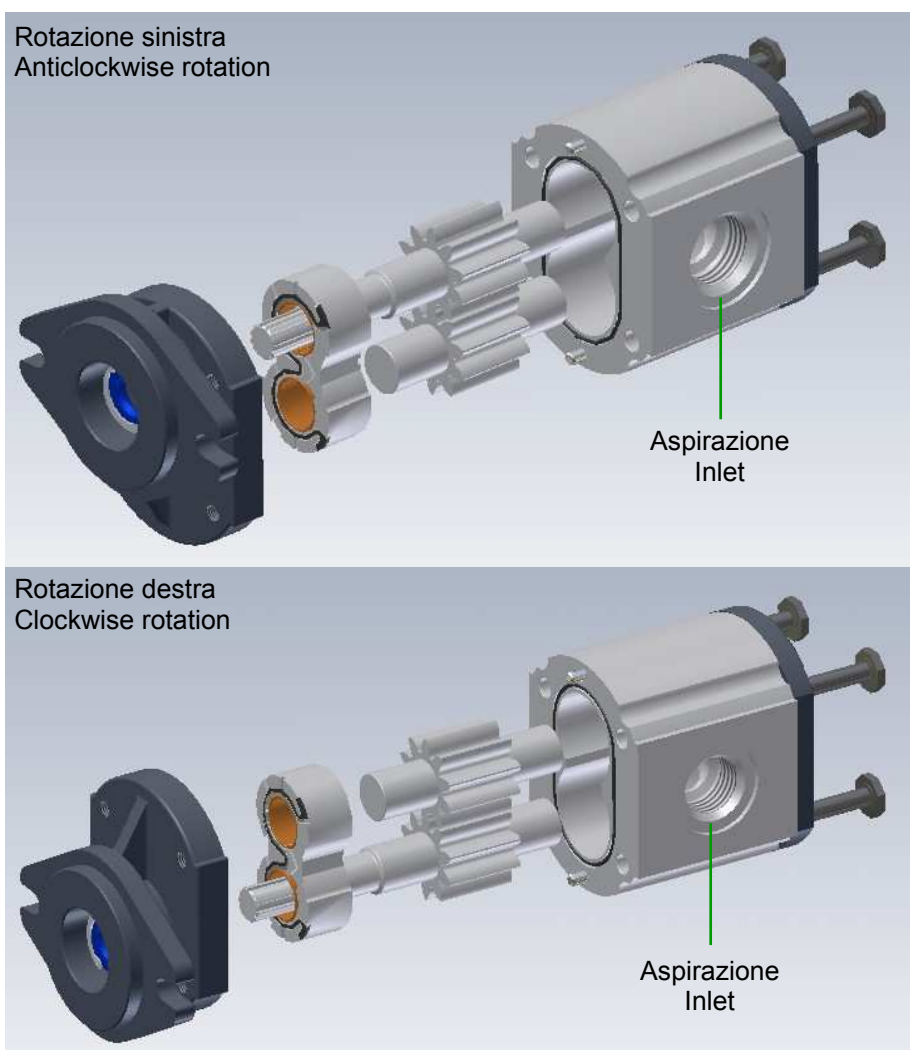


Drenaggio per pompe con flange <i>Drain for pumps with flanges</i>	B2 - B3
---	----------------

Drenaggio per pompe con flanges <i>Drain for pumps with flanges</i>	A0 - C4 - D5
--	---------------------

il codice "R" comprende rotazione bidirezionale, paraolio rinforzato 5 bar e drenaggio posteriore
Code "R" includes bidirectional rotation, reinforced shaft seal 5 bar and rear drain

CAMBIO DEL SENSO DI ROTAZIONE DELLE POMPE Z3 CHANGING ROTATION OF THE PUMP Z3

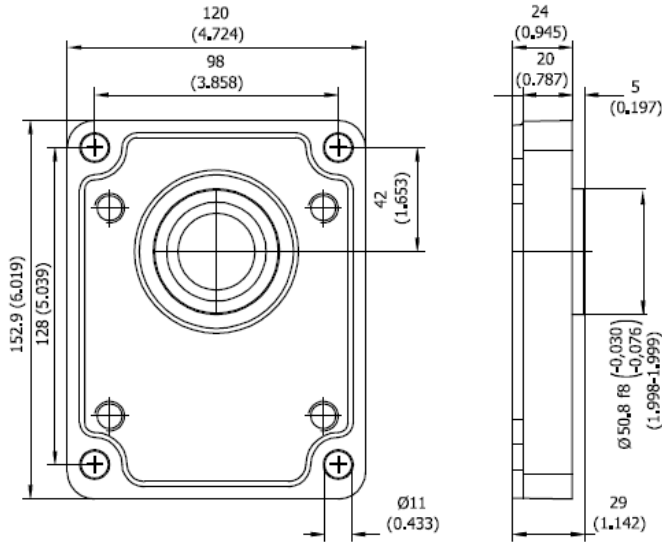


Il senso di rotazione, è indicato con una freccia sul corpo della pompa.
An arrow on the housing of the pump indicates the rotation.

- Svitare le viti di fissaggio.
- Rimuovere la flangia tenendo premuto l'ingranaggio conduttore.
- Rimuovere contemporaneamente l'ingranaggio conduttore e il rasamento superiore mantenendo premuto l'ingranaggio condotto.
- Estrarre l'ingranaggio condotto tenendo fermo il rasamento inferiore, nel caso aiutarsi con una barretta NON metallica.
- Rimontare i due ingranaggi con posizioni invertite (vedi schema sopra).
- Rimontare il rasamento superiore facendo attenzione a NON invertirne la posizione.
- Rimontare la flangia utilizzando per le viti una coppia di serraggio di 60-65 Nm.

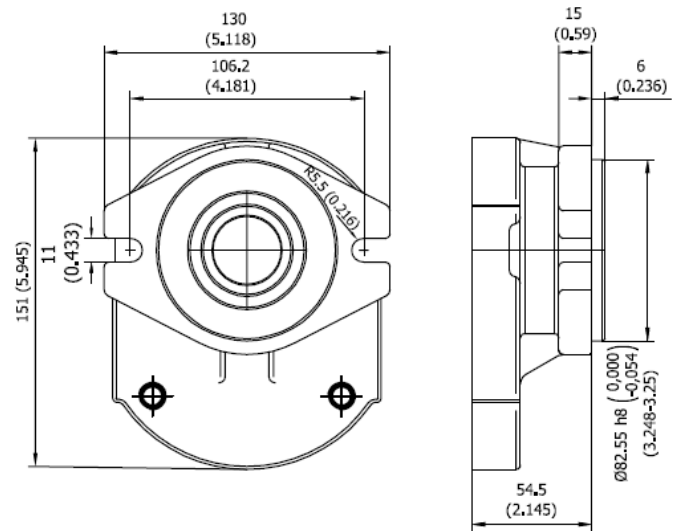
- *Unscrew the clamping bolts.*
- *Remove the flange holding down the drive gear.*
- *Remove the drive gear and the bushing block holding down the idle gear.*
- *Remove the idle gear keeping down the rear bushing block with a no-metallic bar.*
- *Reverse the position of the two gears (see picture above)*
- *Replace the bushing block without rotating or changing position.*
- *Reverse the flange and retighten the bolts to a torque rating between 44-48 ft/lbs*

FLANGE FLANGES



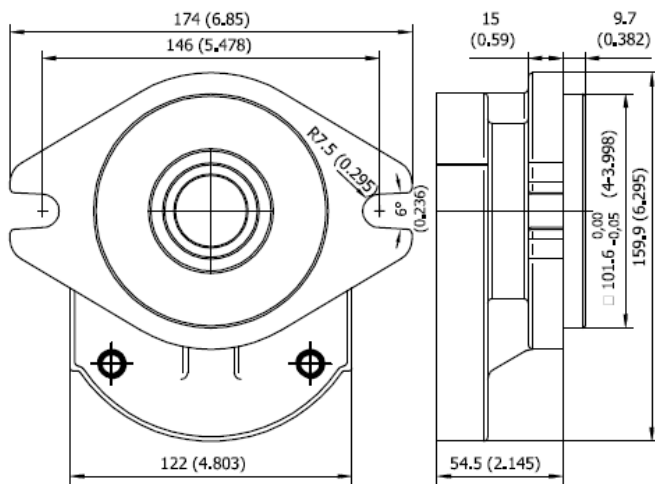
CODICE CODE	A	0
-----------------------	----------	----------

NOTA : Materiale Ghisa
NOTE : Material Cast iron



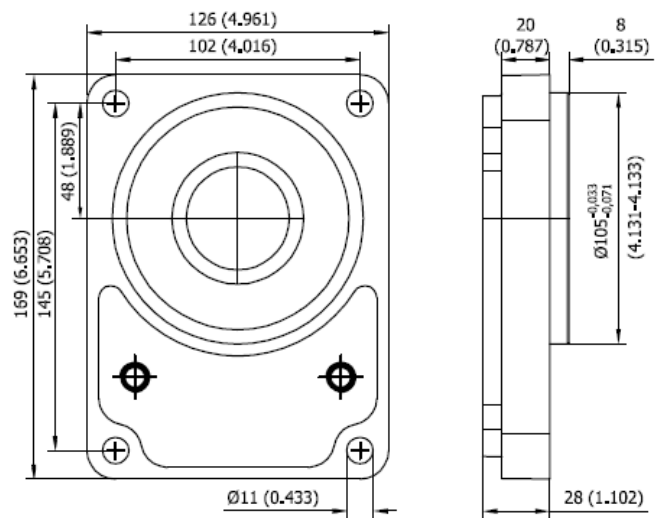
CODICE CODE	B	2
-----------------------	----------	----------

NOTA : Materiale Ghisa
NOTE : Material Cast iron



CODICE CODE	B	3
-----------------------	----------	----------

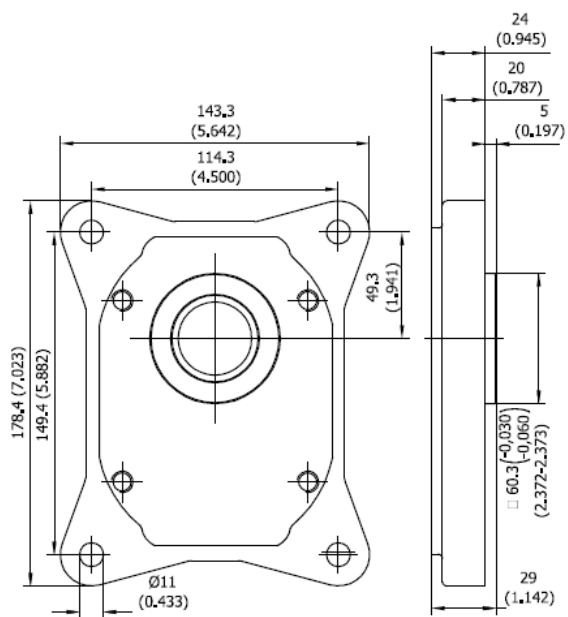
NOTA : Materiale Ghisa
NOTE : Material Cast iron



CODICE CODE	C	4
-----------------------	----------	----------

NOTA : Materiale Ghisa
NOTE : Material Cast iron

FLANGE
FLANGES

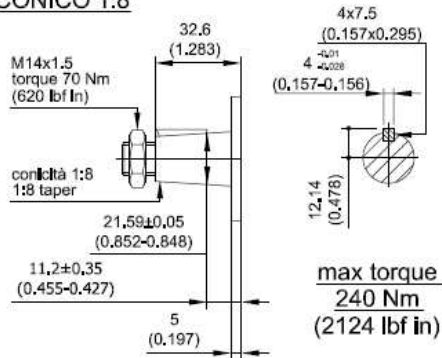


CODICE CODE	D	5
------------------------------	----------	----------

NOTA : Materiale Ghisa
NOTE : Material Cast iron

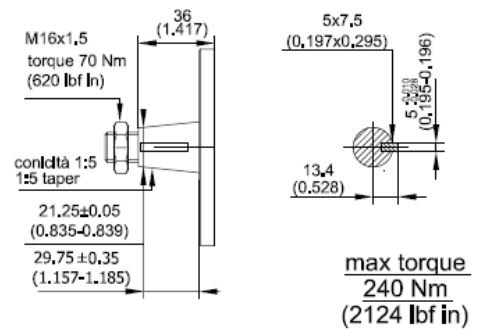
ALBERI SHAFTS

CONICO 1:8



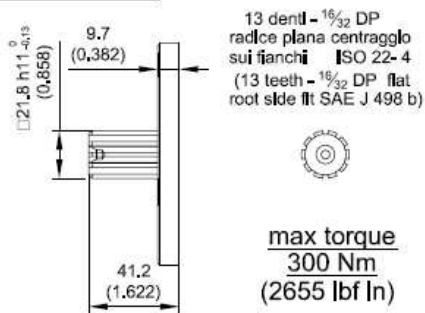
CODICE / CODE	C	
PER FLANGIA / FOR FLANGE	A	0

CONICO 1:5



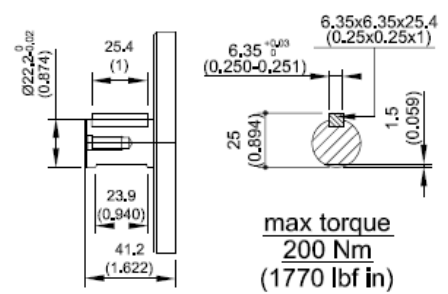
CODICE / CODE	A	
PER FLANGIA / FOR FLANGE	C	4

SAE "B" SCANALATO



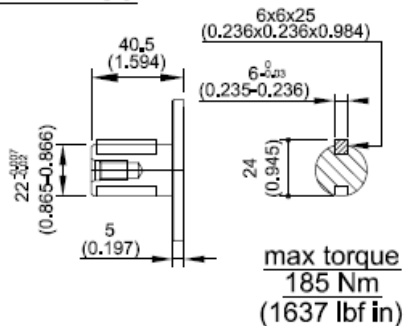
CODICE / CODE	B	
PER FLANGIA / FOR FLANGE	B	2
	B	3

SAE "B" CILINDRICO 7/8"



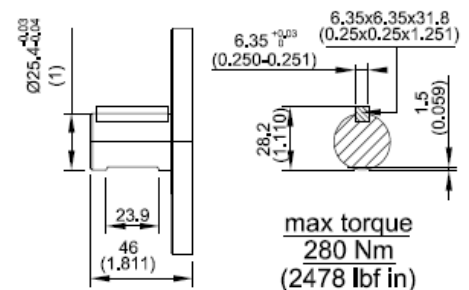
CODICE / CODE	L	
PER FLANGIA / FOR FLANGE	B	2
	B	3

CILINDRICO



CODICE / CODE	Q	
PER FLANGIA / FOR FLANGE	A	0
	D	5

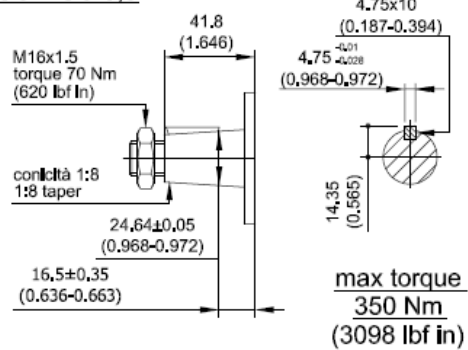
SAE "B" CILINDRICO 1"



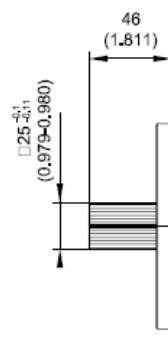
CODICE / CODE	M	
PER FLANGIA / FOR FLANGE	B	2
	B	3

ALBERI SHAFTS

CONICO 3,5



CODICE / CODE	R	
PER FLANGIA / FOR FLANGE	D	5



SAE 15 DENTI

15 denti - $\frac{1}{32}$ DP
 radice plana centraggio
 sul fianco
 (15 teeth - $\frac{1}{32}$ DP flat
 root side fit)

max torque
450 Nm
(3983 lbf in)

CODICE / CODE	S	
PER FLANGIA / FOR FLANGE	B	3

BOCCHIE DI ASPIRAZIONE E MANDATA INLET AND OUTLET PORTS

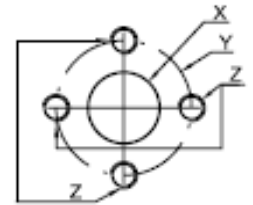
XX STANDARD

XX SU ORDINAZIONE / ON DEMAND

NON DISPONIBILI / NOT AVAILABLE

	X	Y	Z
A	19	40	M8 18
B	27	51	M10 18
C	33	62	M12 18

		OUT		
		A	B	C
IN	A	49		
	B	48	46	
	C		47	45



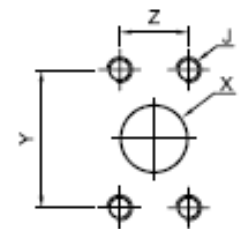
	X	Y	Z
A	19	40	M8 18
B	27	51	M10 18

		OUT	
		A	B
IN	A	50	
	B	51	52



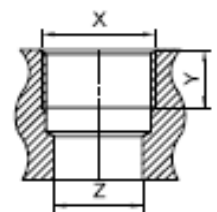
	X	Y	Z	J
A	12.5	38.1	17.5	5/16 -18UNC -2B
B	19	47.6	22.2	3/8 -16UNC -2B
C	25.4	52.4	26.2	
D	30.5	58.7	30.2	7/16 -14UNC -2B
E	39.3	69.8	35.7	1/2 -13UNC -2B
F	51	77.8	42.9	

		OUT					
		A	B	C	D	E	F
IN	A	53					
	B	54	55				
	C		56	57			
	D			58	59		
	E				60	61	
	F					62	63



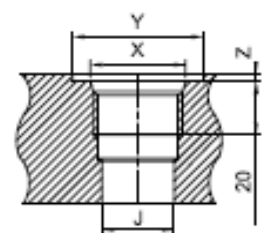
	X	Y	Z	DIMENSIONE NOMINALE
A	1" G	22	27	1
B	1" 1/4 G	22	33	1 -1/4
C	1" 1/2 G	24	38	1 -1/2

		OUT		
		A	B	C
IN	A	64		
	B	65	66	
	C		67	68



	DIMENSIONE NOMINALE	X	Y	Z	J
A	3/4"	1-1/16 -12UN -2B	42	0.5	24.5
B	1"	1-5/16 -12UN -2B	49	0.5	30.5
C	1"-1/4	15/8 -12UN -2B	58	0.5	39
D	1"-1/2	1-7/8 -12UN -2B	65	0.5	45

		OUT			
		A	B	C	D
IN	A	69			
	B	70	71		
	C		72	73	
	D			74	75



BOCCHIE DI ASPIRAZIONE E MANDATA
INLET AND OUTLET PORTS

CODICE BOCCHIE STANDARD DISPONIBILI IN RELAZIONE ALLE CILINDRATE
 STANDARD PORT CODES AVAILABLE IN RELATION OF CAPACITY

74													
73													
72													
71													
70													
69													
68													
67													
66													
65													
64													
63													
62													
61													
60													
59													
58													
57													
56													
55													
54													
53													
52													
51													
50													
49													
48													
47													
46													
45													
	20	25	30	35	40	45	50	55	60	64	70	80	90



BOCCHIE STANDARD / STANDARD PORTS

ISTRUZIONI PER L'ORDINAZIONE DI UNITA' SINGOLE Z3

HOW TO ORDER Z3 SINGLE UNITS

		1	2		3	4	5	6	7	8	9
0	3	Z	A	G	35	C	0	48	S	-	B

1	TIPO UNITA' / UNIT TYPE	CODICE / CODE
	POMPA / PUMP	Z
	MOTORE / MOTOR	ZM

2-5	FLANGIA / FLANGE (PAG. 9-10)	CODICE / CODE
	EUROPA / EUROPEAN	A - 0
	SAE "A" / SAE "A"	B - 2
	SAE "B" / SAE "B"	B - 3
	TEDESCA / GERMAN	C - 4
	EUROPEA GR. 3,5 / EUROPEA GR. 3,5	D - 5

3	CILINDRATA / CAPACITY cm ³	CODICE / CODE
	19.9	20
	24.9	25
	29.9	30
	34.5	35
	40.5	40
	45.2	45
	49.9	50
	54.5	55
	60	60
	63.9	64
	70	70
	78.7	80
	89.6	90

4	ALBERO / SHAFT (PAG. 11-12)	CODICE / CODE
	CONICO 1:8 / TAPERED 1:8	C
	CONICO 1:5 / TAPERED 1:5	A
	SAE "B" SCANALATO / SAE "B" SPLINED	B
	SAE "B" CIL. 7/8" / SAE "B" STRAIGHT 7/8"	L
	CILINDRICO Ø 22 / STRAIGHT Ø 22	Q
	SAE "B" CIL. 1" / SAE "B" STRAIGHT 1"	M
	CONICO GR. 3,5 / TAPERED GR. 3,5	R
	SAE 15 TH / SAE 15 TH	S

6	BOCCHIE / PORTS (PAG.13)	CODICE / CODE
	EUROPEE / EUROPEAN	49 - 48 - 46 - 47 - 45
	TEDESCHE / GERMAN	50 - 51 - 52
	BSPP	64 - 65 - 66 - 67 - 68
	O-RING BOSS	69 - 70 - 71 - 72 - 73 - 74 - 75
	SAE 3000 PSI	53 - 54 - 55 - 56 - 57 - 58 - 59 - 60 - 61 - 62 - 63

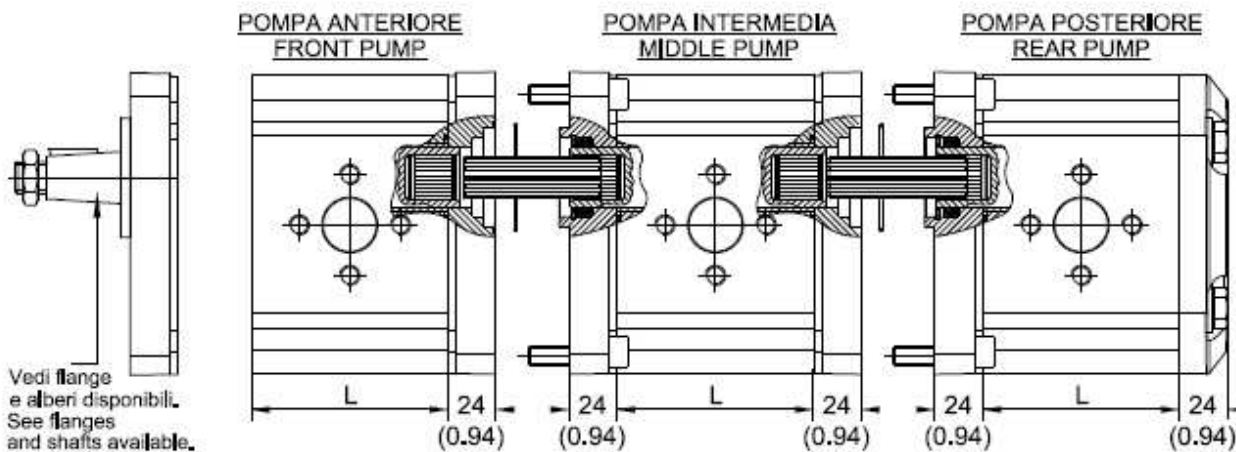
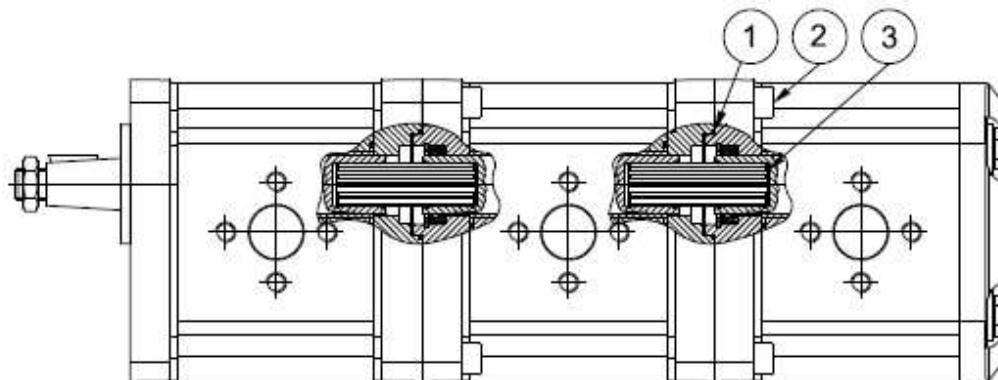
7	ROTAZIONE / ROTATION	CODICE / CODE
	DESTRO / RIGHT	D
	SINISTRO / LEFT	S
	BIDIREZIONALE DRENAGGIO INTERNO BIDIRECTIONAL WITH INTERNAL DRAIN	Y
	BIDIREZIONALE DRENAGGIO ESTERNO BIDIRECTIONAL WITH EXTERNAL DRAIN	R

8	TIPO UNITA' / UNIT TYPE	CODICE / CODE
	PREDISPOSTA TANDEM / FOR TANDEM	T
	NORMALE / NORMAL	-

9	PARAOLIO / SHAFT SEAL (PAG.7)	CODICE / CODE
	STANDARD / STANDARD	N
	STANDARD VITON / STANDARD VITON	V
	5 BAR NBR / 5 BAR NBR	R
	5 BAR VITON / 5 BAR VITON	RV
	DOPPIO MIM NBR / DOUBLE SEAL NBR	N2
	DOPPIO MIM VITON / DOUBLE SEAL VITON	V2
	25 BAR PTFE NBR / 25 BAR PTFE NBR	B
	25 BAR NBR / 25 BAR NBR	BN
	25 BAR VITON / 25 BAR VITON	BV

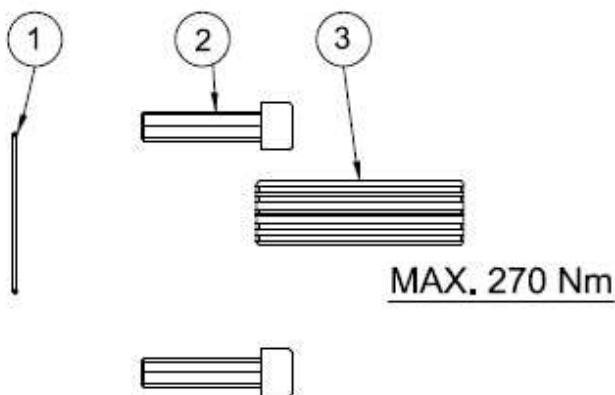
KIT DI MONTAGGIO POMPE MULTIPLE Z3 CON STADI A FLUSSI SEPARATI
ASSEMBLING KITS FOR MULTIPLE PUMPS Z3 WITH SEPARATED FLOW

Z3/Z3/Z3



KIT INTERMEDIO Z3-Z3
MIDDLE KIT Z3-Z3

C.C.	L
20	77
25	80
30	83.2
35	86
40	90
45	93
50	96
55	99
60	102
64	105
70	109
80	114.6
90	121.6



Codice Kit:	K 3000024
Code Kit.:	K 3000024
Ref.	PARTI / PARTS
1	OR178/5052
2	VITI M10x40
3	Albero scanalato 22x19 Splined shaft 22x19

ISTRUZIONI PER L'ORDINAZIONE DI UNITA' MULTIPLE Z3

HOW TO ORDER Z3 MULTIPLE UNITS

			1		2		3		4		5		6		7
0	3	Z	A	G	80	E	0	48	A	S	B				

POMPA ANTERIORE
FRONT PUMP

					2				5		6		7
0	3	Z	A	G	45	0	0	48	I	S	B		

POMPA INTERMEDIA
MIDDLE PUMP

					2				5		6		7
0	3	Z	A	G	45	0	0	48	P	S	B		

POMPA POSTERIORE
REAR PUMP

2-5	FLANGIA / FLANGE (PAG. 9-10)	CODICE / CODE
	EUROPA / EUROPEAN	A - 0
	SAE "A" / SAE "A"	B - 2
	SAE "B" / SAE "B"	B - 3
	TEDESCA / GERMAN	C - 4
	EUROPEA GR. 3,5 / EUROPEA GR. 3,5	D - 5

5	BOCCHIE / PORTS (PAG.13)	CODICE / CODE
	EUROPEE / EUROPEAN	49 - 48 - 46 - 47 - 45
	TEDESCHE / GERMAN	50 - 51 - 52
	BSP	64 - 65 - 66 - 67 - 68
	O-RING BOSS	69 - 70 - 71 - 72 - 73 - 74 - 75
	SAE 3000 PSI	53 - 54 - 55 - 56 - 57 - 58 - 59 - 60 - 61 - 62 - 63

3	CILINDRATA / CAPACITY cm ³	CODICE / CODE
	19.9	20
	24.9	25
	29.9	30
	34.3	35
	40.5	40
	45.2	45
	49.9	50
	54.5	55
	60	60
	63.9	64
	70	70
	78.7	80
	89.6	90

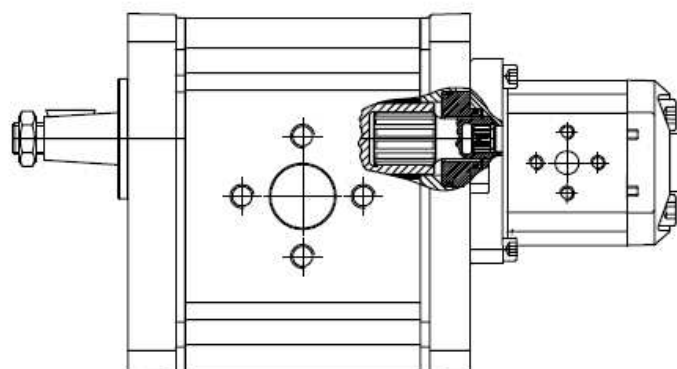
6	ROTAZIONE / ROTATION	CODICE / CODE
	DESTRO / RIGHT	D
	SINISTRO / LEFT	S

4	ALBERO / SHAFT (PAG. 11-12)	CODICE / CODE
	CONICO 1:8 / TAPERED 1:8	C
	CONICO 1:5 / TAPERED 1:5	A
	SAE "B" SCANALATO / SAE "B" SPLINED	B
	SAE "B" CIL. 7/8" / SAE "B" STRAIGHT 7/8"	L
	CILINDRICO Ø 22 / STRAIGHT Ø 22	Q
	SAE "B" CIL. 1" / SAE "B" STRAIGHT 1"	M
	CONICO GR. 3,5 / TAPERED GR. 3,5	R
	SAE 15 TH / SAE 15 TH	S

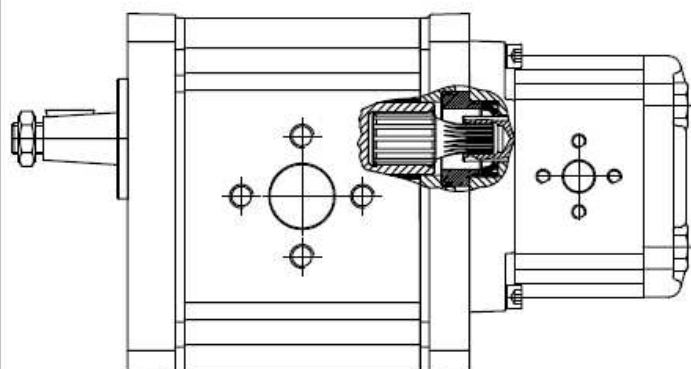
7	PARAOLIO / SHAFT SEAL (PAG.7)	CODICE / CODE
	STANDARD / STANDARD	N
	STANDARD VITON / STANDARD VITON	V
	5 BAR NBR / 5 BAR NBR	R
	5 BAR VITON / 5 BAR VITON	RV
	DOPPIO MIM NBR / DOUBLE SEAL NBR	N2
	DOPPIO MIM VITON / DOUBLE SEAL VITON	V2
	25 BAR PTFE NBR / 25 BAR PTFE NBR	B
	25 BAR NBR / 25 BAR NBR	BN
	25 BAR VITON / 25 BAR VITON	BV

KIT DI MONTAGGIO POMPE MULTIPLE Z3/Z1 - Z3-Z2 CON STADI A FLUSSI SEPARATI
ASSEMBLING KITS FOR MULTIPLE PUMPS Z3/Z1 - Z3/Z2 WITH SEPARATED FLOW

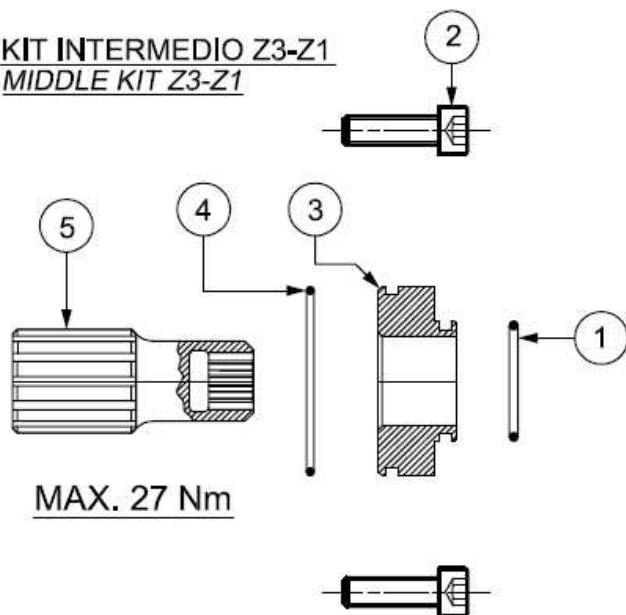
Z3/Z1



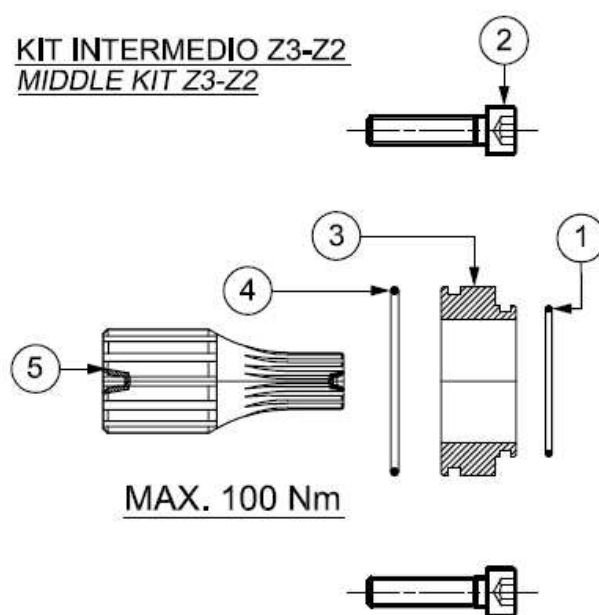
Z3/Z2



KIT INTERMEDIO Z3-Z1
MIDDLE KIT Z3-Z1



KIT INTERMEDIO Z3-Z2
MIDDLE KIT Z3-Z2



Codice Kit: Code Kit.:		K3000029
Ref.	PARTI / PARTS	
1	ORM0210-20	
2	VITI M6x25	
3	Bussola di centraggio / Pilot ring	
4	ORM0360	
5	Albero scanalato / Splined shaft	

Codice Kit: Code Kit.:		K3000030
Ref.	PARTI / PARTS	
1	OR2112	
2	VITI M6x25	
3	Bussola di centraggio / Pilot ring	
4	ORM0360	
5	Albero scanalato / Splined shaft	

ISTRUZIONI PER L'ORDINAZIONE DI UNITA' MULTIPLE Z3 HOW TO ORDER Z3 MULTIPLE UNITS

			1		2		3		4		5		6		7
0	3	Z	A	G	80	E	0	48	A	S	B				

POMPA ANTERIORE Z3
FRONT PUMP Z3

K3000029

KIT TANDEM Z3/Z1
TANDEM KIT Z3/Z1

					8*				9*		6		7
0	1	Z	A	G	21	0	0	48	I	S	B		

POMPA INTERMEDIA Z1
MIDDLE PUMP Z1

					8*				9*		6		7
0	1	Z	A	G	21	0	0	48	P	S	B		

POMPA POSTERIORE Z1
REAR PUMP Z1

1 - 4	FLANGIA / FLANGE (PAG. 9-10)	CODICE / CODE
	EUROPA / EUROPEAN	A - 0
	SAE "A" / SAE "A"	B - 2
	SAE "B" / SAE "B"	B - 3
	TEDESCA / GERMAN	C - 4
	EUROPEA GR. 3,5 / EUROPEA GR. 3,5	D - 5

5	BOCCHIE / PORTS (PAG.13)	CODICE / CODE
	EUROPEE / EUROPEAN	SEE PAGE 13-14
	TEDESCHE / GERMAN	SEE PAGE 13-14
	BSPP	SEE PAGE 13-14
	O-RING BOSS	SEE PAGE 13-14
	SAE 3000 PSI	SEE PAGE 13-14

2	CILINDRATA / CAPACITY cm ³	CODICE / CODE
	19.9	20
	24.9	25
	29.9	30
	34.3	35
	40.5	40
	45.2	45
	49.9	50
	54.5	55
	60	60
	63.9	64
	70	70
	78.7	80
	89.6	90

6	ROTAZIONE / ROTATION	CODICE / CODE
	DESTRO / RIGHT	D
	SINISTRO / LEFT	S

7	PARAOLIO / SHAFT SEAL (PAG.7)	CODICE / CODE
	STANDARD / STANDARD	N
	STANDARD VITON / STANDARD VITON	V
	5 BAR NBR / 5 BAR NBR	R
	5 BAR VITON / 5 BAR VITON	RV
	DOPPIO MIM NBR / DOUBLE SEAL NBR	N2
	DOPPIO MIM VITON / DOUBLE SEAL VITON	V2
	25 BAR VARISEAL NBR / 25 BAR VARISEAL NBR	B
	25 BAR NBR / 25 BAR NBR	BN
	25 BAR VITON / 25 BAR VITON	BV

3	ALBERO / SHAFT (PAG. 11-12)	CODICE / CODE
	CONICO 1:8 / TAPERED 1:8	C
	CONICO 1:5 / TAPERED 1:5	A
	SAE "B" SCANALATO / SAE "B" SPLINED	B
	SAE "B" CIL. 7/8" / SAE "B" STRAIGHT 7/8"	L
	CILINDRICO Ø 22 / STRAIGHT Ø 22	Q
	SAE "B" CIL. 1" / SAE "B" STRAIGHT 1"	M
	CONICO GR. 3,5 / TAPERED GR. 3,5	R
	SAE 15 TH / SAE 15 TH	S

8	CILINDRATA / CAPACITY cm ³	CODICE / CODE
	0.80	08
	1.08	11
	1.59	16
	2.09	21
	2.59	26
	3.15	32
	3.68	37
	4.19	42
	4.79	48
	5.49	55
	6.2	62
	7.81	78
	8.82	88
	10.5	105

* VEDI ANCHE CATALOGO Z1

* SEE ALSO Z1 CATALOGUE

ISTRUZIONI PER L'ORDINAZIONE DI UNITA' MULTIPLE Z3 HOW TO ORDER Z3 MULTIPLE UNITS

			1		2		3		4		5		6		7
0	3	Z	A	G	80	E	0	48	A	S	B				

POMPA ANTERIORE Z3
FRONT PUMP Z3

K3000030

KIT TANDEM Z3/Z2
TANDEM KIT Z3/Z2

					8*				9*		6		7
0	2	Z	A	G	14	0	0	48	I	S	B		

POMPA INTERMEDIA Z2
MIDDLE PUMP Z2

					8*				9*		6		7
0	2	Z	A	G	14	0	0	48	P	S	B		

POMPA POSTERIORE Z2
REAR PUMP Z2

1 - 4	FLANGIA / FLANGE (PAG. 9-10)	CODICE / CODE
	EUROPA / EUROPEAN	A - 0
	SAE "A" / SAE "A"	B - 2
	SAE "B" / SAE "B"	B - 3
	TEDESCA / GERMAN	C - 4
	EUROPEA GR. 3,5 / EUROPEA GR. 3,5	D - 5

5	BOCCHIE / PORTS (PAG.13)	CODICE / CODE
	EUROPEE / EUROPEAN	SEE PAGE 13-14
	TEDESCHE / GERMAN	SEE PAGE 13-14
	BSPP	SEE PAGE 13-14
	O-RING BOSS	SEE PAGE 13-14
	SAE 3000 PSI	SEE PAGE 13-14

2	CILINDRATA / CAPACITY cm ³	CODICE / CODE
	19.9	20
	24.9	25
	29.9	30
	34.3	35
	40.5	40
	45.2	45
	49.9	50
	54.5	55
	60	60
	63.9	64
	70	70
	78.7	80
	89.6	90

6	ROTAZIONE / ROTATION	CODICE / CODE
	DESTRO / RIGHT	D
	SINISTRO / LEFT	S

7	PARAOLIO / SHAFT SEAL (PAG.7)	CODICE / CODE
	STANDARD / STANDARD	N
	STANDARD VITON / STANDARD VITON	V
	5 BAR NBR / 5 BAR NBR	R
	5 BAR VITON / 5 BAR VITON	RV
	DOPPIO MIM NBR / DOUBLE SEAL NBR	N2
	DOPPIO MIM VITON / DOUBLE SEAL VITON	V2
	25 BAR VARISEAL NBR / 25 BAR VARISEAL NBR	B
	25 BAR NBR / 25 BAR NBR	BN
	25 BAR VITON / 25 BAR VITON	BV

3	ALBERO / SHAFT (PAG. 11-12)	CODICE / CODE
	CONICO 1:8 / TAPERED 1:8	C
	CONICO 1:5 / TAPERED 1:5	A
	SAE "B" SCANALATO / SAE "B" SPLINED	B
	SAE "B" CIL. 7/8" / SAE "B" STRAIGHT 7/8"	L
	CILINDRICO Ø 22 / STRAIGHT Ø 22	Q
	SAE "B" CIL. 1" / SAE "B" STRAIGHT 1"	M
	CONICO GR. 3,5 / TAPERED GR. 3,5	R
	SAE 15 TH / SAE 15 TH	S

8	CILINDRATA / CAPACITY cm ³	CODICE / CODE
	4.4	04
	6.3	06
	8.15	08
	11.3	11
	14.5	14
	16.9	17
	20.1	20
	25.7	25
	31.4	31

* VEDI ANCHE CATALOGO Z2

* SEE ALSO Z2 CATALOGUE



RONZIO
OLEODINAMICA