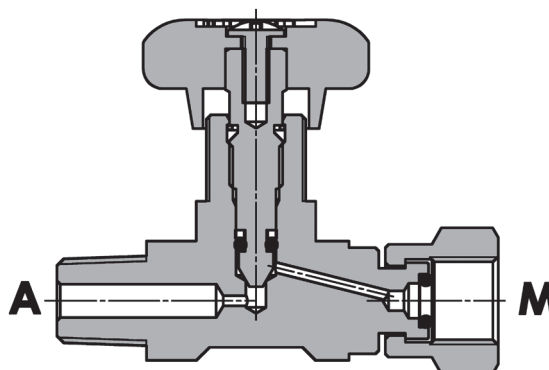
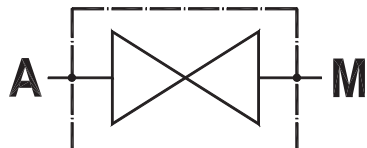




Esclusore per manometro
Shut off pressure gauge valve

Rev.01-2010/02

**SPECIFICHE TECNICHE**

Materiali: corpo stampato in lega di ottone, nichelato. Le parti interne sono in acciaio.

Pressione max.: 400 bar

Conessioni: 1/4"

Peso:

FPE 1/4 1G B	= 0,162 Kg
FPE 1/4 2G B	= 0,173 Kg
FPEA 1/4 1G B	= 0,161 Kg
FPEA 1/4 2G B	= 0,174 Kg

TECHNICAL SPECIFICATIONS

Materials: brass alloy forged body; nickel plated. Internal parts in steel.

Max. pressure: 400 bar

Ports: 1/4"

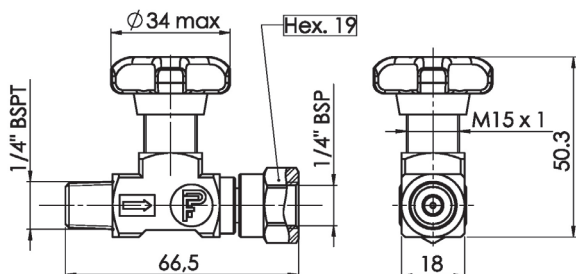
Weight:

FPE 1/4 1G B	= 0,162 Kg
FPE 1/4 2G B	= 0,173 Kg
FPEA 1/4 1G B	= 0,161 Kg
FPEA 1/4 2G B	= 0,174 Kg

**Esclusore per manometro
 Shut off pressure gauge valve**

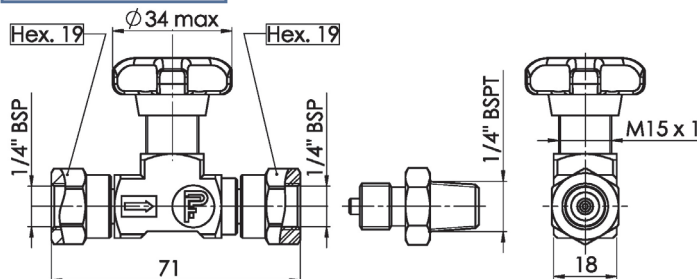
Rev.01-2010/02

FPE 1/4 1G B



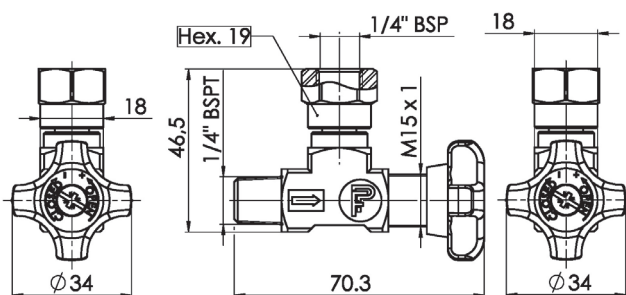
Esclusore per attacco manometro in linea: Il dado girevole permette il fissaggio del manometro nella posizione desiderata
Shut off pressure gauge for in-line connection: the swiveling nut allows to fix the gauge in any needed position

FPE 1/4 2G B



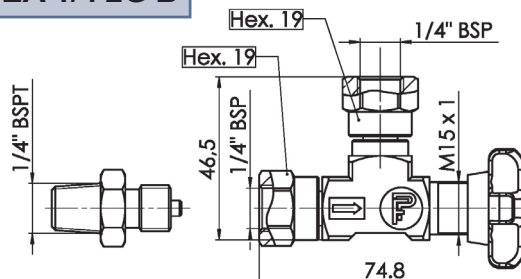
Esclusore per attacco manometro in linea: i dadi girevoli permettono il fissaggio del manometro e dell'esclusore nella posizione desiderata. Il connettore è opzionale, viene fornito su richiesta.
Shut off pressure gauge for in-line connection: the swiveling nuts allow to fix the gauge and shut off valve in any needed position. The connector is supplied as optional, on request

FPEA 1/4 1G B



Esclusore per attacco manometro a 90°
Shut off pressure gauge 90° connection

FPEA 1/4 2G B



Esclusore per attacco manometro a 90°: I dadi girevoli permettono il fissaggio del manometro su di un angolo di 360°. Il connettore è opzionale, viene fornito su richiesta.
Shut off pressure gauge for 90° connection: the swiveling nuts allow to fix the gauge and shut off valve through a full 360°. The connector is supplied as optional, on request

Coppia di serraggio del manometro sul girello: 15 Nm
Max. installation torque of pressure gauge on swiveling nut: 15 Nm



ESEMPIO DI ORDINAZIONE - ORDERING CODE EXAMPLE

F P E A 1 / 4 1 G B F

FPE: esclusore in linea
 * FPE: Shut off pressure gauge valve in line
 FPEA: esclusore a 90°
 FPEA: shut off pressure gauge valve at 90°

* 1G: 1 girello - 1 swiveling nut
 * 2G: 2 girelli - 2 swiveling nuts

F: ghiera di fissaggio - locking ring
 Omettere se non richiesta *
 Omit if not requested