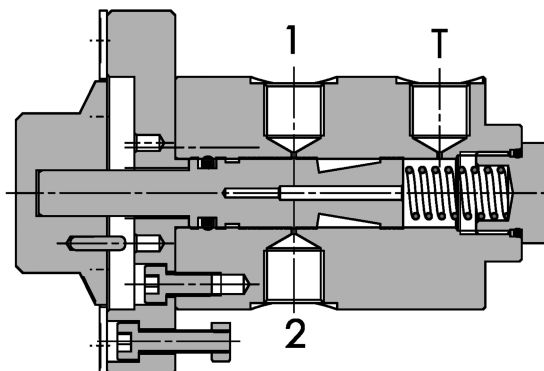
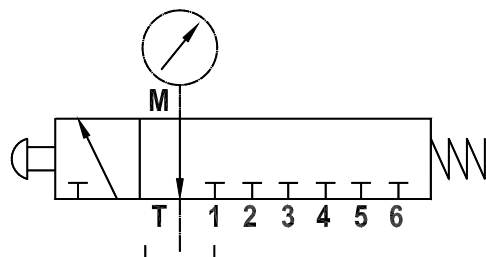


**Selettore per manometro a 6 vie
 6 way pressure-gauge selector**

Rev.01-2010/02



SPECIFICHE TECNICHE

Materiali: corpo e parti interne sono in acciaio. La superficie esterna è protetta mediante zincatura.

Pressione max.: 315 bar

Connessioni: 1/8" - 1/4"

Peso: 1,280 Kg

TECHNICAL SPECIFICATIONS

Materials: body and internal parts are steel made, external surface is zinc plated.

Max. pressure: 315 bar

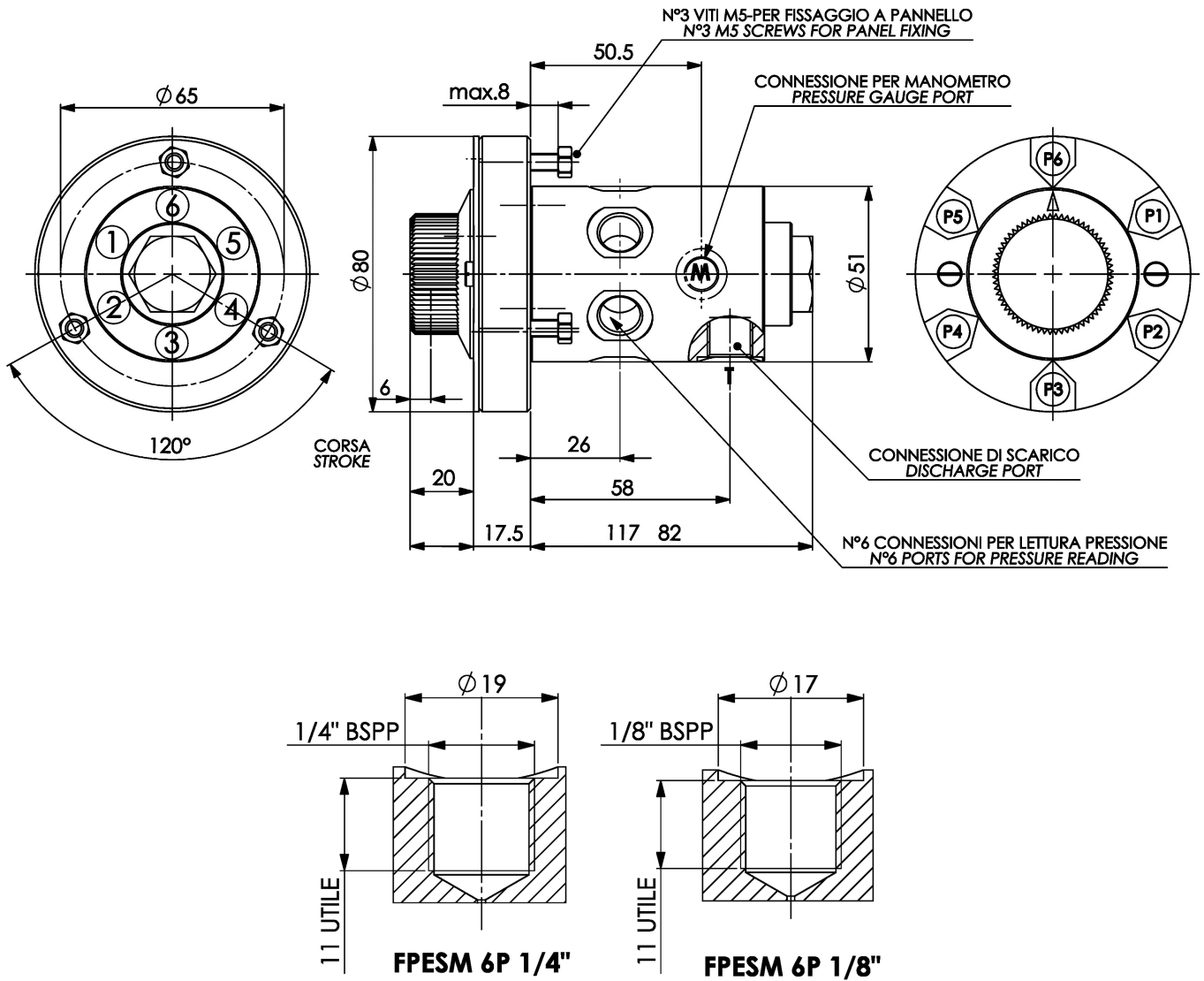
Ports: 1/8" - 1/4"

Weight: 1,280 Kg



**Selettore per manometro a 6 vie
6 way pressure-gauge selector**

Rev.01-2010/02



ESEMPIO DI ORDINAZIONE - ORDERING CODE EXAMPLE

F P E S M 6 P 1 / 4 *

1/8 - 1/8" BSPP

* 1/4 - 1/4" BSPP

Connessioni - Port sizes

Guarnizioni - Seals:

V=Viton *

Omettere se BUNA-N - Omit if BUNA-N